

QR-Code scannen und auf www.neuco.ch mehr über diesen Artikel erfahren

A T4111.23094.B
verkehrsweiss RAL 9016
LED 33.20 W 1332 lm-h 2700 K
Konverter dimmbar Potentiometer

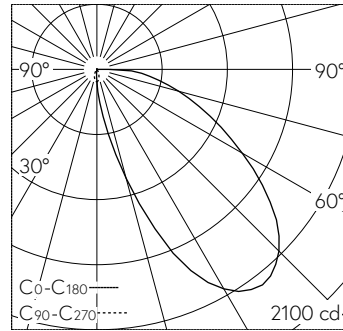


 **IP20**

Strahler mit asymmetrischer Lichtverteilung.
Schutzart IP20
Schutzklasse I.

WEGA Art Strahler. COB-LED Lightengine in der Farbtemperatur 2700 K. Hohe Farbkonsistenz (2 SDCM initial) und sehr gute Farbwiedergabe (CRI≥95). Leuchtenkopf und Gehäuse aus Aluminium-Druckguss. Geschwungene Kühlrippen für optimales Thermomanagement. Pulverbeschichtet verkehrsweiss RAL 9016. PMMA-Linsenoptik für reduzierten Streulichtanteil. Leuchtenkopf 360° dreh- und 185° schwenkbar. In Gehäuse eingebauter Konverter Poti dimmbar von 0,1 – 100 %. 3-Phasen Vorwahladapter (Global Trac, unipro, Stucchi). Inklusive Linsenwandfluter-Aufsatz.

5 Jahre Garantie.
Auf Anfrage mit Bluetooth® lieferbar.



LED 2700 K 33.2 W 1332 lm-h / CIE Flux 37 73 92 100 100 / A30 nach DIN 5040

Technische Daten

| | |
|--------------------|------------------------------|
| Leuchtenlichtstrom | 1332 lm-h |
| Anschlussleistung | 33.20 W |
| Lichtausbeute | 40 lm-h/W |
| Modullichtstrom | - |
| Modulleistung | - |
| Farbortstabilität | - |
| Farbwiedergabe | CRI ≥ 95 |
| Lichtstromerhalt | L80/B10 bei 50'000 h (25 °C) |
| Farbtemperatur | 2700 K |

Weitere Angaben

| | |
|-----------------------------|----------------------------------|
| Lichtverteilung | asymmetrisch |
| Betriebsspannung | 230 V AC/DC 0 / 50 / 60 Hz |
| Gewicht | 1.500 kg |
| Photobiologische Sicherheit | Risikogruppe 1 (geringes Risiko) |

