

QR-Code scannen und auf [www.neuco.ch](http://www.neuco.ch) mehr über diesen Artikel erfahren

**A T4221.23096.B**  
weissaluminium RAL 9006  
LED 35.40 W 1403 lm-h 2700 K  
DALI-Konverter steuerbar



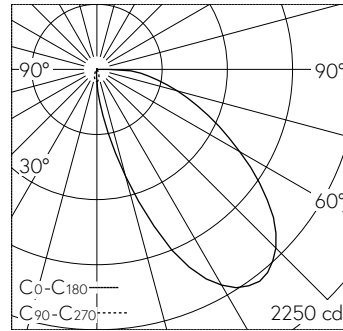
Strahler mit asymmetrischer Lichtverteilung.  
Schutzart IP20  
Schutzklasse II.

WEGA Art in-track Strahler. COB-LED Lightengine in der Farbtemperatur 2700 K. Hohe Farbkonsistenz (2 SDCM initial) und sehr gute Farbwiedergabe (CRI≥95). Leuchtenkopf und einseitiger L-Bügel aus Aluminium-Druckguss. Geschwungene Kühlrippen für optimales Thermomanagement. Pulverbeschichtet weissaluminium RAL 9006. PMMA-Linsenoptik für reduzierten Streulichtanteil. Leuchtenkopf 360° dreh- und 235° schwenkbar. Konverter DALI-2 in Stromschienenadapter integriert. Inklusive Linsenwandfluter-Aufsatz.

5 Jahre Garantie.

Auf Anfrage mit Bluetooth® lieferbar.

PUSH, switchDIM und Touch-DIM® werden nicht unterstützt.



LED 2700 K 35.4 W 1403 lm-h / CIE Flux 37 73 92 100 100 / A30 nach DIN 5040

**Technische Daten**

Leuchtenlichtstrom	1403 lm-h
Anschlussleistung	35.40 W
Lichtausbeute	40 lm-h/W
Modullichtstrom	-
Modulleistung	-
Farbortstabilität	-
Farbwiedergabe	CRI ≥ 95
Lichtstromerhalt	L80/B10 bei 50'000 h (25 °C)
Farbtemperatur	2700 K

**Weitere Angaben**

Lichtverteilung	asymmetrisch
Betriebsspannung	230 V AC 50 / 60 Hz
Gewicht	1.100 kg
Photobiologische Sicherheit	Risikogruppe 1 (geringes Risiko)

