

QR-Code scannen und auf www.neuco.ch mehr über diesen Artikel erfahren

B 24 009WK3
weiss ~ RAL 9010
LED 40 W 3300 lm-h 3000 K
DALI-Konverter steuerbar



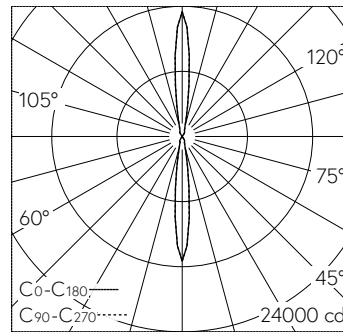
IP65 IK10

Wandaufbauleuchte mit zweiseitigem Lichtaustritt und rotationssymmetrischer Lichtverteilung. Schutzart IP65 , staubdicht und strahlwassergeschützt Schutzklasse I.

Zweiseitiger Lichtaustritt. Constant Optics®. Effizientes optisches System, das nahezu keinem Verschleiss unterliegt. Halbstreuwinkel 14°, Mit austauschbarem LED-Modul mit Übertemperaturschutz und einer Lebenserwartung von mindestens 170'000 Betriebsstunden. 20-jährige Nachliefergarantie auf das LED-Modul und die Verschleissteile. Mit Ultimate Driver® LED-Netzteil, DALI-steuerbar, 220-240 V, 0/50-60 Hz. Schutzart IP 65. Leuchte aus Aluminiumguss, Aluminium und Edelstahl Beschichtungstechnologie Unidure®, Farbe Weiss. Sicherheitsgläser. Reflektoren aus eloxiertem Reinstaluminium. Zwei Leitungseinführungen zur Durchverdrahtung der Netzanschlussleitung bis Ø 10,5 mm, max. 5 x 1,5 mm². Leuchtendurchmesser 150 mm, Höhe 550 mm.

5 Jahre Garantie.

PUSH, switchDIM und Touch-DIM® werden nicht unterstützt.



LED 3000 K 40 W 3300 lm-h / CIE Flux 99 100 100 50 100 / C84 nach DIN 5040

Technische Daten

| | |
|--------------------|-------------------------------|
| Leuchtenlichtstrom | 3300 lm-h |
| Anschlussleistung | 40 W |
| Lichtausbeute | 82.5 lm-h/W |
| Modullichtstrom | 5220 lm-c |
| Modulleistung | 36,2 W |
| Farbortstabilität | - |
| Farbwiedergabe | CRI > 80 |
| Lichtstromerhalt | L80/B50 bei 170'000 h (25 °C) |
| Farbtemperatur | 3000 K |

Weitere Angaben

| | |
|--------------------|--|
| Lichtaustritt | zweiseitig |
| Lichtverteilung | rotationssymmetrisch |
| Halbwertwinkel | 14° Spot (11 – 16 °) |
| Betriebsspannung | 220 – 240 V AC 50 / 60 Hz 176 – 264 V DC 0 Hz |
| Betriebstemperatur | max. 25 °C |
| Gewicht | 5.2 kg |

