

QR-Code scannen und auf www.neuco.ch mehr über diesen Artikel erfahren

K 7723446600
verkehrsweiss ~ RAL 9016
LED 31 W 4600 lm-h 4000 K
DALI-Konverter steuerbar



IP20

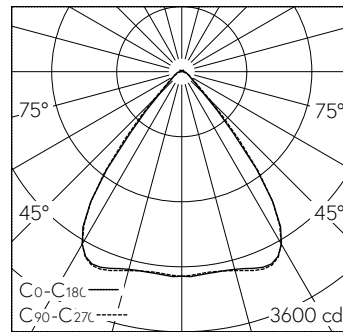
Fluter mit direktem Lichtaustritt und tief- und breitstrahlender Lichtverteilung.
Schutzart IP20
Schutzklasse I.

Gehäuse aus Stahlblech, verkehrsweiss (~RAL 9016) pulverbeschichtet. Stirnseiten abnehmbar.
LED-Platine, 3-reihige LED-Anordnung, Individual Lens Optic aus Acrylglas, bei Lichtbandmontage optisch durchlaufend.
LED neutralweiss. CRI≥80.
Konverter DALI.
5-Phasen DALI Adapter und mechanischem Adapter, weiss.

5 Jahre Garantie.

Auf Anfrage in 3000 K lieferbar.

PUSH, switchDIM und Touch-DIM® werden nicht unterstützt.



LED 4000 K 31 W 4600 lm-h / CIE Flux 85 96 99 98 100 / A71 nach DIN 5040

Technische Daten

Leuchtenlichtstrom	4600 lm-h
Anschlussleistung	31 W
Lichtausbeute	148 lm-h/W
Modullichtstrom	-
Modulleistung	-
Farbortstabilität	-
Farbwiedergabe	CRI ≥ 80
Lichtstromerhalt	L80/B10 bei 50'000 h (25 °C)
Farbtemperatur	4000 K
Energieeffizienzklasse	A++

Weitere Angaben

Lichtaustritt	direkt
Lichtverteilung	tief- und breitstrahlend
Anteil Direktlicht	98 %
Anteil Indirektlicht	2 %
BAP Leuchtdichte ≥ 65 °	≤ 3000 cd/m ²
Blendungsbewertung UGR längs	18,1
Blendungsbewertung UGR quer	17,8
Betriebsspannung	50 Hz 230 V DC 0 Hz
Gewicht	2,2 kg
Zubehör	Für diese Leuchte sind separate Zubehörteile erhältlich. Kontaktieren Sie uns für eine Beratung.

