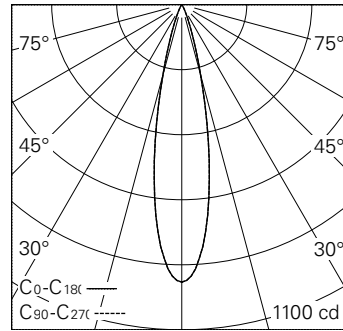


QR-Code scannen und auf www.neuco.ch mehr über diesen Artikel erfahren

X 2X FH60E HW12-R
Verkehrsweiss RAL 9016
LED 2,8 W 161 lm-h 2700 K

Strahler mit rotationssymmetrischer Lichtverteilung.
Schutzart IP20
Schutzklasse II.

Gehäuse Aludruckguss, Sichtfläche weiss matt geprägt.
0-90° schwenkbar, 356° drehbar.
Power LED super warmweiss.
Optik Precision.
Strahler-Adapter mit Bügel, schwarz.
Ohne Konverter.
5 Jahre Garantie.



h [m]	D [m] 22°	E (0°)
1	0.39	939
2	0.78	235
3	1.17	104
4	1.56	59
5	1.94	38

LED 2700 K 2,8 W 161 lm-h 22° / CIE Flux 99 100 100 100 100 / A80 nach DIN 5040



IP20

Technische Daten

Leuchtenlichtstrom	161 lm-h
Anschlussleistung	2,8 W
Lichtausbeute	57,5 lm-h/W
Modullichtstrom	-
Modulleistung	2,5 W
Farbstabilität	SDCM < 3
Farbwiedergabe	CRI > 90
Lichtstromerhalt	L90/B10 bei 50'000 h (25 °C)
Farbtemperatur	2700 K
Energieeffizienzklasse	A++ bis A

Weitere Angaben

Lichtverteilung	rotationssymmetrisch
Ausstrahlwinkel	22 ° Medium
Betriebsgerät	extern, separat bestellen
Betriebsspannung	220 – 240 V AC 50 / 60 Hz
Photobiologische Sicherheit	Risikogruppe 1 (geringes Risiko)
Zubehör	Für diese Leuchte sind separate Zubehörteile erhältlich. Kontaktieren Sie uns für eine Beratung.

