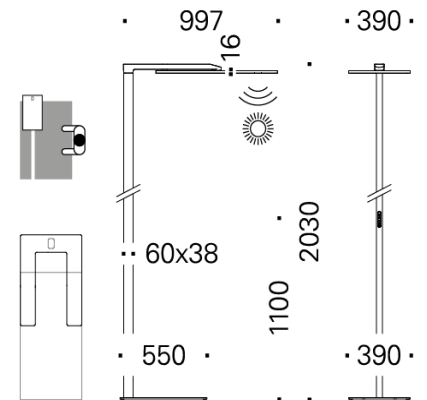
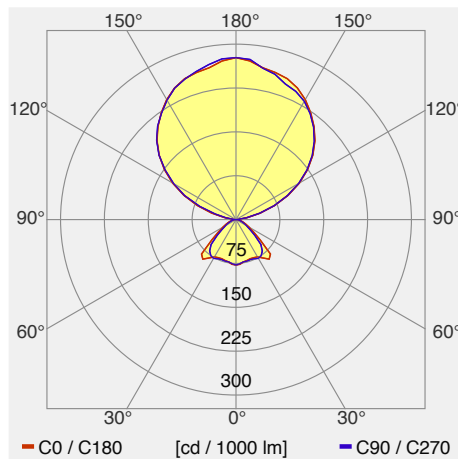


Plato

Lampadaire avec sortie de lumière directe/indirecte. Indice de protection IP20. Classe de protection I. Poste de travail double. Tête de luminaire plate (seulement 16 millimètres) avec coins arrondis. Liaison entre la tête du luminaire et le tube du pied par un support avec réglage intégré de l'inclinaison par une rotule. Tube du pied en aluminium (60 x 38 millimètres). Panneau de commande simple et élégant avec retour optique LED. Pied en acier avec 4 cannes. Surface blanche (RAL 9016) thermolaquée, finement structurée. Éclairage très homogène du champ de lumière grâce au couplage de lumière latéral avec LED dans la platine guide optique (LGP) avec effet anti-éblouissant élevé grâce aux Inlays ?CDP intégrés. Protection des platines LED dans la partie indirecte par un abat-jour PMMA transparent et résistant aux UV. Câblage interne sans halogène. Câble d'alimentation noir, longueur = 3000 millimètres. Sortie de câble latérale au-dessus du socle du pied. Plage de variation de 100 % à env. 0,5 %. Variation analogique sans scintillement dans la plage de 100 % à 7,5 %. À partir de 7,5 % variation PWM non perceptible par l'œil à 1500 Hz. Commande de la lumière diurne SENSonic EDR avec détecteur de mouvement et régulation asynchrone, optimisée en termes de consommation, des parts de lumière directe et indirecte. LED 4000 kelvins, CRI ? 90. Garantie 5 ans. Disponible également en version BLE et avec TWC (Tunable White Circadian). Ce certificat est valable pour tous les luminaires de la famille PLATO.



Catégorie de luminaire	Lampadaires
Catégorie de lampe	LED
Appareillage gradable	intégré non
Système de réglage de la lumière intégré	oui (communication multiple)
N° du luminaire	V1041.12424.A_KOMB
Puissance mesurée (nominale / en standby)	105 W / 0.9 W
Flux total à 25 °C	12840 lm
Efficacité lumineuse du luminaire (valeur exigée)	122 lm/W (95 lm/W)
Part de lumière directe	22 %
Catégorie d'éblouissement UGR dans pièce standard	<13 / <13 (en longueur/perpendiculaire)
Luminance max. dès 65°	max. 3000 cd/m ²
Température de couleur	4000 K
Indice de rendu de couleur	>90
	3
Durée de vie	50000 h
Mesures	LDM Klinga, 10.06.2021/6/10/2021/
Fichier EULUMDAT	neuco_AV1041.12424.A_KOMB.Idt, originale