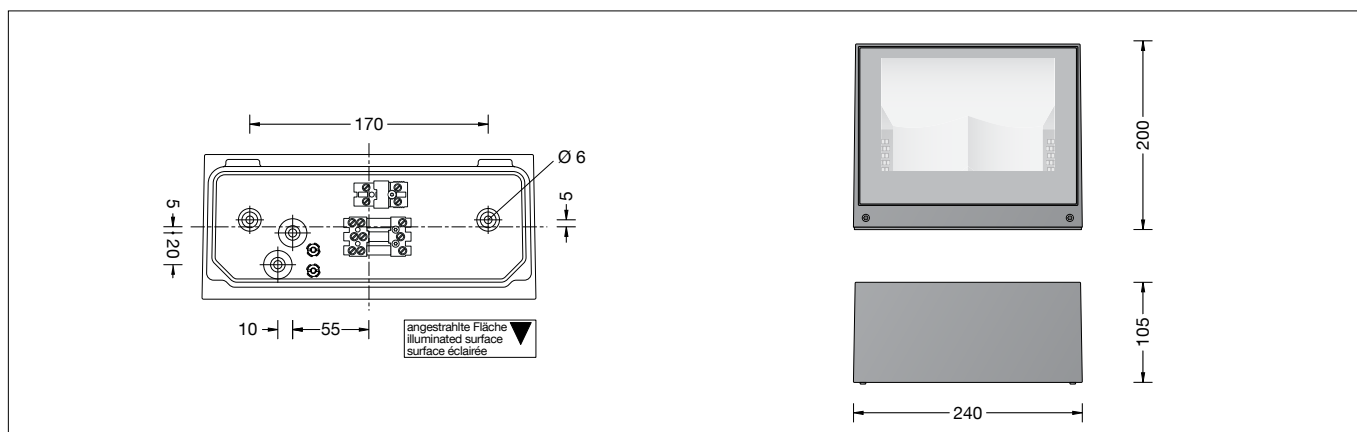


**BEGA****22 383**Wandfluter  
Wall washer  
Lèche-murs**Gebrauchsanweisung****Instructions for use****Fiche d'utilisation****Anwendung**

Wandfluter mit asymmetrisch-bandförmiger Lichtstärkeverteilung zur Beleuchtung der Bodenflächen vor Wänden und Fassaden. Die Leuchte kann mit ihrem Lichtaustritt wahlweise nach oben oder unten gerichtet montiert werden.

**Application**

Wall washer with asymmetrical flat beam light distribution for the illumination of floor spaces in front of walls and façades. The luminaire can be installed with the light distribution opening upwards or downwards.

**Utilisation**

Lèche-murs à répartition lumineuse asymétrique elliptique, pour l'éclairage de sols devant des murs et des façades. Le luminaire peut être installé avec le diffuseur orienté vers le haut ou vers le bas.

**Produktbeschreibung**

Leuchte besteht aus Aluminiumguss, Aluminium und Edelstahl  
Beschichtungstechnologie BEGA Unidure®  
Farbe Grafit, Silber oder Weiß  
Sicherheitsglas klar  
Silikondichtung  
Reflektor aus eloxiertem Reinaluminium  
2 Befestigungsbohrungen  $\varnothing$  5,5 mm  
Abstand 170 mm  
2 Leitungseinführungen zur Durchverdrahtung der Anschlussleitung  $\varnothing$  7-10,5 mm, max. 5 G 1,5<sup>□</sup>  
Anschlussklemme 2,5<sup>□</sup> mit Steckvorrichtung  
Schutzleiteranschluss  
BEGA Ultimate Driver®  
LED-Netzteil  
220-240 V  $\sphericalangle$  0/50-60 Hz  
DC 176-276 V  
DALI-steuerbar  
Anzahl der DALI-Adressen: 1  
Zwischen Netz- und Steuerleitungen ist eine Basisisolierung vorhanden  
BEGA Thermal Control®  
Temporäre thermische Regulierung der Leuchtenleistung zum Schutz temperatur-empfindlicher Bauteile, ohne die Leuchte abzuschalten  
Schutzklasse I  
⊕ Ballwurfsicher – Die Prüfung der Ballwurfsicherheit erfolgte ausschließlich mit Handbällen gemäß DIN 18032-3: 2018-11.  
Schutzart IP 65  
Staubdicht und Schutz gegen Strahlwasser  
Schlagfestigkeit IK06  
Schutz gegen mechanische Schläge < 1 Joule  
⚡ – Sicherheitszeichen  
CE – Konformitätszeichen  
Gewicht: 3,1 kg  
Dieses Produkt enthält Lichtquellen der Energieeffizienzklasse(n) B, C

**Product description**

Luminaire made of aluminium alloy, aluminium and stainless steel  
BEGA Unidure® coating technology  
Colour graphite, silver or white  
Clear safety glass  
Silicone gasket  
Reflector made of pure anodised aluminium  
2 mounting holes  $\varnothing$  5.5 mm  
Distance apart 170 mm  
2 cable entries for through-wiring of mains supply cable  $\varnothing$  7-10.5 mm, max. 5 G 1.5<sup>□</sup>  
Connecting terminal 2.5<sup>□</sup> with plug connection  
Earth conductor connection  
BEGA Ultimate Driver®  
LED power supply unit  
220-240 V  $\sphericalangle$  0/50-60 Hz  
DC 176-276 V  
DALI-controllable  
Number of DALI addresses: 1  
Basic insulation is provided between the mains and control cables  
BEGA Thermal Control®  
Temporary thermal regulation to protect temperature-sensitive components without switching off the luminaire  
Safety class I  
⊕ Ballproof – The testing of ball impact safety was carried out exclusively with handballs in accordance with DIN 18032-3: 2018-11.  
Protection class IP 65  
Dust-tight and protection against water jets  
Impact strength IK06  
Protection against mechanical impacts < 1 joule  
⚡ – Safety mark  
CE – Conformity mark  
Weight: 3.1 kg  
This product contains light sources of energy efficiency class(es) B, C

**Description du produit**

Luminaire fabriqué en fonderie d'aluminium, aluminium et acier inoxydable  
Technologie de revêtement BEGA Unidure®  
Couleur graphite, argent ou blanc  
Verre de sécurité clair  
Joint silicone  
Réflecteur en aluminium pur anodisé  
2 trous de fixation  $\varnothing$  5,5 mm  
Entraxe 170 mm  
2 entrées de câble pour branchement en dérivation d'un câble de raccordement  $\varnothing$  7-10,5 mm, max. 5 G 1,5<sup>□</sup>  
Bornier 2,5<sup>□</sup> avec connecteur embrochable  
Raccordement de mise à la terre  
BEGA Ultimate Driver®  
Bloc d'alimentation LED  
220-240 V  $\sphericalangle$  0/50-60 Hz  
DC 176-276 V  
pour pilotage DALI  
Nombre d'adresses DALI : 1  
Une isolation de base est prévue entre le câble de raccordement au réseau et le câble de commande  
BEGA Thermal Control®  
Régulation thermique temporaire de la puissance des luminaires pour protéger les composants sensibles à la température, sans pour autant éteindre les luminaires  
Classe de protection I  
⊕ Résistant aux chocs de ballon – Le test de l'examen de résistance aux impacts de ballons a été effectué uniquement avec des ballons de handball selon DIN 18032-3: 2018-11.  
Degré de protection IP 65  
Étanche à la poussière et protégé contre les jets d'eau  
Résistance aux chocs mécaniques IK06  
Protection contre les chocs mécaniques < 1 joule  
⚡ – Sigle de sécurité  
CE – Sigle de conformité  
Poids: 3,1 kg  
Ce produit contient des sources lumineuses de classe d'efficacité énergétique B, C

## Dark Sky

Bei Montage mit dem Lichtaustritt nach unten wird das Licht dieser Leuchte gleichmäßig und hocheffizient auf die zu beleuchtende Fläche gerichtet. Es wird kein Licht in den oberen Halbraum der Leuchte emittiert.

## Sicherheit

Für die Installation und für den Betrieb dieser Leuchte sind die nationalen Sicherheitsvorschriften zu beachten. Die Montage und Inbetriebnahme darf nur durch eine Elektrofachkraft erfolgen. Der Hersteller übernimmt keine Haftung für Schäden, die durch unsachgemäßen Einsatz oder Montage entstehen. Werden nachträglich Änderungen an der Leuchte vorgenommen, so gilt derjenige als Hersteller, der diese Änderungen vornimmt.

## Überspannungsschutz

Die in der Leuchte verbauten elektronischen Komponenten sind nach DIN EN 61547 gegen Überspannung geschützt. Um einen zusätzlichen Schutz z. B. vor Transienten etc. zu erreichen, empfehlen wir separate Überspannungsschutzkomponenten. Sie finden diese auf unserer Website unter [www.bega.com](http://www.bega.com).

## Leuchtmittel

Modul-Anschlussleistung	15,4 W
Leuchten-Anschlussleistung	18,5 W
Bemessungstemperatur	$t_a = 25\text{ °C}$
Umgebungstemperatur	$t_{a\text{ max}} = 45\text{ °C}$

## 22 383 K3

Modul-Bezeichnung	2x LED-0850/830
Farbtemperatur	3000 K
Farbwiedergabeindex	CRI > 80
Modul-Lichtstrom	3000 lm
Leuchten-Lichtstrom	2446 lm
Leuchten-Lichtausbeute	132,2 lm/W

## 22 383 K4

Modul-Bezeichnung	2x LED-0850/840
Farbtemperatur	4000 K
Farbwiedergabeindex	CRI > 80
Modul-Lichtstrom	3090 lm
Leuchten-Lichtstrom	2519 lm
Leuchten-Lichtausbeute	136,2 lm/W

## Montage

Schrauben lösen und Leuchtenoberteil abheben. LEDs sind hochwertige elektronische Bauteile! Bitte vermeiden Sie während der Montage oder des Auswechselns eine direkte Berührung der LED-Lichtaustrittsfläche mit den Händen.

Netzanschlussleitung durch die Leitungseinführung in das Leuchtenunterteil führen. Ausrichtung zur angestrahlten Fläche beachten. Das Leuchtenunterteil mit beiliegendem oder anderem geeigneten Befestigungsmaterial am Montagegrund befestigen. Dabei unbedingt beiliegende Dichtringe verwenden. Schutzleiterverbindung herstellen und elektrischen Anschluss an Klemme (Steckvorrichtung) vornehmen. Zur digitalen Ansteuerung ist der 2-polige Steckverbinder DA, DA zu verwenden. Bei Nichtbelegung dieser Klemme wird die Leuchte mit voller Lichtleistung betrieben.

Um die maximale Lebensdauer der elektrischen Bauteile zu gewährleisten, muss der beiliegende Trockenmittelbeutel unbedingt in die Leuchte eingesetzt werden. Den Trockenmittelbeutel aus der Folienverpackung nehmen und ihn unmittelbar vor dem endgültigen Verschließen der Leuchte an der durch den roten Hinweisetzel gekennzeichneten Stelle positionieren.

## Dark Sky

For installation with light emission downwards, the light from this luminaire is directed evenly and highly efficiently onto the surface to be illuminated. No light is emitted at all into the upper half-space of the luminaire.

## Safety

The installation and operation of this luminaire are subject to national safety regulations. Installation and commissioning may only be carried out by a qualified electrician. The manufacturer accepts no liability for damage caused by improper use or installation. If subsequent modifications are made to the luminaire, the person responsible for these modifications shall be considered the manufacturer.

## Overvoltage protection

The electronic components installed in the luminaire are protected against overvoltage in accordance with DIN EN 61547. To achieve an additional protection against e. g. transients, etc. we recommend separate overvoltage protection components. You can find them on our website at [www.bega.com](http://www.bega.com).

## Lamp

Module connected wattage	15.4 W
Luminaire connected wattage	18.5 W
Rated temperature	$t_a = 25\text{ °C}$
Ambient temperature	$t_{a\text{ max}} = 45\text{ °C}$

## 22 383 K3

Module designation	2x LED-0850/830
Colour temperature	3000 K
Colour rendering index	CRI > 80
Module luminous flux	3000 lm
Luminaire luminous flux	2446 lm
Luminaire luminous efficiency	132,2 lm/W

## 22 383 K4

Module designation	2x LED-0850/840
Colour temperature	4000 K
Colour rendering index	CRI > 80
Module luminous flux	3090 lm
Luminaire luminous flux	2519 lm
Luminaire luminous efficiency	136,2 lm/W

## Installation

Undo the screws and lift off the luminaire top. LED are high-quality electronic components! Please avoid touching the light output opening of the LED directly during installation or relamping.

Lead the mains supply cable through the cable entry of the luminaire base. Ensure correct directionality towards the area to be illuminated. Fix luminaire base with enclosed or any other suitable fixing material onto the mounting surface. Be sure to use the gasket rings supplied. Make earth conductor connection and electrical connection to the connecting terminal (plug connection). For digital control please use the 2-pole plug connector DA, DA. In case this connector is not used the luminaire will be operated at full light output.

In order to guarantee the maximum service life of the electrical components, the enclosed desiccant pouch must be placed in the luminaire. Remove the desiccant pouch from the foil packaging and place it in the position marked by the red information label immediately before finally closing the luminaire.

## Dark Sky

En cas de montage avec une diffusion lumineuse vers le bas, la lumière de ce luminaire est orientée de manière uniforme et très efficace sur la surface à éclairer. Aucun flux lumineux n'est émis dans la moitié supérieure au-dessus du luminaire.

## Sécurité

Pour l'installation et l'utilisation de ce luminaire, respecter les normes de sécurité nationales. L'installation et la mise en service ne doivent être effectuées que par un électricien agréé. Le fabricant décline toute responsabilité pour tout dommage résultant d'une mise en œuvre ou d'une installation inappropriée du produit. Si des modifications sont apportées ultérieurement au luminaire, l'intervenant sera considéré comme étant le fabricant.

## Protection contre les surtensions

Les composants électroniques installés dans le luminaire sont protégés contre la surtension conformément à la norme DIN EN 61547. Pour obtenir une protection supplémentaire contre la surtension, les tensions transitoires etc., nous proposons des composants de protection séparés. Vous les trouverez sur notre site web [www.bega.com](http://www.bega.com).

## Lampe

Puissance raccordée du module	15,4 W
Puissance raccordée du luminaire	18,5 W
Température de référence	$t_a = 25\text{ °C}$
Température d'ambiance	$t_{a\text{ max}} = 45\text{ °C}$

## 22 383 K3

Désignation du module	2x LED-0850/830
Température de couleur	3000 K
Indice de rendu des couleurs	CRI > 80
Flux lumineux du module	3000 lm
Flux lumineux du luminaire	2446 lm
Rendement lum. du luminaire	132,2 lm/W

## 22 383 K4

Désignation du module	2x LED-0850/840
Température de couleur	4000 K
Indice de rendu des couleurs	CRI > 80
Flux lumineux du module	3090 lm
Flux lumineux du luminaire	2519 lm
Rendement lum. du luminaire	136,2 lm/W

## Installation

Desserrer les vis et soulever la partie supérieure du luminaire. Les LED sont des composants électroniques de haute précision. Éviter de toucher la surface de diffusion des LED avec les doigts lorsque vous l'installez ou la remplacez.

Introduire le câble d'alimentation dans la platine du luminaire à travers l'entrée de câble. Vérifier l'orientation correcte du projecteur par rapport à la surface à éclairer. Fixer la platine du luminaire sur le support de montage avec le matériel de fixation fourni ou tout autre matériel approprié. Utiliser impérativement les joints fournis. Mettre à la terre et procéder au raccordement électrique au bornier (connecteur embrochable). Pour le pilotage numérique utiliser le connecteur embrochable bipolaire DA, DA. Si ce bornier n'est pas raccordé le luminaire fonctionne sur la puissance maximale.

Afin de garantir une durée de vie maximale des composants électriques, le sachet dessiccant fourni doit être impérativement inséré dans le luminaire. Retirer le sachet dessiccant du film d'emballage et le placer immédiatement à l'endroit indiqué par l'étiquette rouge, juste avant de fermer définitivement le luminaire.

Steckerteil in Steckvorrichtung bis zum Anschlag eindrücken.  
Auf richtigen Sitz der Dichtung achten.  
Leuchtenoberteil aufsetzen, andrücken und Schrauben gleichmäßig fest anziehen.

Push plug into coupler as far as it will go.  
Make sure that gasket is positioned correctly.  
Install the luminaire top, press-on and tighten screws evenly.

Enfoncer la fiche dans le connecteur embrochable jusqu'à la butée.  
Veiller au bon emplacement du joint.  
Poser la partie supérieure du luminaire, appuyer puis serrer fermement et régulièrement les vis.

**Bitte beachten Sie:**

Den im Leuchtengehäuse befindlichen Trockenmittelbeutel nicht entfernen.  
Er dient zur Aufnahme von Restfeuchtigkeit.

**Please note:**

Do not remove the desiccant bag from the luminaire housing.  
It is needed to remove residual moisture.

**Attention :**

Ne pas retirer le sachet de dessiccant présent dans l'armature du luminaire.  
Il sert à absorber l'humidité résiduelle.

**Reinigung · Pflege**

Leuchte regelmäßig mit lösungsmittelfreien Reinigungsmitteln von Schmutz und Ablagerungen säubern.  
Dafür keinen Hochdruckreiniger verwenden.

**Cleaning · Maintenance**

Clean luminaire regularly with solvent-free cleansers from dirt and deposits.  
Do not use high pressure cleaners.

**Nettoyage · Entretien**

Nettoyer régulièrement le luminaire des dépôts et des souillures avec des produits de nettoyage ne contenant pas de solvants.  
Ne pas utiliser de nettoyeur haute pression.

**Austausch des LED-Moduls**

Die Bezeichnung des LED-Moduls ist auf einem Etikett in der Leuchte vermerkt.  
BEGA Ersatzmodule entsprechen in Lichtfarbe und Lichtleistung den ursprünglich verbauten Modulen.  
Der Austausch kann mit handelsüblichem Werkzeug durch qualifizierte Personen erfolgen.  
Anlage spannungsfrei schalten und Leuchte öffnen.  
Bitte beachten Sie die Montageanleitung des LED-Moduls.  
Dichtungen der Leuchte überprüfen, ggf. ersetzen. Ein defektes Glas muss ersetzt werden. Leuchte schließen.

**Replacing the LED module**

The designation of the LED module is noted on a label in the luminaire.  
The light colour and light output of BEGA replacement modules correspond to those of the modules originally fitted.  
The module can be replaced by qualified persons using standard tools.  
Disconnect the system and open the luminaire.  
Please follow the installation instructions for the LED module.  
Inspect and, if necessary, replace the luminaire gaskets.  
Defective glass must be replaced.  
Close the luminaire.

**Remplacement du module LED**

La désignation du module LED est inscrite sur une étiquette collée dans le luminaire.  
Les modules de rechange BEGA correspondent aux modules d'origine en termes de couleur de lumière et de flux lumineux. Le module LED peut être remplacé par une personne qualifiée à l'aide d'outils disponibles dans le commerce.  
Travailler hors tension et ouvrir le luminaire.  
Respecter la fiche d'utilisation du module LED.  
Vérifier et remplacer les joints du luminaire le cas échéant.  
Un verre endommagé doit être remplacé.  
Fermer le luminaire.

**Ersatzteile**

LED-Netzteil	DEV-0312/700
LED-Modul 3000K	LED-0850/830
LED-Modul 4000K	LED-0850/840
Reflektor	76 001 162
Dichtung	83 001 656

**Spares**

LED power supply unit	DEV-0312/700
LED module 3000K	LED-0850/830
LED module 4000K	LED-0850/840
Reflector	76 001 162
Gasket	83 001 656

**Pièces de rechange**

Bloc d'alimentation LED	DEV-0312/700
Module LED 3000K	LED-0850/830
Module LED 4000K	LED-0850/840
Réflecteur	76 001 162
Joint	83 001 656