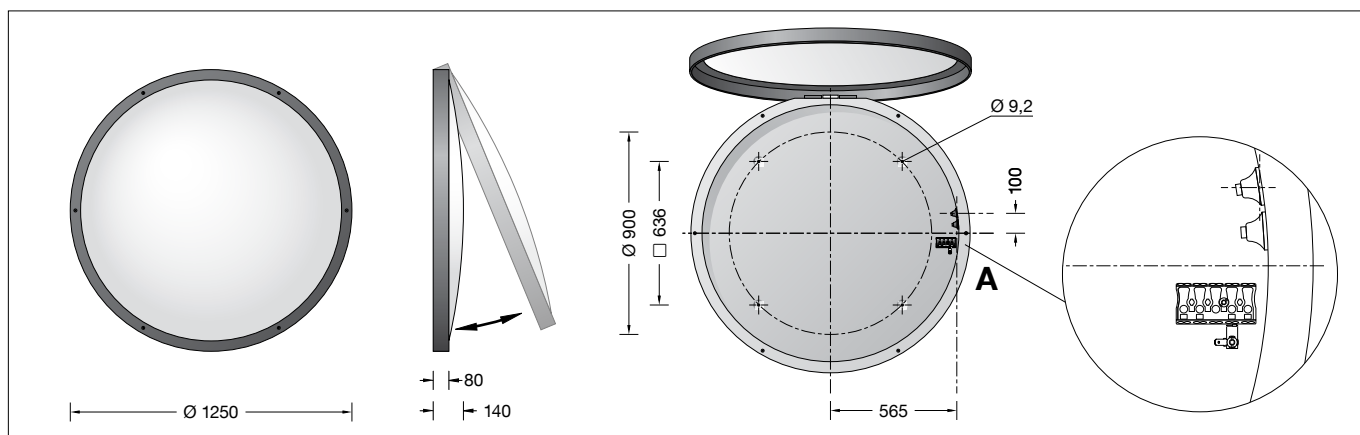


BEGA**24 125**

Großflächenleuchte
Large-area luminaire
Luminaire de grande taille

**Gebrauchsanweisung****Instructions for use****Fiche d'utilisation****Anwendung**

Großflächenleuchte als Decken- und Wandleuchte mit sehr hoher Lichtleistung und großer gleichmäßiger Lichtstärkeverteilung.

Application

Large-area luminaire as ceiling and wall luminaire with high light power and high uniform light distribution.

Utilisation

Plafonnier et applique de grande taille comme applique et plafonnier à répartition lumineuse uniforme et puissance lumineuse très élevée.

Produktbeschreibung

Leuchte besteht aus Aluminium, Aluminiumguss und Edelstahl
Beschichtungstechnologie BEGA Unidure®
Farbe Grafit oder Weiß
Kunststoffabdeckung mit lichtstreuender weißer Mattierung
Silikondichtung
4 Befestigungsbohrungen \varnothing 9,2 mm
Abstand 636 x 636 mm
4 x 90° versetzt auf einem Teilkreis \varnothing 900 mm
2 Leitungseinführungen zur Durchverdrahtung der Anschlussleitung \varnothing 7-10,5 mm, max. 5 G 1,5[□]
Anschlussklemme 2,5[□]
Schutzleiteranschluss
Erfüllt Flicker-Anforderungen gemäß IEEE 1789, DIN IEC/TR 63158, DIN IEC/TR 61547-1
LED-Netzteil
220-240 V \sim 0/50-60 Hz
DC 176-276 V
Im Gleichspannungsbetrieb wird die LED-Leistung auf 15 % begrenzt
DALI-steuerbar
Anzahl der DALI-Adressen: 4
Zwischen Netz- und Steuerleitungen ist eine Basisisolierung vorhanden
BEGA Thermal Control®
Temporäre thermische Regulierung der Leuchtenleistung zum Schutz temperatur-empfindlicher Bauteile, ohne die Leuchte abzuschalten
Schutzklasse I
Schutzart IP 65
Staubdicht und Schutz gegen Strahlwasser
Schlagfestigkeit IK08
Schutz gegen mechanische Schläge < 5 Joule
 – Sicherheitszeichen
CE – Konformitätszeichen
Gewicht: 34,6 kg
Dieses Produkt enthält Lichtquellen der Energieeffizienzklasse(n) D

Product description

Luminaire made of aluminium, aluminium alloy and stainless steel
BEGA Unidure® coating technology
Colour graphite or white
Synthetic diffuser with white light-diffusing matt finish
Silicone gasket
4 mounting holes \varnothing 9.2 mm
Distance 636 x 636 mm
4 x 90° displaced on a pitch circle \varnothing 900 mm
2 cable entries for through-wiring of mains supply cable \varnothing 7-10.5 mm, max. 5 G 1.5[□]
Connection terminal 2.5[□]
Earth conductor connection
Complies with flicker requirements in accordance with IEEE 1789, DIN IEC/TR 63158, DIN IEC/TR 61547-1
LED power supply unit
220-240 V \sim 0/50-60 Hz
DC 176-276 V
During DC operation the LED power is reduced to 15 %
DALI-controllable
Number of DALI addresses: 4
Basic insulation is provided between the mains and control cables
BEGA Thermal Control®
Temporary thermal regulation to protect temperature-sensitive components without switching off the luminaire
Safety class I
Protection class IP 65
Dust-tight and protection against water jets
Impact strength IK08
Protection against mechanical impacts < 5 joule
 – Safety mark
CE – Conformity mark
Weight: 34.6 kg
This product contains light sources of energy efficiency class(es) D

Description du produit

Luminaire fabriqué en aluminium, fonderie d'aluminium et acier inoxydable
Technologie de revêtement BEGA Unidure®
Couleur graphite ou blanc
Vasque synthétique opale mat diffusante
Joint silicone
4 trous de fixation \varnothing 9,2 mm entraxe 636 x 636 mm
à 4 x 90° sur un cercle de \varnothing 900 mm
2 entrées de câble pour branchement en dérivation d'un câble de raccordement \varnothing 7-10,5 mm, max. 5 G 1,5[□]
Bornier 2,5[□]
Raccordement à la terre
Conforme aux exigences en matière de Flicker (scintillement) selon IEEE 1789, DIN IEC/TR 63158, DIN IEC/TR 61547-1
Bloc d'alimentation LED
220-240 V \sim 0/50-60 Hz
DC 176-276 V
En fonctionnement en courant continu, la puissance LED est limitée à 15 % pour pilotage DALI
Nombre d'adresses DALI : 4
Une isolation de base est prévue entre le câble de raccordement au réseau et le câble de commande
BEGA Thermal Control®
Régulation thermique temporaire de la puissance des luminaires pour protéger les composants sensibles à la température, sans pour autant éteindre les luminaires
Classe de protection I
Degré de protection IP 65
Étanche à la poussière et protégé contre les jets d'eau
Résistance aux chocs mécaniques IK08
Protection contre les chocs mécaniques < 5 joules
 – Sigle de sécurité
CE – Sigle de conformité
Poids: 34,6 kg
Ce produit contient des sources lumineuses de classe d'efficacité énergétique D

Sicherheit

Für die Installation und für den Betrieb dieser Leuchte sind die nationalen Sicherheitsvorschriften zu beachten. Die Montage und Inbetriebnahme darf nur durch eine Elektrofachkraft erfolgen. Der Hersteller übernimmt keine Haftung für Schäden, die durch unsachgemäßen Einsatz oder Montage entstehen. Werden nachträglich Änderungen an der Leuchte vorgenommen, so gilt derjenige als Hersteller, der diese Änderungen vornimmt.

Überspannungsschutz

Die in der Leuchte verbauten elektronischen Komponenten sind nach DIN EN 61547 gegen Überspannung geschützt. Um einen zusätzlichen Schutz z. B. vor Transienten etc. zu erreichen, empfehlen wir separate Überspannungsschutzkomponenten. Sie finden diese auf unserer Website unter www.bega.com.

Den optimalen Schutz aller in den Leuchten verbauten elektronischen Komponenten erreichen Sie durch die Verwendung von prellfreien Schaltkontakten wie einem elektronischen Relais, (solid-state-relais), z. B. BEGA 71 320.

Leuchtmittel

Modul-Anschlussleistung	192,8 W
Leuchten-Anschlussleistung	216 W
Bemessungstemperatur	$t_a = 25 \text{ }^\circ\text{C}$
Umgebungstemperatur	$t_{a \text{ max}} = 55 \text{ }^\circ\text{C}$

24 125 K3

Modul-Bezeichnung	
2x LED-0990/830 + 2x LED-0991/830 + 2x LED-0992/830 + 2x LED-1027/830	
Farbtemperatur	3000 K
Farbwiedergabeindex	CRI >80
Modul-Lichtstrom	31400 lm
Leuchten-Lichtstrom	26223 lm
Leuchten-Lichtausbeute	121,4 lm/W

24 125 K4

Modul-Bezeichnung	
2x LED-0990/840 + 2x LED-0991/840 + 2x LED-0992/840 + 2x LED-1027/840	
Farbtemperatur	4000 K
Farbwiedergabeindex	CRI >80
Modul-Lichtstrom	33020 lm
Leuchten-Lichtstrom	27575 lm
Leuchten-Lichtausbeute	127,7 lm/W

Vor der Montage zu beachten:

Für die Befestigung der Leuchte ist auf ausreichende Tragfähigkeit der Deckenfläche zu achten.

Das mitgelieferte Befestigungsmaterial ist auf die Eignung für den jeweiligen Montagegrund zu überprüfen. Falls erforderlich, durch geeignetes Befestigungsmaterial ersetzen. Bitte prüfen Sie nach der Montage die sichere Befestigung der Leuchte.

Für den elektrischen Anschluss muss die Lage der Leitungseinführung (siehe Skizze Pos. **A**) berücksichtigt werden.

4 Befestigungspunkte im Abstand von 636 x 636 mm in die Befestigungsfläche einbringen.

Bitte beachten:

Es wird empfohlen, für die Montage dieser Leuchte 2 Personen einzusetzen.

Safety

The installation and operation of this luminaire are subject to national safety regulations. Installation and commissioning may only be carried out by a qualified electrician. The manufacturer accepts no liability for damage caused by improper use or installation. If subsequent modifications are made to the luminaire, the person responsible for these modifications shall be considered the manufacturer.

Overvoltage protection

The electronic components installed in the luminaire are protected against overvoltage in accordance with DIN EN 61547. To achieve an additional protection against e.g. transients, etc. we recommend separate overvoltage protection components. You can find them on our website at www.bega.com.

The ideal protection of all electronic components installed in the luminaires is achieved by using bounce-free switching contacts such as an electronic relay (solid-state relay), e.g. BEGA 71 320.

Lamp

Module connected wattage	192.8 W
Luminaire connected wattage	216 W
Rated temperature	$t_a = 25 \text{ }^\circ\text{C}$
Ambient temperature	$t_{a \text{ max}} = 55 \text{ }^\circ\text{C}$

24 125 K3

Module designation	
2x LED-0990/830 + 2x LED-0991/830 + 2x LED-0992/830 + 2x LED-1027/830	
Colour temperature	3000 K
Colour rendering index	CRI >80
Module luminous flux	31400 lm
Luminaire luminous flux	26223 lm
Luminaire luminous efficiency	121,4 lm/W

24 125 K4

Module designation	
2x LED-0990/840 + 2x LED-0991/840 + 2x LED-0992/840 + 2x LED-1027/840	
Colour temperature	4000 K
Colour rendering index	CRI >80
Module luminous flux	33020 lm
Luminaire luminous flux	27575 lm
Luminaire luminous efficiency	127,7 lm/W

Notice prior to installation:

When mounting the luminaires, it must be ensured that the ceiling surface has sufficient load-bearing capacity.

The fixing material included in delivery must be checked for suitability with the specific mounting plate used. If necessary, replace with suitable fixing material. Please check the secure mounting of the luminaires after installation.

For the electrical connection, the location of the cable entry (see sketch pos. **A**) must be taken into account.

Install 4 mounting points at a distance of 636 x 636 mm in the mounting surface.

Please note:

It is recommended to deploy 2 people to install this luminaire.

Sécurité

Pour l'installation et l'utilisation de ce luminaire, respecter les normes de sécurité nationales. L'installation et la mise en service ne doivent être effectuées que par un électricien agréé. Le fabricant décline toute responsabilité pour tout dommage résultant d'une mise en œuvre ou d'une installation inappropriée du produit. Si des modifications sont apportées ultérieurement au luminaire, l'intervenant sera considéré comme étant le fabricant.

Protection contre les surtensions

Les composants électroniques installés dans le luminaire sont protégés contre la surtension conformément à la norme DIN EN 61547. Pour obtenir une protection supplémentaire contre la surtension, les tensions transitoires etc., nous proposons des composants de protection séparés. Vous les trouverez sur notre site web www.bega.com.

Pour garantir la protection optimale de tous les composants électroniques installés dans les luminaires, il faut utiliser des contacts de commutation sans rebond tel qu'un relais électronique, (solid-state-relais) par ex. BEGA 71 320.

Lampe

Puissance raccordée du module	192,8 W
Puissance raccordée du luminaire	216 W
Température de référence	$t_a = 25 \text{ }^\circ\text{C}$
Température d'ambiance	$t_{a \text{ max}} = 55 \text{ }^\circ\text{C}$

24 125 K3

Désignation du module	
2x LED-0990/830 + 2x LED-0991/830 + 2x LED-0992/830 + 2x LED-1027/830	
Température de couleur	3000 K
Indice de rendu des couleurs	CRI >80
Flux lumineux du module	31400 lm
Flux lumineux du luminaire	26223 lm
Rendement lum. du luminaire	121,4 lm/W

24 125 K4

Désignation du module	
2x LED-0990/840 + 2x LED-0991/840 + 2x LED-0992/840 + 2x LED-1027/840	
Température de couleur	4000 K
Indice de rendu des couleurs	CRI >80
Flux lumineux du module	33020 lm
Flux lumineux du luminaire	27575 lm
Rendement lum. du luminaire	127,7 lm/W

À respecter avant l'installation :

Il convient de vérifier que la capacité de charge du plafond est suffisante pour la fixation du luminaire.

Il faut contrôler le matériel de fixation fourni pour s'assurer qu'il convient à la surface de montage correspondante. Le cas échéant, remplacer par un matériel de fixation approprié. Une fois l'installation terminée, veuillez vérifier que le luminaire est solidement fixé.

Pour le raccordement électrique, tenir compte de l'emplacement de l'entrée de câble (voir schéma **A**).

Sur la surface de fixation, percer 4 points de fixation à une distance de 636 x 636 mm.

Attention :

Il faut 2 personnes pour l'installation de ce luminaire.

Montage

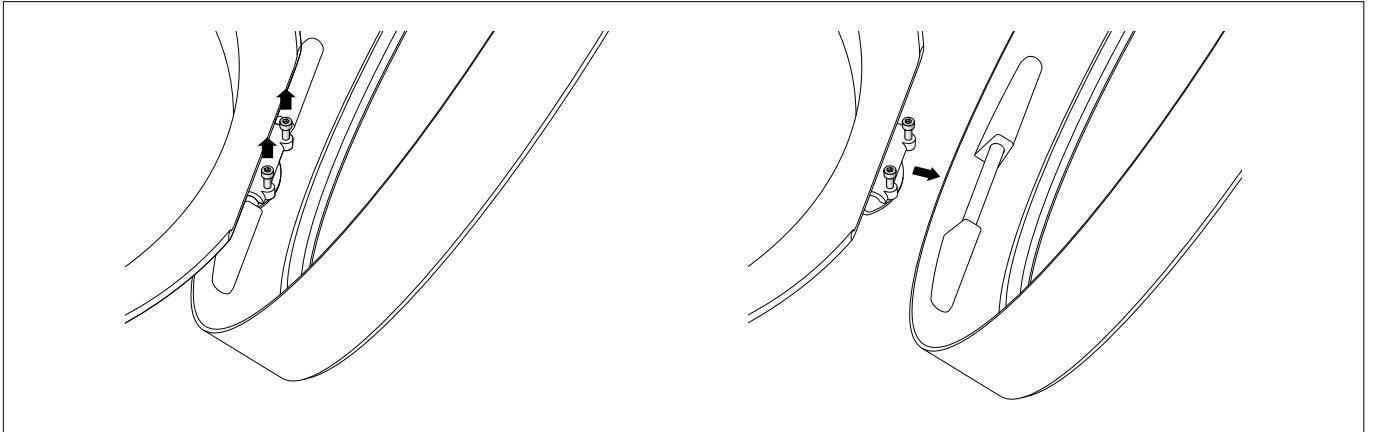
LEDs sind hochwertige elektronische Bauteile!
Bitte vermeiden Sie während der Montage oder des Auswechsels eine direkte Berührung der LED-Lichtaustrittsfläche mit den Händen.

Installation

LED are high-quality electronic components!
Please avoid touching the light output opening of the LED directly during installation or relamping.

Installation

Les LED sont des composants électroniques de haute précision. Éviter de toucher la surface de diffusion des LED avec les doigts lorsque vous l'installez ou la remplacez.



Leuchte öffnen:

Schrauben lösen und Leuchtenabdeckung aufschwenken.
Für die Montage des Leuchtenunterteils kann die Leuchtenabdeckung und die elektrische Einrichtung demontiert werden.
Dazu Innensechskantschrauben (SW 4) am Scharnier lösen und Leuchtenabdeckung entnehmen.
Sechskantmuttern (SW 10) lösen und gesamte elektrische Einrichtung herausnehmen.
Bei der Wandmontage beachten:
Das Scharnier am Leuchtenunterteil muss immer oben liegen.
Netzanschlussleitung durch die Leitungseinführung in das Leuchtenunterteil führen.
Das Leuchtenunterteil mit beiliegendem oder anderem geeigneten Befestigungsmaterial am Montagegrund befestigen.
Dabei unbedingt beiliegende Dichtringe verwenden. Elektrische Einrichtung einsetzen und befestigen.
Schutzleiterverbindung herstellen und elektrischen Anschluss vornehmen.
Zur digitalen Ansteuerung ist die Klemme DALI zu verwenden.
Bei Nichtbelegung dieser Klemme wird die Leuchte mit voller Lichtleistung betrieben.
Leuchtenabdeckung in das Scharnier am Leuchtenunterteil einsetzen und mit Innensechskantschraube sichern.
Leuchtenabdeckung auf Leuchtenunterteil schwenken und befestigen.
Dabei auf richtigen Sitz der Dichtung achten.

Open the luminaire:

Undo screws and swing open luminaire cover.
For assembling the luminaire base the luminaire cover and the electrical unit can be disassembled.
For this purpose undo hexagon socket screws (wrench size 4) at the hinge and remove luminaire cover.
Undo hexagon nuts (wrench size 10) and remove the complete electrical unit.
For wall mounting please note:
The hinge at the luminaire base must always be located at the top.
Lead the mains supply cable through the cable entry of the luminaire base.
Fix luminaire base with enclosed or any other suitable fixing material onto the mounting surface.
It is absolutely essential to use the enclosed ring gaskets
Insert and fix the electrical unit.
Make the earth conductor connection and the electrical connection.
For digital control please use the connecting terminal DALI.
In case this connector is not used the luminaire will be operated at full light output.
Insert luminaire cover into the hinge at the luminaire base and secure with hexagon socket screw.
Swivel luminaire cover onto the luminaire base and fix it.
Make sure that the gasket is positioned correctly.

Ouvrir le luminaire:

Desserrer les vis et ouvrir la partie supérieure du luminaire en pivotant. Pour le montage de la platine la partie supérieure du luminaire et l'appareillage peuvent être démontés. Desserrer les vis à six pans creux (SW 4) à la charnière et retirer la partie supérieure du luminaire.
Desserrer les écrous hexagonaux (SW 10) et retirer l'appareillage électrique totale. Attention concernant le montage mural :
La charnière doit toujours se trouver au-dessus.
Introduire le câble de raccordement dans la platine du luminaire par l'entrée de câble du luminaire.
Fixer la platine du luminaire sur le support de montage avec le matériel de fixation fourni ou tout autre matériel approprié.
Utiliser dans tous les cas les joints fournis. Installer et fixer l'appareillage électrique.
Mettre à la terre et procéder au raccordement électrique.
Pour le pilotage numérique utiliser le bornier DALI.
Si ce bornier n'est pas raccordé le luminaire fonctionne à la puissance maximale.
Installer la partie supérieure dans les charnières se trouvant à la platine et fixer.
Pivoter la partie supérieure du luminaire sur la platine et fixer.
Veiller au bon emplacement du joint.

Reinigung · Pflege

Leuchte regelmäßig mit lösungsmittelfreien Reinigungsmitteln von Schmutz und Ablagerungen säubern.
Dafür keinen Hochdruckreiniger verwenden.

Cleaning · Maintenance

Clean luminaire regularly with solvent-free cleansers from dirt and deposits.
Do not use high pressure cleaners.

Nettoyage · Entretien

Nettoyer régulièrement le luminaire des dépôts et des souillures avec des produits de nettoyage ne contenant pas de solvants.
Ne pas utiliser de nettoyeur haute pression.

Austausch der LED-Module

Die Bezeichnung der LED-Module ist auf einem Etikett in der Leuchte vermerkt.

BEGA Ersatzmodule entsprechen in Lichtfarbe und Lichtleistung den ursprünglich verbauten Modulen.

Der Austausch kann mit handelsüblichem Werkzeug durch qualifizierte Personen erfolgen. Anlage spannungsfrei schalten und Leuchte öffnen.

Bitte beachten Sie die Montageanleitung der LED-Module.

Dichtungen der Leuchte überprüfen, ggf. ersetzen.

Ein defektes Glas muss ersetzt werden.

Leuchte schließen.

Replacing the LED modules

The designation of the LED modules is noted on a label in the luminaire.

The light colour and light output of BEGA replacement modules correspond to those of the modules originally fitted.

The modules can be replaced by qualified persons using standard tools.

Disconnect the system and open the luminaire. Please follow the installation instructions for the LED modules.

Inspect and, if necessary, replace the luminaire gaskets.

Defective glass must be replaced.

Close the luminaire.

Remplacement du modules LED

La désignation du modules LED est inscrite sur une étiquette collée dans le luminaire.

Les modules de rechange BEGA correspondent aux modules d'origine en termes de couleur de lumière et de flux lumineux. Le module LED peut être remplacé par une personne qualifiée à l'aide d'outils disponibles dans le commerce.

Travailler hors tension et ouvrir le luminaire.

Respecter la fiche d'utilisation du modules LED. Vérifier et remplacer les joints du luminaire le cas échéant.

Un verre endommagé doit être remplacé.

Fermer le luminaire.

Ersatzteile

Kunststoffabdeckung	15 000 410
LED-Netzteil	DEV-0469/1400i
LED-Modul 3000 K	LED-0990/830
LED-Modul 4000 K	LED-0990/840
LED-Modul 3000 K	LED-0991/830
LED-Modul 4000 K	LED-0991/840
LED-Modul 3000 K	LED-0992/830
LED-Modul 4000 K	LED-0992/840
LED-Modul 3000 K	LED-1027/830
LED-Modul 4000 K	LED-1027/840
Dichtung	83 001 818

Spares

Synthetic cover	15 000 410
LED power supply unit	DEV-0469/1400i
LED module 3000 K	LED-0990/830
LED module 4000 K	LED-0990/840
LED module 3000 K	LED-0991/830
LED module 4000 K	LED-0991/840
LED module 3000 K	LED-0992/830
LED module 4000 K	LED-0992/840
LED module 3000 K	LED-1027/830
LED module 4000 K	LED-1027/840
Gasket	83 001 818

Pièces de rechange

Cache synthétique	15 000 410
Bloc d'alimentation LED	DEV-0469/1400i
Module LED 3000 K	LED-0990/830
Module LED 4000 K	LED-0990/840
Module LED 3000 K	LED-0991/830
Module LED 4000 K	LED-0991/840
Module LED 3000 K	LED-0992/830
Module LED 4000 K	LED-0992/840
Module LED 3000 K	LED-1027/830
Module LED 4000 K	LED-1027/840
Joint	83 001 818