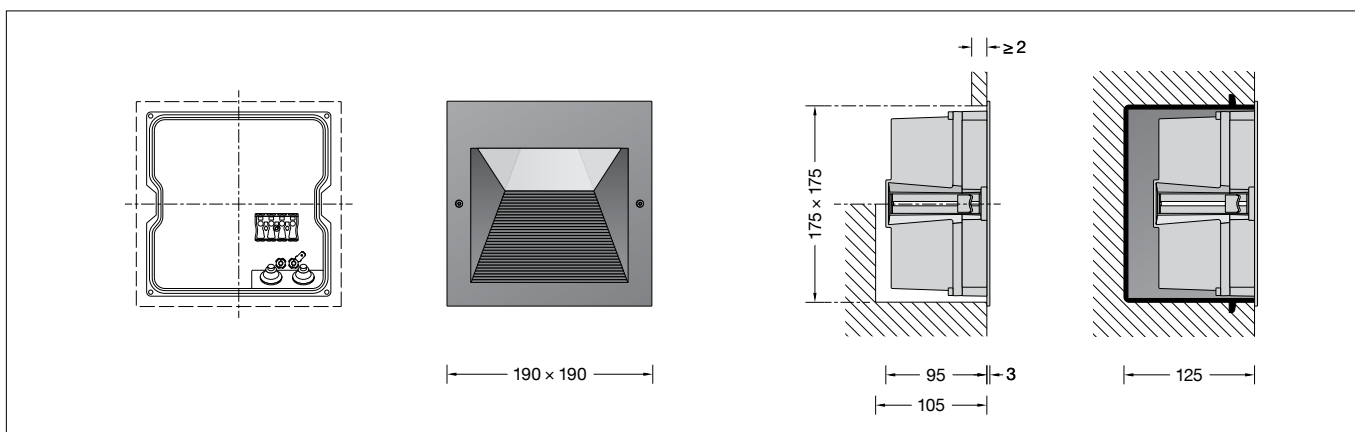


BEGA**24 211**

Wand- und Deckeneinbauleuchte
 Recessed wall and ceiling luminaire
 Applique et plafonnier à encastrer

**Gebrauchsanweisung****Instructions for use****Fiche d'utilisation****Anwendung**

Decken- und Wandeinbauleuchte mit asymmetrischer Lichtstärkeverteilung für den flächenbündigen oder flächenaufliegenden Einbau.
 Zur blendfreien Beleuchtung von Decken-, Wand- und Bodenflächen.
 Die Farbtemperatur der Leuchte kann wahlweise auf 3000K oder 4000K eingestellt werden.

Application

Recessed ceiling and wall luminaire with asymmetrical light distribution for flush or surface mounted installation.
 For glare-free lighting of ceiling, wall and ground surfaces.
 The colour temperature of the luminaire can be set optionally to 3000K and 4000K.

Utilisation

Plafonnier et applique à encastrer à répartition lumineuse asymétrique, à installer à fleur ou en appui des murs.
 Pour un éclairage non éblouissant de plafonds, murs et sols.
 La température de couleur des luminaires est réglable sur 3000K ou 4000K au choix.

Produktbeschreibung

Leuchte besteht aus Aluminiumguss, Aluminium und Edelstahl
 Beschichtungstechnologie BEGA Tricoat®
 Farbe Grafit oder Silber
 Sicherheitsglas klar
 Erforderliche Einbauöffnung 175 x 175 mm
 Einbautiefe 105 mm
 Befestigung über zwei keilförmig angebrachte, verstellbare Krallen
 2 Leitungseinführungen zur Durchverdrahtung der Anschlussleitung \varnothing 7-10,5 mm, max. 5 G 1,5[□]
 Anschlussklemme und Schutzleiterklemme 2,5[□]
 Erfüllt Flicker-Anforderungen gemäß IEEE 1789, DIN IEC/TR 63158, DIN IEC/TR 61547-1
 LED-Netzteil
 220-240 V \sim 0/50-60 Hz
 DC 176-276 V
 DALI-steuerbar
 Anzahl der DALI-Adressen: 1
 Zwischen Netz- und Steuerleitungen ist eine Basisisolierung vorhanden
 BEGA Thermal Control®
 Temporäre thermische Regulierung der Leuchtenleistung zum Schutz temperatur-empfindlicher Bauteile, ohne die Leuchte abzuschalten
 Schutzklasse I
 Schutzart IP 65
 Staubdicht und Schutz gegen Strahlwasser
 Schlagfestigkeit IK07
 Schutz gegen mechanische Schläge < 2 Joule
 – Sicherheitszeichen
 – Konformitätszeichen
 Gewicht: 1,4 kg
 Dieses Produkt enthält Lichtquellen der Energieeffizienzklasse(n) D

Product description

Luminaire made of aluminium alloy, aluminium and stainless steel
 BEGA Tricoat® coating technology
 Colour graphite or silver
 Clear safety glass
 Required recessed opening 175 x 175 mm
 Recessed depth 105 mm
 Fixing is achieved by using two adjustable wedge-shaped claws
 2 cable entries for through-wiring of mains supply cable \varnothing 7-10.5 mm, max. 5 G 1.5[□]
 Connecting terminal and earth conductor terminal 2.5[□]
 Complies with flicker requirements in accordance with IEEE 1789, DIN IEC/TR 63158, DIN IEC/TR 61547-1
 LED power supply unit
 220-240 V \sim 0/50-60 Hz
 DC 176-276 V
 DALI-controllable
 Number of DALI addresses: 1
 Basic insulation is provided between the mains and control cables
 BEGA Thermal Control®
 Temporary thermal regulation to protect temperature-sensitive components without switching off the luminaire
 Safety class I
 Protection class IP 65
 Dust-tight and protection against water jets
 Impact strength IK07
 Protection against mechanical impacts < 2 joule
 – Safety mark
 – Conformity mark
 Weight: 1.4 kg
 This product contains light sources of energy efficiency class(es) D

Description du produit

Luminaire fabriqué en fonderie d'aluminium, aluminium et acier inoxydable
 Technologie de revêtement BEGA Tricoat®
 Couleur graphite ou argent
 Verre de sécurité clair
 Réservation nécessaire 175 x 175 mm
 Profondeur d'encastrement 105 mm
 Fixation via deux griffes réglables en forme de clavette
 2 entrées de câble pour branchement en dérivation d'un câble de raccordement \varnothing 7-10,5 mm, max. 5 G 1,5[□]
 Bornier et borne de mise à la terre 2,5[□]
 Conforme aux exigences en matière de Flicker (scintillement) selon IEEE 1789, DIN IEC/TR 63158, DIN IEC/TR 61547-1
 Bloc d'alimentation LED
 220-240 V \sim 0/50-60 Hz
 DC 176-276 V
 pour pilotage DALI
 Nombre d'adresses DALI : 1
 Une isolation de base est prévue entre le câble de raccordement au réseau et le câble de commande
 BEGA Thermal Control®
 Régulation thermique temporaire de la puissance des luminaires pour protéger les composants sensibles à la température, sans pour autant éteindre les luminaires
 Classe de protection I
 Degré de protection IP 65
 Étanche à la poussière et protégé contre les jets d'eau
 Résistance aux chocs mécaniques IK07
 Protection contre les chocs mécaniques < 2 joules
 – Sigle de sécurité
 – Sigle de conformité
 Poids: 1,4 kg
 Ce produit contient des sources lumineuses de classe d'efficacité énergétique D

Sicherheit

Für die Installation und für den Betrieb dieser Leuchte sind die nationalen Sicherheitsvorschriften zu beachten. Die Montage und Inbetriebnahme darf nur durch eine Elektrofachkraft erfolgen. Der Hersteller übernimmt keine Haftung für Schäden, die durch unsachgemäßen Einsatz oder Montage entstehen. Werden nachträglich Änderungen an der Leuchte vorgenommen, so gilt derjenige als Hersteller, der diese Änderungen vornimmt.

Überspannungsschutz

Die in der Leuchte verbauten elektronischen Komponenten sind nach DIN EN 61547 gegen Überspannung geschützt. Um einen zusätzlichen Schutz z. B. vor Transienten etc. zu erreichen, empfehlen wir separate Überspannungsschutzkomponenten. Sie finden diese auf unserer Website unter www.bega.com.

Den optimalen Schutz aller in den Leuchten verbauten elektronischen Komponenten erreichen Sie durch die Verwendung von prellfreien Schaltkontakten wie einem elektronischen Relais (solid-state-relais), z. B. BEGA 71 320.

Bitte beachten:

Diese Leuchte ist mit BEGA Tricoat® beschichtet. BEGA Tricoat® ist ein geschütztes Warenzeichen für eine Technologie die wir einsetzen, um maximale Korrosionsfestigkeit zu erhalten. Selbst bestmöglicher Oberflächenschutz und höchste Korrosionsfestigkeit können im Einzelfall durch aggressive Medien, die durch Auswaschungen von Baustoffen entstehen, nahezu wirkungslos werden. Sind solche Medien zu vermuten, ist vor der Montage eine Materialanalyse vorzunehmen. Vermeiden Sie in jedem Fall übermäßigen Einsatz von chemischen Reinigungsmitteln im Umfeld der Leuchte.

Montage

Die Einbauöffnung wird durch den Anschlagrahmen des Leuchtgehäuses abgedeckt. Die Befestigung der Leuchte erfolgt über zwei keilförmig angebrachte, verstellbare Krallen.

Einbau in Betondecken und in massive, verputzte Wände:

Hierfür steht das Einbaugehäuse **10 489** zur Verfügung. Kommt dieses nicht zum Einsatz, ist eine exakte Einbauöffnung von 175 x 175 mm mit einer Mindesttiefe von 105 mm erforderlich.

Einbau in Sichtmauerwerk:

Die Herstellung einer bauseitigen Einbauöffnung mit den exakten Einbaumaßen von 175 x 175 mm mit einer Mindesttiefe von 105 mm ist erforderlich. Ein Einbaugehäuse kann nicht verwendet werden.

Einbau in Zwischendecken und Leichtbauwände:

Es ist eine Einbauöffnung von 175 x 175 mm mit einer Mindesttiefe von 105 mm erforderlich. Die Krallen greifen hinter die Wandverkleidung.

Einbau in gedämmte Fassaden:

Für den Einbau in Wärmedämmverbundsysteme (WDVS) verwenden Sie bitte das Einbaugehäuse **13 541** in Kombination mit den Einputzrahmen **10 089** oder **10 073**.

Safety

The installation and operation of this luminaire are subject to national safety regulations. Installation and commissioning may only be carried out by a qualified electrician. The manufacturer accepts no liability for damage caused by improper use or installation. If subsequent modifications are made to the luminaire, the person responsible for these modifications shall be considered the manufacturer.

Overvoltage protection

The electronic components installed in the luminaire are protected against overvoltage in accordance with DIN EN 61547. To achieve an additional protection against e. g. transients, etc. we recommend separate overvoltage protection components. You can find them on our website at www.bega.com.

The ideal protection of all electronic components installed in the luminaires is achieved by using bounce-free switching contacts such as an electronic relay (solid-state relay), e.g. BEGA 71 320.

Please note:

This luminaire is coated with BEGA Tricoat®. BEGA Tricoat® is a registered trademark for a technology that we use to achieve optimal corrosion resistance. Even the best possible surface protection and the highest corrosion resistance can be rendered almost ineffective in some cases by aggressive media caused by leaching of building materials. Where such media are suspected, a material analysis must be carried out before installation. Always avoid excessive use of chemical cleaning agents in the vicinity of the luminaire.

Installation

The recessed opening will be covered by the frame of the luminaire housing. Fixing of the luminaire is achieved by using two adjustable wedge-shaped claws.

Installation in concrete ceilings and in solid, plastered walls:

The installation housing **10 489** is available for this purpose. If this is not used, an exact recessed opening of 175 x 175 mm with a minimum depth of 105 mm is required.

Installation in exposed brickwork:

The construction of an on-site recessed opening with the exact installation dimensions of 175 x 175 mm with a minimum depth of 105 mm is required. An installation housing cannot be used.

Installation into inserted ceilings and wall panels:

A recessed opening of 175 x 175 mm with a minimum depth of 105 mm is required. The claws grip behind drywall.

Installation into insulated façades:

For installation in EWIS external wall insulation systems please use installation housing **13 541** in combination with a plaster frame **10 089** or **10 073**.

Sécurité

Pour l'installation et l'utilisation de ce luminaire, respecter les normes de sécurité nationales. L'installation et la mise en service ne doivent être effectuées que par un électricien agréé. Le fabricant décline toute responsabilité pour tout dommage résultant d'une mise en œuvre ou d'une installation inappropriée du produit. Si des modifications sont apportées ultérieurement au luminaire, l'intervenant sera considéré comme étant le fabricant.

Protection contre les surtensions

Les composants électroniques installés dans le luminaire sont protégés contre la surtension conformément à la norme DIN EN 61547. Pour obtenir une protection supplémentaire contre la surtension, les tensions transitoires etc., nous proposons des composants de protection séparés. Vous les trouverez sur notre site web www.bega.com.

Pour garantir la protection optimale de tous les composants électroniques installés dans les luminaires, il faut utiliser des contacts de commutation sans rebond tel qu'un relais électronique, (solid-state-relais) par ex. BEGA 71 320.

Attention :

Ce luminaire dispose d'un revêtement BEGA Tricoat®. BEGA Tricoat® est la marque protégée pour une technologie que nous utilisons pour obtenir une résistance maximale à la corrosion. Dans certains cas, même la meilleure finition protectrice possible et la plus grande résistance à la corrosion peuvent perdre leur efficacité à cause de milieux agressifs engendrés par le lessivage des matériaux de construction. Si l'on soupçonne la présence de tels milieux, une analyse des matériaux doit être effectuée avant l'installation. Dans tous les cas, évitez l'utilisation excessive de détergents chimiques autour du luminaire.

Installation

Les bords de la réservation sont recouverts par le cadre du boîtier du luminaire. La fixation du luminaire s'effectue par deux griffes réglables en forme de clavette.

Installation dans les plafonds en béton et dans des murs pleins crépis :

Pour ce type d'installation, un boîtier d'encastrement existe **10 489**. S'il n'est pas utilisé, une réservation exacte de 175 x 175 mm d'une profondeur minimale de 105 mm est nécessaire.

Encastrement dans de la maçonnerie brute :

La fabrication d'une réservation aux dimensions d'encastrement exactes de 175 x 175 mm avec une profondeur minimale de 105 mm est nécessaire de la part du client. L'utilisation d'un boîtier d'encastrement n'est pas possible.

Encastrement dans les plafonds suspendus et les parois creuses:

Une réservation de 175 x 175 mm et d'une profondeur minimale de 105 mm est nécessaire.

Les griffes se bloquent à l'arrière du revêtement mural.

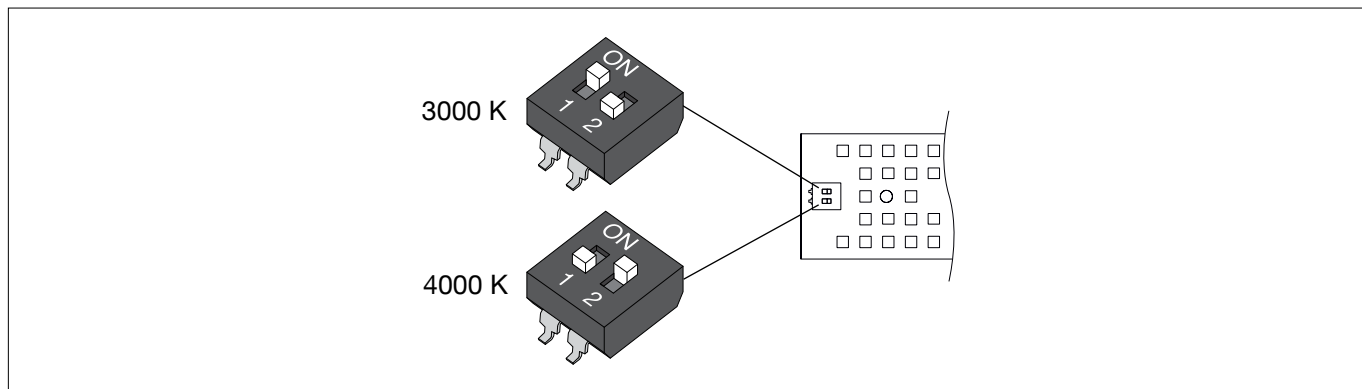
Encastrement dans les façades avec matériau isolant:

Pour l'encastrement dans des systèmes d'isolation thermique par l'extérieur ITE, veuillez utiliser le boîtier d'encastrement **13 541** combiné à un cadre d'encastrement **10 089** ou **10 073**.

Leuchte öffnen:
 Innensechskantschrauben (SW 3) lösen und Gehäusedeckel abnehmen.
 Steckvorrichtung der LED-Anschlussleitung trennen.
 Schutzleiterverbindung an der Steckvorrichtung abziehen.
 Netzanschlussleitung durch die Leitungseinführung in das Leuchtengehäuse führen.
 Schutzleiterverbindung herstellen und elektrischen Anschluss vornehmen.
 Zur digitalen Ansteuerung ist die Klemme DA, DA zu verwenden.
 Bei Nichtbelegung dieser Klemme wird die Leuchte mit voller Lichtleistung betrieben.

Open luminaire:
 Undo hexagon socket screws (SW 3) and remove housing cover.
 Disconnect plug-connection of the LED connecting cable.
 Disconnect the earth conductor connection from the plug connection.
 Lead the mains supply cable through the cable entry into the luminaire housing.
 Make the earth conductor connection and the electrical connection.
 For digital control please use the connecting terminal DA, DA.
 In case this terminal is not used the luminaire will be operated at full light output.

Ouvrir le luminaire:
 Desserrer les vis à six pans creux (SW 3) et ôter le couvercle.
 Débrancher le connecteur embrochable du câble de raccordement de la LED.
 Retirer la prise de terre du connecteur à broche.
 Introduire le câble de raccordement à travers l'entrée de câble dans le luminaire.
 Mettre à la terre et procéder au raccordement électrique.
 Pour le pilotage numérique utiliser le bornier DA, DA.
 Si ce bornier n'est pas raccordé le luminaire fonctionne à la puissance maximale.



Die Farbtemperatur des LED-Moduls wurde werkseitig auf 3000 K eingestellt (Schalterstellung 1: "on", 2: "off").
 Für Farbtemperatur 4000 K muss die Schalterstellung 1: "off" und 2: "on" gewählt werden.

Die Umschaltung darf nur im spannungslosen Zustand erfolgen!

Um die maximale Lebensdauer der elektrischen Bauteile zu gewährleisten, muss der beiliegende Trockenmittelbeutel unbedingt in die Leuchte eingesetzt werden.
 Den Trockenmittelbeutel aus der Folienverpackung nehmen und ihn unmittelbar vor dem endgültigen Verschließen der Leuchte an der durch den roten Hinweiszettel gekennzeichneten Stelle positionieren.

LED-Anschlussleitung mittels Steckvorrichtung verbinden.
 Schutzleiterverbindung des Gehäusedeckels aufstecken. Gehäusedeckel montieren.
 Dabei auf richtigen Sitz der Dichtung achten.
 Schrauben gleichmäßig fest anziehen.
 Leuchtengehäuse in die Einbauöffnung einsetzen. Schrauben der Krallenbefestigung (Torxantrieb T10) gleichmäßig von Hand anziehen. Keinen Akkuschrauber verwenden!

The colour temperature of the LED module was set to 3000 K by default (switch position 1: "on", 2: "off").

For colour temperature 4000 K, the switch position 1: "off" and 2: "on" must be selected.

Switching may only be carried out when disconnected from the power supply!

In order to guarantee the maximum service life of the electrical components, the enclosed desiccant pouch must be placed in the luminaire.
 Remove the desiccant pouch from the foil packaging and place it in the position marked by the red information label immediately before finally closing the luminaire.

Connect the LED connection cable by means of a plug connector.
 Put on earth conductor connection of the housing cover. Assemble housing cover.
 Make sure that gasket is positioned correctly. Tighten the screws evenly.
 Insert luminaire housing into the recessed opening. Hand-tighten screws of the claw fastener (torx drive T10) evenly. Do not use an electric screwdriver!

La température de couleur du module LED a été réglée en usine sur 3000 K (commutateur en position 1: « on », 2: « off »).

Pour la température de couleur 4000 K, la position du commutateur 1: « off » et 2: « on » doit être sélectionnée.

La commutation ne doit être effectuée qu'en état hors tension !

Afin de garantir une durée de vie maximale des composants électriques, le sachet dessiccant fourni doit être impérativement inséré dans le luminaire.
 Retirer le sachet dessiccant du film d'emballage et le placer immédiatement à l'endroit indiqué par l'étiquette rouge, juste avant de fermer définitivement le luminaire.

Raccorder le câble de raccordement de la LED à l'aide du connecteur à fiche.
 Embrocher le fil de terre sur le couvercle. Installer le couvercle du boîtier. Veiller au bon emplacement du joint. Serrer fermement et régulièrement les vis.
 Installer le boîtier dans la réservation. Serrer uniformément à la main les vis (torx T10) du système de fixation à griffes. Ne pas utiliser de visseuse sur batterie !

Leuchtmittel

Modul-Anschlussleistung	5 W
Leuchten-Anschlussleistung	6,5 W
Modul-Bezeichnung	LED-1492/83040
Farbwiedergabeindex	CRI > 80
Bemessungstemperatur	t _a = 25 °C
Umgebungstemperatur	t _{a max} = 60 °C
Bei Einbau in Dämmung	t _{a max} = 55 °C

Betrieb bei Farbtemperatur	3000 K
Modul-Lichtstrom	850 lm
Leuchten-Lichtstrom	476 lm
Leuchten-Lichtausbeute	73,2 lm/W

Betrieb bei Farbtemperatur	4000 K
Modul-Lichtstrom	895 lm
Leuchten-Lichtstrom	501 lm
Leuchten-Lichtausbeute	77,1 lm/W

Lamp

Module connected wattage	5 W
Luminaire connected wattage	6.5 W
Module designation	LED-1492/83040
Colour rendering index	CRI > 80
Rated temperature	t _a = 25 °C
Ambient temperature	t _{a max} = 60 °C
When installed in heat-insulating material	t _{a max} = 55 °C

Operation at colour temperature	3000 K
Module luminous flux	850 lm
Luminaire luminous flux	476 lm
Luminaire luminous efficiency	73,2 lm/W

Operation at colour temperature	4000 K
Module luminous flux	895 lm
Luminaire luminous flux	501 lm
Luminaire luminous efficiency	77,1 lm/W

Source lumineuse

Puissance de raccordement du module	5 W
Puissance de raccord. du luminaire	6,5 W
Désignation du module	LED-1492/83040
Indice de rendu des couleurs (IRC)	> 80
Température de référence	t _a = 25 °C
Température d'ambiance	t _{a max} = 60 °C
Installation dans un matériau d'isolation	t _{a max} = 55 °C

Fonctionnement avec temp. de couleur	3000 K
Flux lumineux du module	850 lm
Flux lumineux du luminaire	476 lm
Rendement lum. du luminaire	73,2 lm/W

Fonctionnement avec temp. de couleur	4000 K
Flux lumineux du module	895 lm
Flux lumineux du luminaire	501 lm
Rendement lum. du luminaire	77,1 lm/W

Reinigung · Pflege

Leuchte regelmäßig mit lösungsmittelfreien Reinigungsmitteln von Schmutz und Ablagerungen säubern. Dafür keinen Hochdruckreiniger verwenden.

Austausch des LED-Moduls

Die Bezeichnung des LED-Moduls ist auf einem Etikett in der Leuchte vermerkt.

BEGA Ersatzmodule entsprechen in Lichtfarbe und Lichtleistung den ursprünglich verbauten Modulen.

Der Austausch kann mit handelsüblichem Werkzeug durch qualifizierte Personen erfolgen. Anlage spannungsfrei schalten und Leuchte öffnen.

Bitte beachten Sie die Montageanleitung des LED-Moduls.

Dichtungen der Leuchte überprüfen, ggf. ersetzen. Ein defektes Glas muss ersetzt werden. Leuchte schließen.

Cleaning · Maintenance

Clean luminaire regularly with solvent-free cleansers from dirt and deposits. Do not use high pressure cleaners.

Replacing the LED module

The designation of the LED module is noted on a label in the luminaire.

The light colour and light output of BEGA replacement modules correspond to those of the modules originally fitted.

The module can be replaced by qualified persons using standard tools.

Disconnect the system and open the luminaire. Please follow the installation instructions for the LED module.

Inspect and, if necessary, replace the luminaire gaskets.

Defective glass must be replaced. Close the luminaire.

Nettoyage · Entretien

Nettoyer régulièrement le luminaire des dépôts et des souillures avec des produits de nettoyage ne contenant pas de solvants. Ne pas utiliser de nettoyeur haute pression.

Remplacement du module LED

La désignation du module LED est inscrite sur une étiquette collée dans le luminaire.

Les modules de rechange BEGA correspondent aux modules d'origine en termes de couleur de lumière et de flux lumineux. Le module LED peut être remplacé par une personne qualifiée à l'aide d'outils disponibles dans le commerce.

Travailler hors tension et ouvrir le luminaire. Respecter la fiche d'utilisation du module LED. Vérifier et remplacer les joints du luminaire le cas échéant.

Un verre endommagé doit être remplacé. Fermer le luminaire.

Ergänzungsteile

10 489	Einbaugehäuse
13 541	Einbaugehäuse für den Einbau in gedämmte Fassaden (WDVS)
10 089	Einputzrahmen
10 073	Einputzrahmen flächenbündig

Accessories

10 489	Installation housing
13 541	Installation housing for installation in insulated façades (EWIS)
10 089	Plaster frame
10 073	Plaster frame flush

Accessoires

10 489	Boîtier d'encastrement
13 541	Boîtier d'encastrement pour l'installation dans les façades avec matériau isolant (ITE)
10 089	Cadre d'encastrement
10 073	Cadre d'encastrement affleurant

Es gibt dazu eine gesonderte Gebrauchsanweisung.

See the separate instructions for use.

Une fiche d'utilisation pour ces accessoires est disponible.

Ersatzteile

LED-Netzteil	DEV-0332/350
LED-Modul	LED-1492/83040
Reflektor	76 001 619
Dichtung	83 001 770

Spares

LED power supply unit	DEV-0332/350
LED module	LED-1492/83040
Reflector	76 001 619
Gasket	83 001 770

Pièces de rechange

Bloc d'alimentation LED	DEV-0332/350
Module LED	LED-1492/83040
Réflecteur	76 001 619
Joint	83 001 770