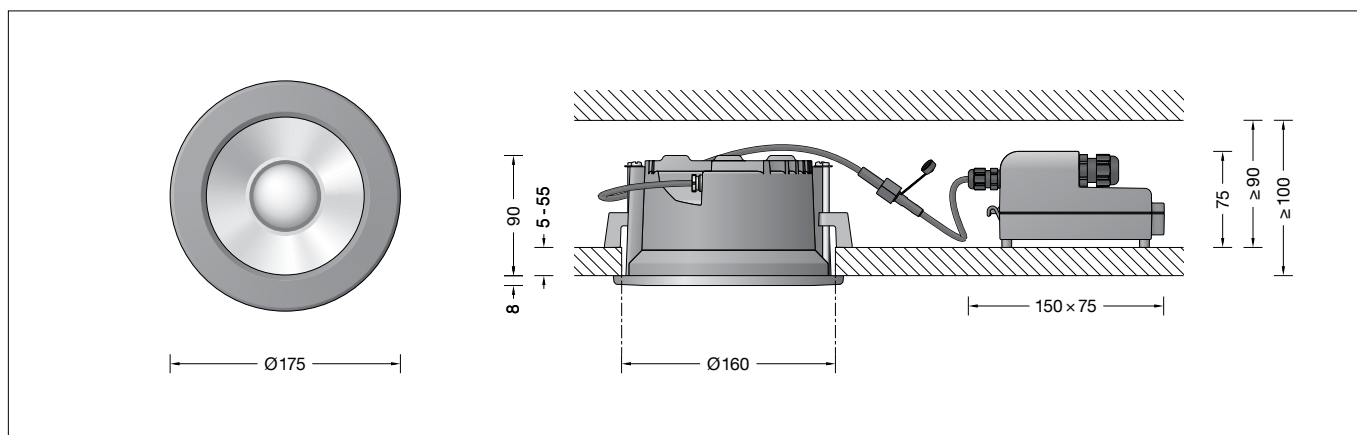


BEGA**24 697**

Kompakttiefstrahler
Compact downlight
Spot compact

UK
CA IP 65



Gebrauchsanweisung

Anwendung

Deckeneinbau-Tiefstrahler mit fokussierbarer Zoom-Optik.
Mit externem DALI-steuerbaren Netzteil für den Einbau in Betondecken oder Zwischendecken im Innen- oder Außenbereich.
Der Halbstreuwinkel läßt sich über eine Stellschraube von 16° bis 54° stufenlos einstellen.

Produktbeschreibung

Leuchte besteht aus Aluminiumguss, Aluminium und Edelstahl
Beschichtungstechnologie BEGA Unidure®
Abschlussring aus Aluminiumguss
Farbe Grafit oder Weiß
Sicherheitsglas mit optischer Struktur
Leuchtgehäuse mit 2 Befestigungskralen und Führungsschrauben
Einbauöffnung ø 160mm
Erforderliche Einbautiefe 100mm
Externes Netzteilgehäuse mit elektrischem Anschlussraum aus glasfaserverstärktem Kunststoff (Polyamid)
LED-Netzteil · DALI-steuerbar
220-240 V ~ 0/50-60 Hz
Anzahl der DALI-Adressen: 1
2 Leitungsverschraubungen mit Zugentlastung zur Durchverdrahtung der Netzanschlussleitung von ø 4–10mm, max. 5 × 1,5[□]
Anschlussklemmen 2,5[□]
0,7 m Verbindungsleitung mit Stecker zwischen Leuchte und Netzteil
Schutzklasse II
 Ballwurfsicher nach DIN VDE 0710 Teil 13
Schutzart IP 65
Staubdicht und Schutz gegen Strahlwasser
Schlagfestigkeit IK07
Schutz gegen mechanische Schläge < 2 Joule
CE – Konformitätszeichen
Gewicht: 1,6 kg
Dieses Produkt enthält Lichtquellen der Energieeffizienzklasse(n) C, D

Instructions for use

Application

Recessed ceiling downlight with focusable zoom optics.
With external DALI controllable power supply unit for installation into concrete ceilings or suspended ceilings both indoors and out.
The half beam angle can be infinitely adjusted between 16° and 54° using an adjustment screw.

Product description


Luminaire made of aluminium alloy, aluminium and stainless steel
BEGA Unidure® coating technology
Cover ring aluminium alloy
Colour graphite or white
Safety glass with optical structure
Luminaire housing with 2 fixing claws and guide screws
Recessed opening ø 160mm
Required installation depth 100mm
External power supply unit housing with electrical connection compartment made of glass fibre reinforced synthetic material (polyamide)
LED power supply unit · DALI controllable
220-240 V ~ 0/50-60 Hz
Number of DALI addresses: 1
2 screw cable glands with strain relief for through-wiring power connecting cable ø 4–10mm, max. 5 × 1,5[□]
Connecting terminals 2,5[□]
0,7 m connection cable with plug between the luminaire and the power supply unit
Safety class II
 Ballproof according to DIN VDE 0710 part 13
Protection class IP 65
Dust-tight and protection against water jets
Impact strength IK07
Protection against mechanical impacts < 2 joule
CE – Conformity mark
Weight: 1.6 kg
This product contains light sources of energy efficiency class(es) C, D

Fiche d'utilisation

Utilisation

Plafonniers encastrés-spots avec zoom optique focalisable.
Avec bloc d'alimentation externe pour pilotage DALI pour encastrement dans des plafonds en béton ou des faux plafonds en intérieur ou en extérieur.
L'angle de diffusion à demi-intensité peut être réglé en continu de 16° à 54° au moyen d'une vis de réglage.

Description du produit

Luminaire fabriqué en fonderie d'aluminium, aluminium et acier inoxydable
Technologie de revêtement BEGA Unidure®
Anneau en fonderie d'aluminium
Couleur graphite ou blanc
Verre de sécurité à structure optique
Boîtier de montage avec 2 griffes de fixation et vis de guidage
Réservation ø 160mm
Profondeur d'encastrement requise 100mm
Boîtier de bloc d'alimentation externe avec compartiment de raccordement électrique en matière synthétique renforcé à la fibre de verre (polyamide)
Bloc d'alimentation LED · Pilotage DALI
220-240 V ~ 0/50-60 Hz
Nombre d'adresses DALI : 1
2 presse-étoupes avec décharge de traction pour branchement en dérivation du câble de raccordement réseau
de ø 4–10mm, max. 5 × 1,5[□]
Bornier 2,5[□]
Câble de raccordement 0,7 m avec fiche entre le luminaire et le bloc d'alimentation
Classe de protection II
 Résistant aux chocs de ballon selon DIN VDE 0710 partie 13
Degré de protection IP 65
Étanche à la poussière et protégé contre les jets d'eau
Résistance aux chocs mécaniques IK07
Protection contre les chocs mécaniques < 2 joules
CE – Sigle de conformité
Poids: 1,6 kg
Ce produit contient des sources lumineuses de classe d'efficacité énergétique C, D

Überspannungsschutz

Die in der Leuchte verbauten elektronischen Komponenten sind nach DIN EN 61547 gegen Überspannung geschützt.
Um einen zusätzlichen Schutz z. B. vor Transienten etc. zu erreichen, empfehlen wir separate Überspannungsschutzkomponenten. Sie finden diese auf unserer Website unter www.bega.com.

Sicherheit

Für die Installation und für den Betrieb dieser Leuchte sind die nationalen Sicherheitsvorschriften zu beachten.
Die Montage und Inbetriebnahme darf nur durch eine Elektrofachkraft erfolgen.
Der Hersteller übernimmt keine Haftung für Schäden, die durch unsachgemäßen Einsatz oder Montage entstehen.
Werden nachträglich Änderungen an der Leuchte vorgenommen, so gilt derjenige als Hersteller, der diese Änderungen vornimmt.

Leuchtmittel

Modul-Anschlussleistung	8,4 W
Leuchten-Anschlussleistung	10,4 W
Bemessungstemperatur	$t_a = 25\text{ °C}$
Umgebungstemperatur	$t_{a\text{ max}} = 45\text{ °C}$
Bei Einbau in Dämmung	$t_{a\text{ max}} = 35\text{ °C}$

24 697 K3

Modul-Bezeichnung	LED-1145/830
Farbtemperatur	3000 K
Farbwiedergabeindex	CRI >80
Modul-Lichtstrom	1480 lm
Leuchten-Lichtstrom	1100 lm
Leuchten-Lichtausbeute	105,8 lm/W

24 697 K4

Modul-Bezeichnung	LED-1145/840
Farbtemperatur	4000 K
Farbwiedergabeindex	CRI >80
Modul-Lichtstrom	1555 lm
Leuchten-Lichtstrom	1155 lm
Leuchten-Lichtausbeute	111,1 lm/W

Montage

Einbau in Betondecken:

Für die Aufnahme von Leuchte und externem Netzteil empfehlen wir die Verwendung des Einbaugesäßes **10 442**.

Einbau in Zwischendecken:

Es ist eine Einbauöffnung von $\varnothing 160\text{ mm}$ und eine Einbautiefe von mindestens 100 mm erforderlich.

Das externe Netzteil benötigt oberhalb der Decke einen Freiraum von mindestens 90 mm (siehe Skizze).

Die Krallen greifen hinter die Deckenverkleidung. Die Mindeststärke der Deckenverkleidung beträgt 5 mm .

Bei geringerer Stärke, sowie beim Einbau in Gipskartondecken, muss die Deckenverkleidung rückseitig im Bereich der Krallen verstärkt werden.

Stecker der Leuchte mit Netzteil verbinden.
Externes LED-Netzteil sowie Leuchtengehäuse in die Deckenöffnung schieben.
Führungsschrauben anziehen.
Beim Anziehen müssen die Befestigungskralen auf die Zwischendecke schwenken.
Leuchte wird festgesetzt.
Bei Linksdrehung schwenken die Befestigungskralen zurück. Die Leuchte kann dann aus der Einbauöffnung wieder entnommen werden.

Overvoltage protection

The electronic components installed in the luminaire are protected against overvoltage in accordance with DIN EN 61547.
To achieve an additional protection against e. g. transients, etc. we recommend separate overvoltage protection components. You can find them on our website at www.bega.com.

Safety

The installation and operation of this luminaire are subject to national safety regulations. Installation and commissioning may only be carried out by a qualified electrician.
The manufacturer accepts no liability for damage caused by improper use or installation.
If subsequent modifications are made to the luminaire, the person responsible for these modifications shall be considered the manufacturer.

Lamp

Module connected wattage	8.4 W
Luminaire connected wattage	10.4 W
Rated temperature	$t_a = 25\text{ °C}$
Ambient temperature	$t_{a\text{ max}} = 45\text{ °C}$
When installed in heat-insulating material	$t_{a\text{ max}} = 35\text{ °C}$

24 697 K3

Module designation	LED-1145/830
Colour temperature	3000 K
Colour rendering index	CRI >80
Module luminous flux	1480 lm
Luminaire luminous flux	1100 lm
Luminaire luminous efficiency	105,8 lm/W

24 697 K4

Module designation	LED-1145/840
Colour temperature	4000 K
Colour rendering index	CRI >80
Module luminous flux	1555 lm
Luminaire luminous flux	1155 lm
Luminaire luminous efficiency	111,1 lm/W

Installation

Installation in concrete ceilings:

To accommodate the luminaire and the external power supply unit we recommend using the installation housing **10 442**.

Installation in suspended ceilings:

A recessed opening of $\varnothing 160\text{ mm}$ with a minimum installation depth of 100 mm is required.

The external power supply unit requires a minimum of 90 mm clearance above the ceiling (see drawing).

The claws grip behind the ceiling cladding. The minimum thickness of the ceiling cladding is 5 mm .

If the thickness is less, and if installation is to be effected in plasterboard ceilings, the back of the ceiling cladding must be reinforced in the region of the claws.

Connect plug part of the luminaire with power supply unit.
Slide the external LED power supply unit and luminaire housing into the ceiling opening.
Tighten the guide screws.
When tightening, the mounting claws should swivel onto the suspended ceiling. The luminaire is fixed in place.
When turning the screws anti-clockwise, the mounting claws swivel back. The luminaire can then be removed from the recessed opening.

Protection contre les surtensions

Les composants électroniques installés dans le luminaire sont protégés contre la surtension conformément à la norme DIN EN 61547.
Pour obtenir une protection supplémentaire contre la surtension, les tensions transitoires etc., nous proposons des composants de protection séparés. Vous les trouverez sur notre site web www.bega.com.

Sécurité

Pour l'installation et l'utilisation de ce luminaire, respecter les normes de sécurité nationales. L'installation et la mise en service ne doivent être effectuées que par un électricien agréé.
Le fabricant décline toute responsabilité pour tout dommage résultant d'une mise en œuvre ou d'une installation inappropriée du produit.
Si des modifications sont apportées ultérieurement au luminaire, l'intervenant sera considéré comme étant le fabricant.

Lampe

Puissance raccordée du module	8,4 W
Puissance raccordée du luminaire	10,4 W
Température de référence	$t_a = 25\text{ °C}$
Température d'ambiance	$t_{a\text{ max}} = 45\text{ °C}$
Installation dans un matériau d'isolation	$t_{a\text{ max}} = 35\text{ °C}$

24 697 K3

Désignation du module	LED-1145/830
Température de couleur	3000 K
Indice de rendu des couleurs	CRI >80
Flux lumineux du module	1480 lm
Flux lumineux du luminaire	1100 lm
Rendement lum. d'un luminaire	105,8 lm/W

24 697 K4

Désignation du module	LED-1145/840
Température de couleur	4000 K
Indice de rendu des couleurs	CRI >80
Flux lumineux du module	1555 lm
Flux lumineux du luminaire	1155 lm
Rendement lum. d'un luminaire	111,1 lm/W

Installation

Installation dans les plafonds en béton :

Nous conseillons d'utiliser le boîtier d'encastrement pour installer le luminaire et le bloc d'alimentation externe **10 442**.

Installation dans les faux-plafonds :

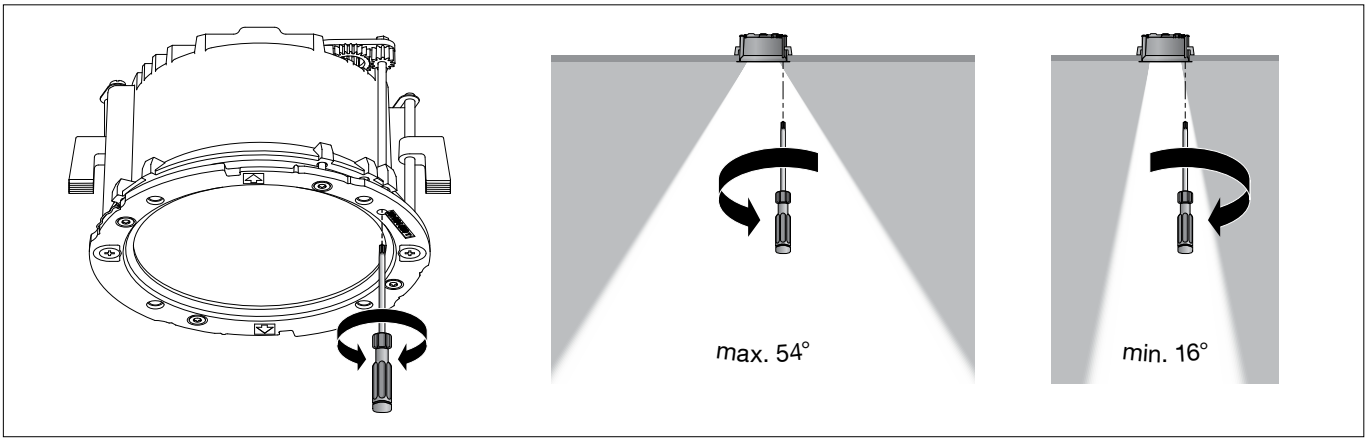
Une réservation de $\varnothing 160\text{ mm}$ et une profondeur d'encastrement minimale de 100 mm sont nécessaires.

Le bloc d'alimentation externe requiert un dégagement minimum de 90 mm au-dessus du plafond (voir schéma).

Les griffes se bloquent à l'arrière du revêtement de plafond. L'épaisseur minimale du revêtement de plafond est de 5 mm .

Pour les épaisseurs moindres ainsi que pour une installation en plafonds en plaques de plâtre, l'arrière du revêtement de plafond doit être renforcé au niveau des griffes.

Raccorder le connecteur embrochable du luminaire avec le bloc d'alimentation.
Glissez le bloc d'alimentation LED externe et le boîtier du luminaire dans l'ouverture du plafond.
Serrez les vis de guidage.
Lors du serrage, les griffes de fixation doivent pivoter sur le faux-plafond. Le luminaire se fixe.
Si vous les tournez vers la gauche, les griffes de fixation pivotent dans la position initiale. Le luminaire peut alors être retiré de la réservation.



Über die Stellschraube im Gehäuserand (gelbe Umrandung – Torxantrieb T15) kann der Halbstreuwinkel der optischen Linseneinheit zwischen 16° und 54° stufenlos eingestellt werden.
 Durch Rechtsdrehung der Stellschraube wird der Halbstreuwinkel kleiner, durch Linksdrehung größer.
Bitte beachten:
 Die Einstellung darf nur mit der Hand und keinesfalls mit einem Akkuschauber vorgenommen werden.
 Beim Einbau in die Deckenöffnung (insbesondere bei Einbau in Dämmung) darauf achten, dass die Zahnräder frei beweglich sind.

The half beam angle of the optical lens unit can be infinitely adjusted between 16° and 54° via the setting screw in the rim of the housing (yellow rim – Torx driver T15).
 Turn the adjustment screw clockwise to decrease the half beam angle; anti-clockwise to increase it.
Please note:
 The adjustment must only be performed by hand and never with an electric screwdriver. Ensure that the cogwheels can move freely when installing in a ceiling recess (especially when installing in insulation material).

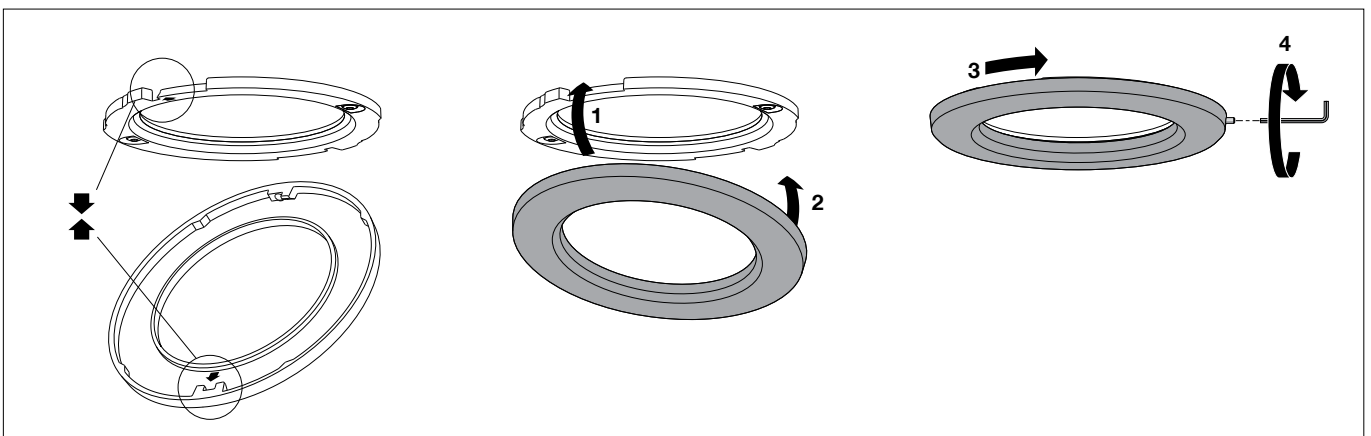
L'angle de diffusion à demi-intensité du module lentille optique peut être réglé en continu entre 16° et 54° au moyen de la vis de réglage située sur le bord du boîtier (bordure jaune – entraînement Torx T15).
 Tourner la vis de réglage dans le sens des aiguilles d'une montre réduit l'angle de diffusion à demi-intensité, la tourner dans le sens inverse l'augmente.
Attention :
 Le réglage doit être effectué uniquement à la main et jamais avec une visseuse à accu. Lors du montage dans la réservation au plafond (notamment montage dans une isolation), veiller à ce que le mouvement des roues dentées ne soit pas entravé.

Die auf dem Glas aufgeklebte Schablone dient der vereinfachten Einstellung (Pos. 1-5) des gewünschten Halbstreuwinkels, insbesondere für die gleichmäßige Einstellung von Leuchten, die in einer Linie montiert werden.
 Schablone nach Abschluss der Einstellung vom Glas abziehen.

The template stuck on the glass is used for simplified adjustment (pos. 1-5) of the desired half beam angle, especially for uniform adjustment of luminaires mounted in a line.
 Remove the template from the glass when the setting is complete.

Le gabarit collé sur le verre permet de régler facilement (pos. 1-5) l'angle de diffusion à demi-intensité souhaité, en particulier pour le réglage uniforme des luminaires qui sont installés en ligne.
 Retirer le gabarit du verre une fois que le réglage est terminé.

Pos.	β	K3	K4
1	16°	687 lm	722 lm
2	19°	805 lm	846 lm
3	25°	901 lm	947 lm
4	40°	997 lm	1047 lm
5	54°	1100 lm	1155 lm



Beiliegenden Abschlussring (wie in der Skizze dargestellt) aufsetzen und rechtsherum drehen.
 Seitliche Sicherungsschraube (SW 1,5) eindrehen.

Install enclosed end ring (as displayed in the sketch) and screw it in by turning it clockwise.
 Screw in lateral locking screw (wrench size 1.5).

Mettre en place l'anneau de finition joint (voir schéma) le tourner vers la droite.
 Serrer la vis de blocage (taille de clé 1,5) latérale.

Reinigung · Pflege

Leuchte regelmäßig mit lösungsmittelfreien Reinigungsmitteln von Schmutz und Ablagerungen säubern.
Dafür keinen Hochdruckreiniger verwenden.

Bitte beachten Sie:

Den im Leuchtgehäuse befindlichen Trockenmittelbeutel nicht entfernen.
Er dient zur Aufnahme von Restfeuchtigkeit.

Austausch des LED-Moduls

Die Bezeichnung des LED-Moduls ist auf einem Etikett in der Leuchte vermerkt.
BEGA Ersatzmodule entsprechen in Lichtfarbe und Lichtleistung den ursprünglich verbauten Modulen.
Der Austausch kann mit handelsüblichem Werkzeug durch qualifizierte Personen erfolgen.
Anlage spannungsfrei schalten.
LED sind hochwertige elektronische Bauteile! Bitte vermeiden Sie während des Auswechsels eine direkte Berührung der LED-Lichtaustrittsfläche mit den Händen.

Seitliche Sicherungsschraube (SW 1,5) lösen.
Abschlussring durch Linksdrehung abnehmen.
Senkschrauben (Torxantrieb T20) lösen und Glashaltering mit Glas, Dichtung und Reflektor herausnehmen.
LED-Modul austauschen. Bitte beachten Sie die Montageanleitung des LED-Moduls.
Reflektor einlegen und Glas mit Dichtung in das Leuchtgehäuse einsetzen.
Glashaltering befestigen.
Abschlussring aufsetzen und rechtsherum drehen.
Seitliche Sicherungsschraube eindrehen.

Cleaning · Maintenance

Clean luminaire regularly with solvent-free cleansers from dirt and deposits.
Do not use high pressure cleaners.

Please note:

Do not remove the desiccant bag from the luminaire housing.
It is needed to remove residual moisture.

Replacing the LED module

The designation of the LED module is noted on a label in the luminaire.
The light colour and light output of BEGA replacement modules correspond to those of the modules originally fitted.
The module can be replaced by qualified persons using standard tools.
Disconnect the system.
LED are high-quality electronic components!
Please avoid touching the light output opening of the LED directly during relamping.

Loosen the lateral locking screw (wrench size 1.5 mm) at the side. Remove the trim ring by twisting it counter-clockwise.
Undo counter sunk screws (torx drive T20) and disassemble glass holding ring with glass, gasket and reflector.
Replace LED module. Please follow the installation instructions for the LED module.
Insert reflector and place glass with gasket into the luminaire housing.
Insert glass retaining ring and fix it.
Install end ring and screw it in by turning it clockwise.
Screw in lateral locking screw.

Nettoyage · Entretien

Nettoyer régulièrement le luminaire et le débarrasser des dépôts et des souillures.
Ne pas utiliser de nettoyeur haute pression.

Attention :

Ne pas retirer le sachet de dessiccant présent dans l'armature du luminaire.
Il sert à absorber l'humidité résiduelle.

Remplacement du module LED

La désignation du module LED est inscrite sur une étiquette collée dans le luminaire.
Les modules de rechange BEGA correspondent aux modules d'origine en termes de couleur de lumière et de flux lumineux. Le module LED peut être remplacé par une personne qualifiée à l'aide d'outils courants.
Travailler hors tension.
Les LED sont des composants électroniques de haute qualité!
Eviter de toucher la surface de diffusion des LED avec les doigts pendant le remplacement.

Desserrer la vis de blocage (SW 1,5) latérale. Retirer l'anneau de finition en tournant vers la gauche.
Desserrer les vis à tête fraisée (torx T20) et démonter l'anneau tenant le verre avec le verre, le joint et le réflecteur.
Remplacer le module LED. Respecter la fiche d'utilisation du module LED.
Poser le réflecteur et le verre avec le joint dans le boîtier du luminaire.
Poser et fixer l'anneau de fixation.
Mettre l'anneau de finition joint le tourner vers la droite.
Serrer la vis de blocage latérale.

Ergänzungsteile

10442 Einbaugeschäuse

Es gibt dazu eine gesonderte Gebrauchsanweisung.

Accessories

10442 Installation housing

A separate instructions for use can be provided upon request.

Accessoires

10442 Boîtier d'encastrement

Une fiche d'utilisation pour ce boîtier est disponible.

Ersatzteile

Ersatzglas	14 001 336
LED-Netzteil	DEV-0365/250
LED-Modul 3000 K	LED-1145/830
LED-Modul 4000 K	LED-1145/840
Dichtung Glas	83 001 884

Spares

Spare glass	14 001 336
LED power supply unit	DEV-0365/250
LED module 3000 K	LED-1145/830
LED module 4000 K	LED-1145/840
Gasket glass	83 001 884

Pièces de rechange

Verre de rechange	14 001 336
Bloc d'alimentation LED	DEV-0365/250
Module LED 3000 K	LED-1145/830
Module LED 4000 K	LED-1145/840
Joint du verre	83 001 884