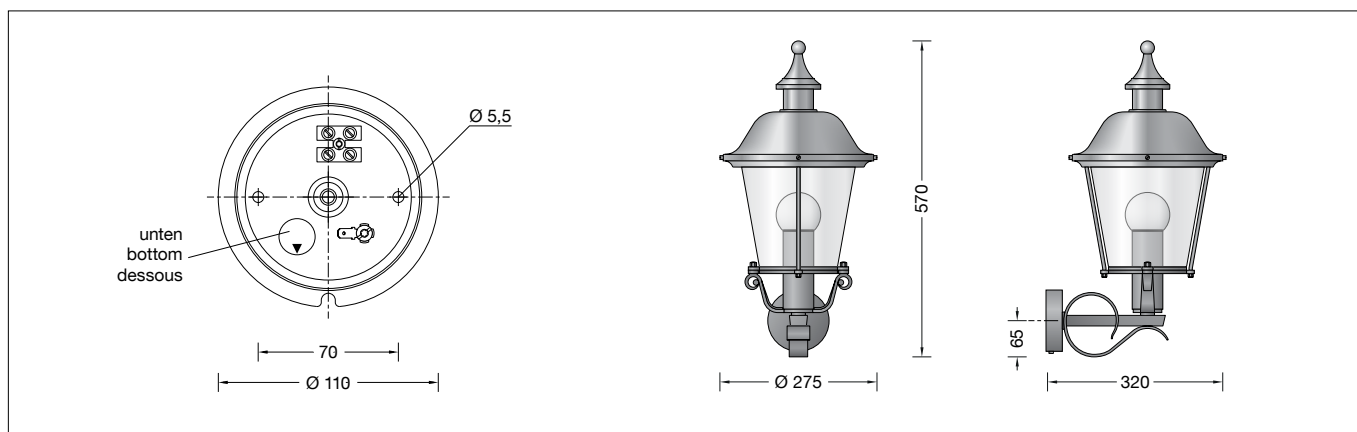


BEGA**31 078**

Wandleuchte »Kopenhagen«
Wall luminaire »Kopenhagen«
Applique »Kopenhagen«

**Gebrauchsanweisung****Instructions for use****Fiche d'utilisation****Anwendung**

Freistrahlende Leuchte mit mundgeblasenem Kristallglas für eine Vielzahl von Beleuchtungsaufgaben.

Application

Unshielded luminaire with hand-blown crystal glass for a variety of lighting tasks.

Utilisation

Luminaire à diffusion libre avec verre clair soufflé à la bouche élevé pour de nombreuses applications d'éclairage.

Leuchtmittel

Modul-Anschlussleistung 3,9 W
Leuchten-Anschlussleistung 5 W
Bemessungstemperatur $t_a = 25\text{ °C}$
Umgebungstemperatur $t_{a,max} = 35\text{ °C}$

Lamp

Module connected wattage 3,9 W
Luminaire connected wattage 5 W
Rated temperature $t_a = 25\text{ °C}$
Ambient temperature $t_{a,max} = 35\text{ °C}$

Lampe

Puissance raccordée du module 3,9 W
Puissance raccordée du luminaire 5 W
Température de référence $t_a = 25\text{ °C}$
Température d'ambiance $t_{a,max} = 35\text{ °C}$

31 078 K3

Modul-Bezeichnung LED-0480/830
Farbtemperatur 3000 K
Farbwiedergabeindex CRI > 80
Modul-Lichtstrom 715 lm
Leuchten-Lichtstrom 406 lm
Leuchten-Lichtausbeute 81,2 lm/W

31 078 K3

Module designation LED-0480/830
Colour temperature 3000 K
Colour rendering index CRI > 80
Module luminous flux 715 lm
Luminaire luminous flux 406 lm
Luminaire luminous efficiency 81,2 lm/W

31 078 K3

Désignation du module LED-0480/830
Température de couleur 3000 K
Indice de rendu des couleurs CRI > 80
Flux lumineux du module 715 lm
Flux lumineux du luminaire 406 lm
Rendement lum. du luminaire 81,2 lm/W

Produktbeschreibung

Leuchte besteht aus Aluminiumguss, Aluminium und Edelstahl
Leuchtendach aus Kupfer
Kristallglas
Innenkugel Opalglas
Wandbefestigung mit einer Montageplatte aus Edelstahl, Werkstoff-Nummer 1.4301
Montageplatte mit 2 Befestigungsbohrungen \varnothing 5 mm · Abstand 70 mm
1 Leitungseinführung für Netzanschlussleitung bis \varnothing 10,5 mm
Anschlussklemme 2,5[□]
Schutzleiteranschluss BEGA Ultimate Driver®
Erfüllt Flicker-Anforderungen gemäß IEEE 1789, DIN IEC/TR 63158, DIN IEC/TR 61547-1
LED-Netzteil
220-240 V \sim 0/50-60 Hz
DC 176-264 V
BEGA Thermal Switch®
Temporäre thermische Abschaltung zum Schutz temperaturempfindlicher Bauteile
Schutzklasse I
Schutzart IP 23
Schutz gegen Eindringen fester Fremdkörper \geq 12 mm und gegen schräg fallendes Sprühwasser bis 60° Neigung
Schlagfestigkeit IK02
Schutz gegen mechanische Schläge < 0,2 Joule
⚡¹⁰ – Sicherheitszeichen
CE – Konformitätszeichen
Gewicht: 3,6 kg
Dieses Produkt enthält Lichtquellen der Energieeffizienzklasse(n) C

Product description

Luminaire made of aluminium alloy, aluminium and stainless steel
Luminaire top made of copper
Crystal glass
Internal bowl opal glass
Wall mounting with a mounting plate made of stainless steel, Steel grade number 1.4301
Mounting plate with 2 fixing holes \varnothing 5 mm · 70 mm spacing
1 cable entry for mains supply cable up to \varnothing 10,5 mm
Connection terminal 2.5[□]
Earth conductor connection BEGA Ultimate Driver®
Complies with flicker requirements in accordance with IEEE 1789, DIN IEC/TR 63158, DIN IEC/TR 61547-1
LED power supply unit
220-240 V \sim 0/50-60 Hz
DC 176-264 V
BEGA Thermal Switch®
Temporary thermal shutdown to protect temperature-sensitive components
Safety class I
Protection class IP 23
Protected against granular foreign bodies \geq 12 mm and showers up to 60°
Impact strength IK02
Protection against mechanical impacts < 0.2 joule
⚡¹⁰ – Safety mark
CE – Conformity mark
Weight: 3.6 kg
This product contains light sources of energy efficiency class(es) C

Description du produit

Luminaire fabriqué en fonderie d'aluminium, aluminium et acier inoxydable
Toit du luminaire fabriqué en cuivre
Verre clair
Boule intérieur opale
Fixation murale avec une platine de montage en acier inoxydable, Matériau No. 1.4301
Platine de montage avec 2 trous de fixation \varnothing 5 mm · Entraxe 70 mm
1 entrée de câble pour câble de raccordement jusqu'à \varnothing 10,5 mm
Bornier 2,5[□]
Raccordement à la terre BEGA Ultimate Driver®
Conforme aux exigences en matière de Flicker (scintillement) selon IEEE 1789, DIN IEC/TR 63158, DIN IEC/TR 61547-1
Bloc d'alimentation LED
220-240 V \sim 0/50-60 Hz
DC 176-264 V
BEGA Thermal Switch®
Interruption thermique temporaire pour protéger les composants sensibles à la température
Classe de protection I
Degré de protection IP 23
Protection contre les corps solides \geq 12 mm et contre chute oblique de gouttes d'eau inclinaison max. 60°
Résistance aux chocs mécaniques IK02
Protection contre les chocs mécaniques < 0,2 joules
⚡¹⁰ – Sigle de sécurité
CE – Sigle de conformité
Poids: 3,6 kg
Ce produit contient des sources lumineuses de classe d'efficacité énergétique C

Sicherheit

Für die Installation und für den Betrieb dieser Leuchte sind die nationalen Sicherheitsvorschriften zu beachten. Die Montage und Inbetriebnahme darf nur durch eine Elektrofachkraft erfolgen. Der Hersteller übernimmt keine Haftung für Schäden, die durch unsachgemäßen Einsatz oder Montage entstehen. Werden nachträglich Änderungen an der Leuchte vorgenommen, so gilt derjenige als Hersteller, der diese Änderungen vornimmt.

Überspannungsschutz

Die in der Leuchte verbauten elektronischen Komponenten sind nach DIN EN 61547 gegen Überspannung geschützt. Um einen zusätzlichen Schutz z. B. vor Transienten etc. zu erreichen, empfehlen wir separate Überspannungsschutzkomponenten. Sie finden diese auf unserer Website unter www.bega.com.

Montage

Um Fingerabdrücke auf der Leuchte zu vermeiden, sind bei der Montage die beiliegenden Schutzhandschuhe zu benutzen. LEDs sind hochwertige elektronische Bauteile! Bitte vermeiden Sie während der Montage oder des Auswechselns eine direkte Berührung der LED-Lichtaustrittsfläche mit den Händen.

Schraube an der Wanddose lösen und Montageplatte herausnehmen. Netzanschlussleitung durch die Leitungseinführung der Montageplatte führen. Gebrauchslage der Montageplatte „Pfeil unten“ beachten. Montageplatte mit beiliegendem oder anderem geeigneten Befestigungsmaterial auf Montagegrund befestigen. Dabei unbedingt beiliegende Dichtringe verwenden. Schutzleiterverbindung herstellen und elektrischen Anschluss an Klemme (Steckvorrichtung) vornehmen. Steckerteil in Steckvorrichtung bis zum Anschlag eindrücken. Leuchte auf die Montageplatte setzen, ausrichten und befestigen. Leuchtenoberteil aufsetzen und mit Hutmuttern fest verschrauben.

Austausch des LED-Moduls

Die Bezeichnung des LED-Moduls ist auf einem separaten Etikett in der Leuchte oder auf der Unterseite des jeweiligen LED-Moduls vermerkt. BEGA Ersatzmodule entsprechen in Lichtfarbe und Lichtleistung den ursprünglich verbauten Modulen. Der Austausch kann mit handelsüblichem Werkzeug durch qualifizierte Personen erfolgen. Anlage spannungsfrei schalten und Leuchte öffnen. Bitte beachten Sie die Montageanleitung des LED-Moduls. Dichtungen der Leuchte überprüfen, ggf. ersetzen. Ein defektes Glas muss ersetzt werden. Leuchte schließen.

Kupfer

Die aus Massiv-Kupfer hergestellten Teile werden in der natürlichen Farbe des Kupfers geliefert. Unter dem Einfluss der Witterung bildet sich im Laufe der Zeit die so charakteristisch natürliche Patina.

Ersatzteile

Ersatzglas	11 002 610 2
Ersatzglas Innenkugel	11 003 014 41
LED-Netzteil	DEV-0303/350
LED-Modul 3000 K	LED-0480/830
Dichtung Glas Innenkugel	83 001 374

Safety

The installation and operation of this luminaire are subject to national safety regulations. Installation and commissioning may only be carried out by a qualified electrician. The manufacturer accepts no liability for damage caused by improper use or installation. If subsequent modifications are made to the luminaire, the person responsible for these modifications shall be considered the manufacturer.

Overvoltage protection

The electronic components installed in the luminaire are protected against overvoltage in accordance with DIN EN 61547. To achieve an additional protection against e. g. transients, etc. we recommend separate overvoltage protection components. You can find them on our website at www.bega.com.

Installation

Please use the protective gloves provided for the installation to prevent fingerprints on the luminaire. LED are high-quality electronic components! Please avoid touching the light output opening of the LED directly during installation or relamping.

Undo screw at wall box and remove the mounting plate. Lead the mains supply cable through the cable entry of the mounting plate. Note position of application of the mounting plate "arrow down". Fix the mounting plate with enclosed or any other suitable fixing material onto the mounting surface. Be sure to use the gasket rings supplied. Make earth conductor connection and electrical connection to the connecting terminal (plug connection). Push plug into coupler as far as it will go. Place the luminaire onto the mounting plate, adjust and fix it. Install luminaire top and screw on with cap nuts firmly.

Replacing the LED module

The designation of the LED module is noted on a separate label in the luminaire or on the underside of the specific LED module. The light colour and light output of BEGA replacement modules correspond to those of the modules originally fitted. The module can be replaced by qualified persons using standard tools. Disconnect the system and open the luminaire. Please follow the installation instructions for the LED module. Inspect and, if necessary, replace the luminaire gaskets. Defective glass must be replaced. Close the luminaire.

Copper

The luminaire parts made of solid copper are delivered with the metal's natural surface colour. Time and weather factors create the natural patina characteristic for copper.

Spares

Spare glass	11 002 610 2
Spare glass internal bowl	11 003 014 41
LED power supply unit	DEV-0303/350
LED module 3000 K	LED-0480/830
Gasket glass internal bowl	83 001 374

Sécurité

Pour l'installation et l'utilisation de ce luminaire, respecter les normes de sécurité nationales. L'installation et la mise en service ne doivent être effectuées que par un électricien agréé. Le fabricant décline toute responsabilité pour tout dommage résultant d'une mise en œuvre ou d'une installation inappropriée du produit. Si des modifications sont apportées ultérieurement au luminaire, l'intervenant sera considéré comme étant le fabricant.

Protection contre les surtensions

Les composants électroniques installés dans le luminaire sont protégés contre la surtension conformément à la norme DIN EN 61547. Pour obtenir une protection supplémentaire contre la surtension, les tensions transitoires etc., nous proposons des composants de protection séparés. Vous les trouverez sur notre site web www.bega.com.

Installation

Pour éviter les traces de doigts sur le luminaire, les gants de protection fournis doivent être utilisés pendant l'installation. Les LED sont des composants électroniques de haute précision. Éviter de toucher la surface de diffusion des LED avec les doigts lorsque vous l'installez ou la remplacez.

Desserrer la vis de la platine murale et retirer la platine de montage. Introduire le câble de raccordement à travers l'entrée de câble de la platine de montage. Vérifier la position d'utilisation de la platine de montage « flèche en bas ». Fixer la platine de montage sur le support de montage avec le matériel de fixation fourni ou tout autre matériel approprié. Utiliser impérativement les joints fournis. Mettre à la terre et procéder au raccordement électrique au bornier (connecteur embrochable). Enfoncer la fiche dans le connecteur embrochable jusqu'à la butée. Positionner le luminaire sur la platine de fixation, l'orienter et le fixer. Poser la partie supérieure du luminaire et visser fermement avec les écrous borgnes.

Remplacement du module LED

La désignation du module LED est inscrite sur une étiquette séparée dans le luminaire ou sur le dessous de chaque module LED. Les modules de rechange BEGA correspondent aux modules d'origine en termes de couleur de lumière et de flux lumineux. Le module LED peut être remplacé par une personne qualifiée à l'aide d'outils disponibles dans le commerce. Travailler hors tension et ouvrir le luminaire. Respecter la fiche d'utilisation du module LED. Vérifier et remplacer les joints du luminaire le cas échéant. Un verre endommagé doit être remplacé. Fermer le luminaire.

Cuivre

Les pièces fabriquées en cuivre brut sont livrées dans la couleur naturelle du cuivre. Sous l'influence atmosphérique, la patine, caractéristique de ce matériau, se développe et s'accroît.

Pièces de rechange

Verre de rechange	11 002 610 2
Verre de rechange boule intérieur	11 003 014 41
Bloc d'alimentation LED	DEV-0303/350
Module LED 3000 K	LED-0480/830
Joint du verre boule intérieur	83 001 374