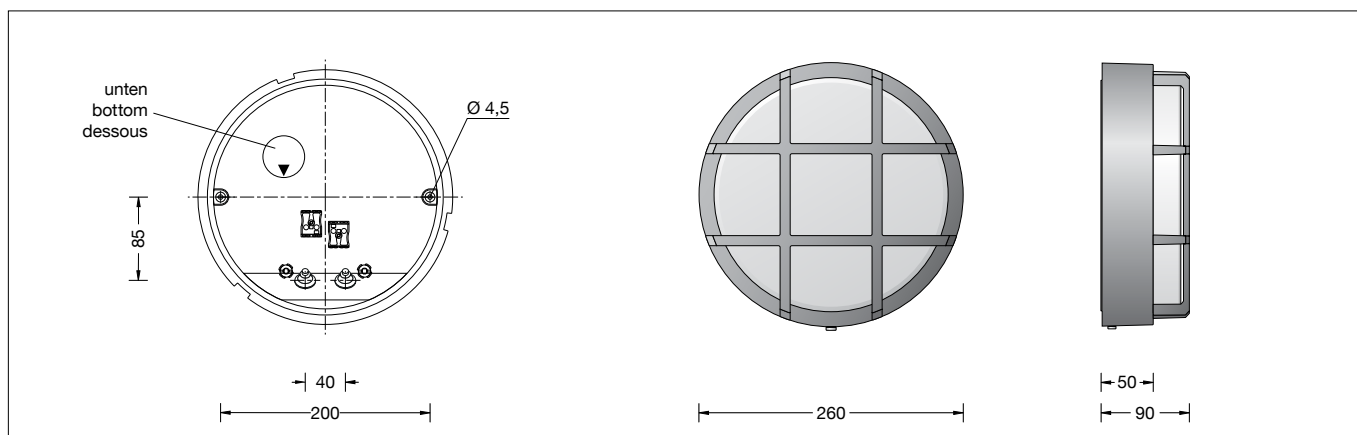


BEGA**33 504**

Decken- und Wandleuchte
Ceiling and wall luminaire
Plafonnier et applique

**Gebrauchsanweisung****Instructions for use****Fiche d'utilisation****Anwendung**

Leuchte von hoher konstruktiver Festigkeit.
Das dickwandige Kristallglas mit optischer
Struktur verteilt das Licht gleichmäßig.

Application

Luminaire with high constructive strength.
The thick-walled crystal glass with optical
structure distributes the light uniformly.

Utilisation

Luminaire de construction très robuste.
Le verre clair épais à structure optique diffuse la
lumière de façon uniforme.

Leuchtmittel

Modul-Anschlussleistung	10,4 W
Leuchten-Anschlussleistung	11,7 W
Bemessungstemperatur	$t_a = 25\text{ °C}$
Umgebungstemperatur	$t_{a\text{ max}} = 60\text{ °C}$

Lamp

Module connected wattage	10.4 W
Luminaire connected wattage	11.7 W
Rated temperature	$t_a = 25\text{ °C}$
Ambient temperature	$t_{a\text{ max}} = 60\text{ °C}$

Lampe

Puissance raccordée du module	10,4 W
Puissance raccordée du luminaire	11,7 W
Température de référence	$t_a = 25\text{ °C}$
Température d'ambiance	$t_{a\text{ max}} = 60\text{ °C}$

33 504 K3

Modul-Bezeichnung	LED-0381/930
Farbtemperatur	3000 K
Farbwiedergabeindex	CRI >90
Modul-Lichtstrom	1755 lm
Leuchten-Lichtstrom	731 lm
Leuchten-Lichtausbeute	62,5 lm/W

33 504 K3

Module designation	LED-0381/930
Colour temperature	3000 K
Colour rendering index	CRI >90
Module luminous flux	1755 lm
Luminaire luminous flux	731 lm
Luminaire luminous efficiency	62,5 lm/W

33 504 K3

Désignation du module	LED-0381/930
Température de couleur	3000 K
Indice de rendu des couleurs	CRI >90
Flux lumineux du module	1755 lm
Flux lumineux du luminaire	731 lm
Rendement lum. d'un luminaire	62,5 lm/W

33 504 K4

Modul-Bezeichnung	LED-0381/940
Farbtemperatur	4000 K
Farbwiedergabeindex	CRI >90
Modul-Lichtstrom	1860 lm
Leuchten-Lichtstrom	775 lm
Leuchten-Lichtausbeute	66,2 lm/W

33 504 K4

Module designation	LED-0381/940
Colour temperature	4000 K
Colour rendering index	CRI >90
Module luminous flux	1860 lm
Luminaire luminous flux	775 lm
Luminaire luminous efficiency	66,2 lm/W

33 504 K4

Désignation du module	LED-0381/940
Température de couleur	4000 K
Indice de rendu des couleurs	CRI >90
Flux lumineux du module	1860 lm
Flux lumineux du luminaire	775 lm
Rendement lum. d'un luminaire	66,2 lm/W

Sicherheit

Für die Installation und für den Betrieb
dieser Leuchte sind die nationalen
Sicherheitsvorschriften zu beachten.
Die Montage und Inbetriebnahme darf nur
durch eine Elektrofachkraft erfolgen.
Der Hersteller übernimmt keine Haftung für
Schäden, die durch unsachgemäßen Einsatz
oder Montage entstehen.
Werden nachträglich Änderungen an der
Leuchte vorgenommen, so gilt derjenige als
Hersteller, der diese Änderungen vornimmt.

Safety

The installation and operation of this luminaire
are subject to national safety regulations.
Installation and commissioning may only be
carried out by a qualified electrician.
The manufacturer accepts no liability for
damage caused by improper use or installation.
If subsequent modifications are made to
the luminaire, the person responsible for
these modifications shall be considered the
manufacturer.

Sécurité

Pour l'installation et l'utilisation de ce luminaire,
respecter les normes de sécurité nationales.
L'installation et la mise en service ne doivent
être effectuées que par un électricien agréé.
Le fabricant décline toute responsabilité pour
tout dommage résultant d'une mise en œuvre
ou d'une installation inappropriée du produit.
Si des modifications sont apportées
ultérieurement au luminaire, l'intervenant sera
considéré comme étant le fabricant.

Überspannungsschutz

Die in der Leuchte verbauten elektronischen
Komponenten sind nach DIN EN 61547 gegen
Überspannung geschützt.
Um einen zusätzlichen Schutz z. B. vor
Transienten etc. zu erreichen, empfehlen wir
separate Überspannungsschutzkomponenten.
Sie finden diese auf unserer Website unter
www.bega.com.

Overvoltage protection

The electronic components installed in the
luminaire are protected against overvoltage in
accordance with DIN EN 61547.
To achieve an additional protection against
e. g. transients, etc. we recommend separate
overvoltage protection components.
You can find them on our website at
www.bega.com.

Protection contre les surtensions

Les composants électroniques installés dans
le luminaire sont protégés contre la surtension
conformément à la norme DIN EN 61547.
Pour obtenir une protection supplémentaire
contre la surtension, les tensions transitoires
etc., nous proposons des composants de
protection séparés. Vous les trouverez sur notre
site web www.bega.com.

Produktbeschreibung

Leuchte besteht aus Aluminiumguss, Aluminium und Edelstahl
Beschichtungstechnologie BEGA Unidure®
Kristallglas mit weißer Mattierung
Silikondichtung
2 Befestigungsbohrungen ø 4,5 mm
Abstand 200 mm
2 Leitungseinführungen zur Durchverdrahtung der Anschlussleitung ø 7-10,5 mm, max. 5G 1,5[□]
Anschlussklemme 2,5[□]
Schutzleiteranschluss
BEGA Ultimate Driver®
LED-Netzteil
220-240 V ~ 0/50-60 Hz
DC 176-264 V
DALI-steuerbar
Zwischen Netz- und Steuerleitungen ist eine Basisisolierung vorhanden
BEGA Thermal Control®
Temporäre thermische Regulierung der Leuchtenleistung zum Schutz temperatur-empfindlicher Bauteile, ohne die Leuchte abzuschalten
Schutzklasse I
⚡ Die Prüfung der Ballwurfsicherheit erfolgte ausschließlich mit Handbällen gemäß DIN 18032-3: 2018-11.
Schutzart IP 65
Staubdicht und Schutz gegen Strahlwasser
Schlagfestigkeit IK07
Schutz gegen mechanische Schläge < 2 Joule
⚡ – Sicherheitszeichen
CE – Konformitätszeichen
Gewicht: 2,8 kg
Dieses Produkt enthält Lichtquellen der Energieeffizienzklasse(n) C, D

Montage

LEDs sind hochwertige elektronische Bauteile! Bitte vermeiden Sie während der Montage oder des Auswechselns eine direkte Berührung der LED-Lichtaustrittsfläche mit den Händen.

Arretierungsschraube lösen und Leuchtenoberteil bis zum Anschlag drehen. Leuchtenoberteil und Glas vom Leuchtenunterteil abheben.
LED-Modul demontieren.
Steckvorrichtung der LED-Anschlussleitung trennen.
Netzanschlussleitung durch die Leitungseinführung in das Leuchtenunterteil führen.
Bei Wandmontage die Gebrauchslage der Leuchte „Pfeil unten“ beachten.
Das Leuchtenunterteil mit beiliegendem oder anderem geeigneten Befestigungsmaterial am Montagegrund befestigen.
Dabei unbedingt beiliegende Dichtringe verwenden.
Schutzleiterverbindung herstellen und elektrischen Anschluss vornehmen.
Zur digitalen Ansteuerung ist die Klemme DA, DA zu verwenden.
Bei Nichtbelegung dieser Klemme wird die Leuchte mit voller Lichtleistung betrieben.

Product description

Luminaire made of aluminium alloy, aluminium and stainless steel
BEGA Unidure® coating technology
Crystal glass with white matt finish
Silicone gasket
2 mounting holes ø 4.5 mm
Distance apart 200 mm
2 cable entries for through-wiring of mains supply cable ø 7-10.5 mm, max. 5G 1.5[□]
Connection terminal 2.5[□]
Earth conductor connection
BEGA Ultimate Driver®
LED power supply unit
220-240 V ~ 0/50-60 Hz
DC 176-264 V
DALI-controllable
Basic insulation is provided between the mains and control cables
BEGA Thermal Control®
Temporary thermal regulation to protect temperature-sensitive components without switching off the luminaire
Safety class I
⚡ The testing of ball impact safety was carried out exclusively with handballs in accordance with DIN 18032-3: 2018-11.
Protection class IP 65
Dust-tight and protection against water jets
Impact strength IK07
Protection against mechanical impacts < 2 joule
⚡ – Safety mark
CE – Conformity mark
Weight: 2.8 kg
This product contains light sources of energy efficiency class(es) C, D

Installation

LED are high-quality electronic components! Please avoid touching the light output opening of the LED directly during installation or relamping.

Undo locking screw and turn luminaire top as far as it will go.
Remove luminaire top and glass from the luminaire base.
Disassemble LED module.
Disconnect plug-connection of the LED connecting cable.
Lead the mains supply cable through the cable entry of the luminaire base.
For wall installation note the position of application "arrow down".
Fix luminaire base with enclosed or any other suitable fixing material onto the mounting surface.
Be sure to use the gasket rings supplied.
Make the earth conductor connection and the electrical connection.
For digital control please use the connecting terminal DA, DA.
In case this terminal is not used the luminaire will be operated at full light output.

Description du produit

Luminaire fabriqué en fonderie d'aluminium, aluminium et acier inoxydable
Technologie de revêtement BEGA Unidure®
Verre clair, finition blanc mat
Joint silicone
2 trous de fixation ø 4,5 mm
Entraxe 200 mm
2 entrées de câble pour branchement en dérivation d'un câble de raccordement ø 7-10,5 mm, max. 5G 1,5[□]
Bornier 2,5[□]
Raccordement à la terre
BEGA Ultimate Driver®
Bloc d'alimentation LED
220-240 V ~ 0/50-60 Hz
DC 176-264 V
pour pilotage DALI
Une isolation de base est prévue entre le câble de raccordement au réseau et le câble de commande
BEGA Thermal Control®
Régulation thermique temporaire de la puissance des luminaires pour protéger les composants sensibles à la température, sans pour autant éteindre les luminaires
Classe de protection I
⚡ Le test de l'examen de résistance aux impacts de ballons a été effectué uniquement avec des ballons de handball selon DIN 18032-3: 2018-11.
Degré de protection IP 65
Étanche à la poussière et protégé contre les jets d'eau
Résistance aux chocs mécaniques IK07
Protection contre les chocs mécaniques < 2 joules
⚡ – Sigle de sécurité
CE – Sigle de conformité
Poids: 2,8 kg
Ce produit contient des sources lumineuses de classe d'efficacité énergétique C, D

Installation

Les LED sont des composants électroniques de haute précision. Éviter de toucher la surface de diffusion des LED avec les doigts lorsque vous l'installez ou la remplacez.

Desserrer la vis d'arrêt et dévisser complètement la partie supérieure du luminaire.
Enlever la partie supérieure du luminaire et le verre de la partie inférieure du luminaire.
Démonter le module LED.
Débrancher le connecteur embrochable du câble de raccordement de la LED.
Introduire le câble d'alimentation dans la platine du luminaire à travers l'entrée de câble.
Pour le montage mural, vérifier la position d'utilisation « flèche en bas ».
Fixer la platine du luminaire sur le support de montage avec le matériel de fixation fourni ou tout autre matériel approprié.
Utiliser impérativement les joints fournis.
Mettre à la terre et procéder au raccordement électrique.
Pour le pilotage numérique utiliser le bornier DA, DA.
Si ce bornier n'est pas raccordé le luminaire fonctionne à la puissance maximale.

Um die maximale Lebensdauer der elektrischen Bauteile zu gewährleisten, muss der beiliegende Trockenmittelbeutel unbedingt in die Leuchte eingesetzt werden. Den Trockenmittelbeutel aus der Folienverpackung nehmen und ihn unmittelbar vor dem endgültigen Verschließen der Leuchte an der durch den roten Hinweiszettel gekennzeichneten Stelle positionieren.

In order to guarantee the maximum service life of the electrical components, the enclosed desiccant pouch must be placed in the luminaire. Remove the desiccant pouch from the foil packaging and place it in the position marked by the red information label immediately before finally closing the luminaire.

Afin de garantir une durée de vie maximale des composants électriques, le sachet dessiccant fourni doit être impérativement inséré dans le luminaire. Retirer le sachet dessiccant du film d'emballage et le placer immédiatement à l'endroit indiqué par l'étiquette rouge, juste avant de fermer définitivement le luminaire.

LED-Anschlussleitung mittels Steckvorrichtung verbinden.
LED-Modul montieren.
Schrauben gleichmäßig fest anziehen. Dabei unbedingt darauf achten, dass die LED-Platine mechanisch nicht beschädigt wird.
Auf richtigen Sitz der Dichtung achten.
Leuchtenoberteil mit Glas auf das Leuchtenunterteil setzen und rechts herum bis zum Anschlag drehen. Arretierungsschraube anziehen.

Connect the LED connection cable by means of a plug connector.
Assemble LED module.
Tighten the screws evenly. Please observe that the LED board is not damaged mechanically. Make sure that gasket is positioned correctly. Place luminaire top with glass onto the luminaire base and turn it clockwise as far as it will go.
Tighten locking screw.

Raccorder le câble de raccordement de la LED à l'aide du connecteur à fiche.
Installer le module LED.
Serrer fermement et uniformément les vis. Veiller impérativement à ce que la platine LED ne soit pas endommagée mécaniquement. Veiller au bon emplacement du joint.
Poser la partie supérieure du luminaire avec le verre sur la partie inférieure du luminaire et tourner vers la droite jusqu'au blocage. Serrer la vis d'arrêt.

Reinigung · Pflege

Leuchte regelmäßig mit lösungsmittelfreien Reinigungsmitteln von Schmutz und Ablagerungen säubern.
Dafür keinen Hochdruckreiniger verwenden.

Cleaning · Maintenance

Clean luminaire regularly with solvent-free cleansers from dirt and deposits.
Do not use high pressure cleaners.

Nettoyage · Entretien

Nettoyer régulièrement le luminaire et le débarrasser des dépôts et des souillures.
Ne pas utiliser de nettoyeur haute pression.

Austausch des LED-Moduls

Die Bezeichnung des LED-Moduls ist auf einem Etikett in der Leuchte vermerkt.
BEGA Ersatzmodule entsprechen in Lichtfarbe und Lichtleistung den ursprünglich verbauten Modulen.
Der Austausch kann mit handelsüblichem Werkzeug durch qualifizierte Personen erfolgen.
Anlage spannungsfrei schalten und Leuchte öffnen.
Bitte beachten Sie die Montageanleitung des LED-Moduls.
Dichtungen der Leuchte überprüfen, ggf. ersetzen. Ein defektes Glas muss ersetzt werden. Leuchte schließen.

Replacing the LED module

The designation of the LED module is noted on a label in the luminaire.
The light colour and light output of BEGA replacement modules correspond to those of the modules originally fitted.
The module can be replaced by qualified persons using standard tools.
Disconnect the system and open the luminaire. Please follow the installation instructions for the LED module.
Inspect and, if necessary, replace the luminaire gaskets.
Defective glass must be replaced.
Close the luminaire.

Remplacement du module LED

La désignation du module LED est inscrite sur une étiquette collée dans le luminaire.
Les modules de rechange BEGA correspondent aux modules d'origine en termes de couleur de lumière et de flux lumineux. Le module LED peut être remplacé par une personne qualifiée à l'aide d'outils disponibles dans le commerce.
Travailler hors tension et ouvrir le luminaire. Respecter la fiche d'utilisation du module LED.
Vérifier et remplacer les joints du luminaire le cas échéant.
Un verre endommagé doit être remplacé.
Fermer le luminaire.

Ersatzteile

Ersatzglas	11 002 865 11
LED-Netzteil	DEV-0340/350
LED-Modul 3000 K	LED-0381/930
LED-Modul 4000 K	LED-0381/940
Dichtung	83 001 382

Spares

Spare glass	11 002 865 11
LED power supply unit	DEV-0340/350
LED module 3000 K	LED-0381/930
LED module 4000 K	LED-0381/940
Gasket	83 001 382

Pièces de rechange

Verre de rechange	11 002 865 11
Bloc d'alimentation LED	DEV-0340/350
Module LED 3000 K	LED-0381/930
Module LED 4000 K	LED-0381/940
Joint	83 001 382