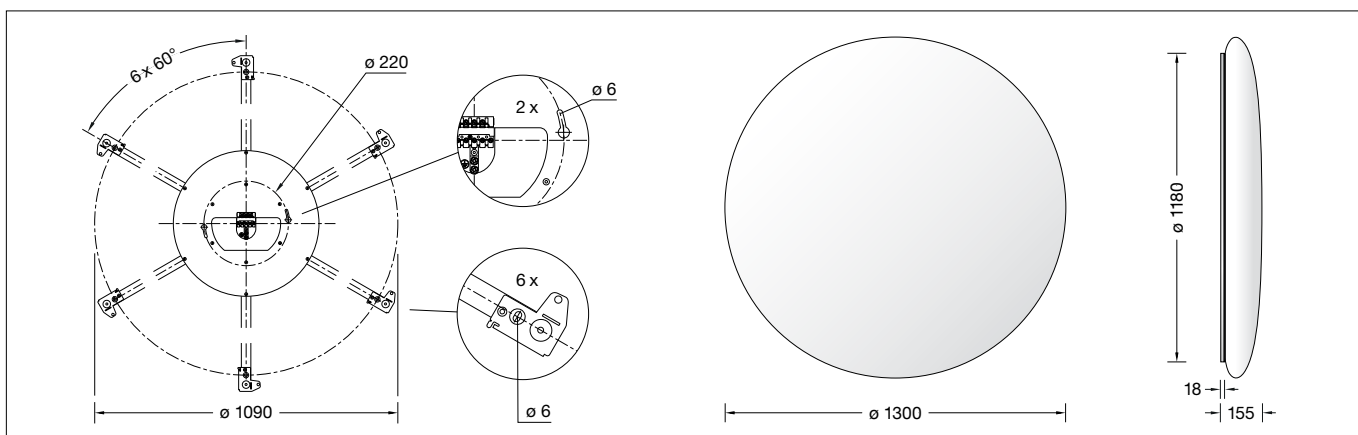


**BEGA****50 101**

Großflächenleuchte für die Verwendung im Innenbereich  
 Large-area luminaire for indoor use  
 Luminaire de grande taille pour utilisation à l'intérieur

**Gebrauchsanweisung****Instructions for use****Fiche d'utilisation****Anwendung**

Decken- und Wandleuchte · Innenleuchte mit schlagfester Abdeckung aus Kunststoff und Metallarmatur.  
 Großflächenleuchte mit sehr hoher Lichtleistung und großer gleichmäßiger Lichtstärkeverteilung.

**Application**

Ceiling and wall luminaire · indoor luminaire made of impact resistant synthetic diffuser and metal housing.  
 Large-area luminaire with high light output and high uniform light distribution.

**Utilisation**

Plafonnier et applique · luminaire d'intérieur avec vasque synthétique antichocs et armature métallique.  
 Luminaire de grande taille à répartition lumineuse uniforme et puissance lumineuse très élevée.

**Produktbeschreibung**

LED-Großflächenleuchte »MAXIMA«  
 Leuchtenarmatur aus Metall,  
 Oberfläche Farbe weiß  
 Lichtstreuende Leuchtenabdeckung aus Kunststoff  
 Silikonichtung  
 Montageplatte mit 2 Schlüssellochern auf Teilkreis  $\varnothing$  220 mm und 3 Langlöchern auf Teilkreis  $\varnothing$  1.090 mm, Breite 6 mm  
 Anschlussklemmen 2,5<sup>2</sup> · Steckvorrichtung  
 Schutzleiteranschluss  
 Anschlussklemme 2-polig für digitale Steuerung  
 LED-Netzteil  
 220-240 V  $\sim$  0/50-60 Hz  
 DC 176-280 V  
 Im Gleichspannungsbetrieb wird die LED-Leistung auf 15% begrenzt  
 DALI-steuerbar  
 Anzahl der DALI-Adressen: 2  
 Zwischen Netz- und Steuerleitungen ist eine Basisisolierung vorhanden  
 BEGA Thermal Control®  
 Temporäre thermische Regulierung der Leuchtenleistung zum Schutz temperatur-empfindlicher Bauteile, ohne die Leuchte abzuschalten  
 Schutzklasse I  
 Schlagfestigkeit IK10  
 Schutz gegen mechanische Schläge < 20 Joule  
 – Sicherheitszeichen  
 – Konformitätszeichen  
 Gewicht: 30,2 kg  
 Dieses Produkt enthält Lichtquellen der Energieeffizienzklasse(n) D

**Product description**

Large-area LED luminaire »MAXIMA«  
 Metal luminaire mounting plate, finish colour white  
 Light-diffusing synthetic luminaire cover  
 Silicone gasket  
 Mounting plate with 2 key holes, pitch circle  $\varnothing$  220 mm and 3 elongated holes, pitch circle  $\varnothing$  1.090 mm, width 6 mm  
 Connecting terminals 2.5<sup>2</sup> · Plug system  
 Earth conductor terminal  
 2-pole connecting terminal for digital control  
 LED power supply unit  
 220-240 V  $\sim$  0/50-60 Hz  
 DC 176-280 V  
 During DC operation the LED power is reduced to 15%  
 DALI-controllable  
 Number of DALI addresses: 2  
 Basic insulation is provided between the mains and control cables  
 BEGA Thermal Control®  
 Temporary thermal regulation to protect temperature-sensitive components without switching off the luminaire  
 Safety class I  
 Impact strength IK10  
 Protection against mechanical impacts < 20 joule  
 – Safety mark  
 – Conformity mark  
 Weight: 30.2 kg  
 This product contains light sources of energy efficiency class(es) D

**Description du produit**

Luminaire de grande taille à LED »MAXIMA«  
 Armature du luminaire métallique, finition couleur blanc  
 Cache diffusant en synthétique  
 Joint silicone  
 Platine de montage avec 2 trous de serrure sur un cercle de  $\varnothing$  220 mm et 3 trous oblongs sur un cercle de  $\varnothing$  1.090 mm, largeur 6 mm  
 Bornier 2,5<sup>2</sup> · Prise à fiche  
 Bornier de mise à la terre  
 Bornier à deux pôles pour pilotage numérique  
 Bloc d'alimentation LED  
 220-240 V  $\sim$  0/50-60 Hz  
 DC 176-280 V  
 En fonctionnement en courant continu, la puissance LED est limitée à 15% pour pilotage DALI  
 Nombre d'adresses DALI : 2  
 Une isolation de base est prévue entre le câble de raccordement au réseau et le câble de commande  
 BEGA Thermal Control®  
 Régulation thermique temporaire de la puissance des luminaires pour protéger les composants sensibles à la température, sans pour autant éteindre les luminaires  
 Classe de protection I  
 Résistance aux chocs mécaniques IK10  
 Protection contre les chocs mécaniques < 20 joules  
 – Sigle de sécurité  
 – Sigle de conformité  
 Poids: 30,2 kg  
 Ce produit contient des sources lumineuses de classe d'efficacité énergétique D

**Sicherheit**

Für die Installation und für den Betrieb dieser Leuchte sind die nationalen Sicherheitsvorschriften zu beachten.  
 Die Montage und Inbetriebnahme darf nur durch eine Elektrofachkraft erfolgen.  
 Der Hersteller übernimmt keine Haftung für Schäden, die durch unsachgemäßen Einsatz oder Montage entstehen.  
 Werden nachträglich Änderungen an der Leuchte vorgenommen, so gilt derjenige als Hersteller, der diese Änderungen vornimmt.

**Safety**

The installation and operation of this luminaire are subject to national safety regulations.

Installation and commissioning may only be carried out by a qualified electrician.  
 The manufacturer accepts no liability for damage caused by improper use or installation.  
 If subsequent modifications are made to the luminaire, the person responsible for these modifications shall be considered the manufacturer.

**Sécurité**

Pour l'installation et l'utilisation de ce luminaire, respecter les normes de sécurité nationales.

L'installation et la mise en service ne doivent être effectuées que par un électricien agréé.  
 Le fabricant décline toute responsabilité pour tout dommage résultant d'une mise en œuvre ou d'une installation inappropriée du produit.  
 Si des modifications sont apportées ultérieurement au luminaire, l'intervenant sera considéré comme étant le fabricant.

## Überspannungsschutz

Die in der Leuchte verbauten elektronischen Komponenten sind nach DIN EN 61547 gegen Überspannung geschützt.

Um einen zusätzlichen Schutz z. B. vor Transienten etc. zu erreichen, empfehlen wir separate Überspannungsschutzkomponenten. Sie finden diese auf unserer Website unter [www.bega.com](http://www.bega.com).

## Leuchtmittel

Modul-Anschlussleistung	121,6 W
Leuchten-Anschlussleistung	134 W
Bemessungstemperatur	$t_a = 25\text{ °C}$
Umgebungstemperatur	$t_{a\text{ max}} = 40\text{ °C}$

## 50101 K3

Modul-Bezeichnung	8x LED-0690/930
Farbtemperatur	3000 K
Farbwiedergabeindex	CRI >90
Modul-Lichtstrom	20320 lm
Leuchten-Lichtstrom	17294 lm
Leuchten-Lichtausbeute	129,1 lm/W

## 50101 K4

Modul-Bezeichnung	8x LED-0690/940
Farbtemperatur	4000 K
Farbwiedergabeindex	CRI >90
Modul-Lichtstrom	21520 lm
Leuchten-Lichtstrom	18314 lm
Leuchten-Lichtausbeute	136,7 lm/W

## Vor der Montage zu beachten:

**Für die Installation der Leuchte sind unbedingt 2 Personen erforderlich!**

Für den elektrischen Anschluss muss die Lage der Öffnung der runden Montageplatte berücksichtigt werden.

**Es ist unbedingt darauf zu achten, dass die Auslegerarme der Montageplatte bei der Befestigung auf dem Montagegrund nicht in ihrer exakten Teilung von 6 x 60° verformt werden!**

Für die Befestigung der Leuchte ist auf ausreichende Tragfähigkeit der Deckenfläche zu achten.

Das mitgelieferte Befestigungsmaterial ist auf die Eignung für den jeweiligen Montagegrund zu überprüfen. Falls erforderlich, durch geeignetes Befestigungsmaterial ersetzen.

**Bitte prüfen Sie nach der Montage die sichere Befestigung der Leuchte.**

## Montage

LEDs sind hochwertige elektronische Bauteile! Bitte vermeiden Sie während der Montage oder des Auswechslens eine direkte Berührung der LED-Lichtausstrittsfläche mit den Händen.

Montageplatte aus der Verpackung nehmen. Netzanschlussleitung durch die Öffnung der Montageplatte führen.

Montageplatte mit beiliegendem oder anderem geeigneten Befestigungsmaterial auf dem Montagegrund befestigen - Schlüssellocher - . Befestigungspunkte der Auslegerarme präzise auf dem Montagegrund markieren.

Auslegerarme der Montageplatte mit beiliegendem oder anderem geeigneten Befestigungsmaterial auf dem Montagegrund befestigen - Langlöcher - .

Auf vollständige Verschraubung aller Befestigungspunkte der Montageplatte und der Auslegerarme achten - siehe Skizze!

Schutzleiterverbindung und elektrischen Anschluss an Steckklappen der Montageplatte herstellen.

Zur digitalen Ansteuerung ist die Klemme DA, DA zu verwenden.

Bei Nichtbelegung dieser Klemme wird die Leuchte mit voller Lichtleistung betrieben. Leuchte mit beiliegenden Handschuhen aus der Verpackung nehmen.

**WICHTIG: Um eine Verformung durch Eigengewicht zu vermeiden, Leuchte nicht auf ihrer gewölbten Kunststoffabdeckung außerhalb der Verpackung ablegen!**

## Overvoltage protection

The electronic components installed in the luminaire are protected against overvoltage in accordance with DIN EN 61547.

To achieve an additional protection against e. g. transients, etc. we recommend separate overvoltage protection components. You can find them on our website at [www.bega.com](http://www.bega.com).

## Lamp

Module connected wattage	121.6 W
Luminaire connected wattage	134 W
Rated temperature	$t_a = 25\text{ °C}$
Ambient temperature	$t_{a\text{ max}} = 40\text{ °C}$

## 50101 K3

Module designation	8x LED-0690/930
Colour temperature	3000 K
Colour rendering index	CRI >90
Module luminous flux	20320 lm
Luminaire luminous flux	17294 lm
Luminaire luminous efficiency	129,1 lm/W

## 50101 K4

Module designation	8x LED-0690/940
Colour temperature	4000 K
Colour rendering index	CRI >90
Module luminous flux	21520 lm
Luminaire luminous flux	18314 lm
Luminaire luminous efficiency	136,7 lm/W

## Notice prior to installation:

**The installation of the luminaire must be carried out by 2 persons!**

For the electrical connection the position of the entry opening of the round mounting plate must be considered.

**It is essential to make sure that the outrigger arms of the mounting plate do not lose their exact arrangement of 6 x 60° when mounting them on the mounting surface!**

When mounting the luminaires, it must be ensured that the ceiling surface has sufficient load-bearing capacity.

The fixing material included in delivery must be checked for suitability with the specific mounting plate used. If necessary, replace with suitable fixing material.

**Please check the secure mounting of the luminaires after installation.**

## Installation

LED are high-quality electronic components! Please avoid touching the light output opening of the LED directly during installation or relamping.

Unpack mounting plate. Pass the power connecting cable through the opening in the mounting plate.

Fasten the mounting plate with the supplied or other suitable fastening materials to the mounting surface - key holes - .

Mark the fastening points of the outrigger arms precisely on the mounting surface.

Fasten the outrigger arms of the mounting plate with the supplied or other suitable fastening materials to the mounting surface - elongated holes - .

Make sure that all the fastening points of the mounting plate and the outrigger arms are fully screw-fitted - see drawing!

Make the earth conductor connection and the electrical connection to the terminals of the mounting plate - plug connection.

For digital control please use the connecting terminal DA, DA.

In case this terminal is not used the luminaire will be operated at full light output.

Unpack luminaire and lift it with enclosed gloves.

**ATTENTION: In order to avoid deformation under its own weight, do not deposit luminaire on its domed synthetic cover outside the package!**

## Protection contre les surtensions

Les composants électroniques installés dans le luminaire sont protégés contre la surtension conformément à la norme DIN EN 61547.

Pour obtenir une protection supplémentaire contre la surtension, les tensions transitoires etc., nous proposons des composants de protection séparés. Vous les trouverez sur notre site web [www.bega.com](http://www.bega.com).

## Lampe

Puissance raccordée du module	121,6 W
Puissance raccordée du luminaire	134 W
Température de référence	$t_a = 25\text{ °C}$
Température d'ambiance	$t_{a\text{ max}} = 40\text{ °C}$

## 50101 K3

Désignation du module	8x LED-0690/930
Température de couleur	3000 K
Indice de rendu des couleurs	CRI >90
Flux lumineux du module	20320 lm
Flux lumineux du luminaire	17294 lm
Rendement lum. du luminaire	129,1 lm/W

## 50101 K4

Désignation du module	8x LED-0690/940
Température de couleur	4000 K
Indice de rendu des couleurs	CRI >90
Flux lumineux du module	21520 lm
Flux lumineux du luminaire	18314 lm
Rendement lum. du luminaire	136,7 lm/W

## À respecter avant l'installation :

**L'installation du luminaire requiert impérativement la présence de 2 personnes !**

Pour le raccordement électrique la position de la ouverture de la platine de plafond ronde doit être respectée.

**Il faut impérativement veiller à respecter scrupuleusement l'écartement à 6 x 60° des bras de la platine de fixation du luminaire lors de la pose contre le plan de fixation !**

Il convient de vérifier que la capacité de charge du plafond est suffisante pour la fixation du luminaire.

Il faut contrôler le matériel de fixation fourni pour s'assurer qu'il convient à la surface de montage correspondante. Le cas échéant, remplacer par un matériel de fixation approprié.

**Une fois l'installation terminée, veuillez vérifier que le luminaire est solidement fixé.**

## Installation

Les LED sont des composants électroniques de haute précision. Éviter de toucher la surface de diffusion des LED avec les doigts lorsque vous l'installez ou la remplacez.

Déballer la platine de fixation.

Faire cheminer le câble de raccordement réseau par l'ouverture de la platine de fixation.

Fixer la platine avec le matériel fourni, ou tout autre matériel adapté, sur le plan de fixation - Trous de serrure - .

Marquer avec précision les points de fixation des bras sur le plan de fixation.

Fixer les bras de la platine sur le plan de fixation avec le matériel fourni,

ou tout autre matériel adapté - Trous oblongs - . Visser fermement tous les points de fixation de la platine et des bras - voir schéma !

Effectuer la mise à la terre et le raccordement électrique au bornier de la platine de fixation.

Pour le pilotage numérique utiliser le bornier DA, DA.

Si ce bornier n'est pas raccordé le luminaire fonctionne à la puissance maximale.

Déballer le luminaire et l'enlever avec les gants fournis.

**ATTENTION: Afin d'éviter la déformation sous son propre poids, ne déposer pas le luminaire sur le vasque synthétique en forme de dôme extérieur de l'emballage!**

#### Wandmontage:

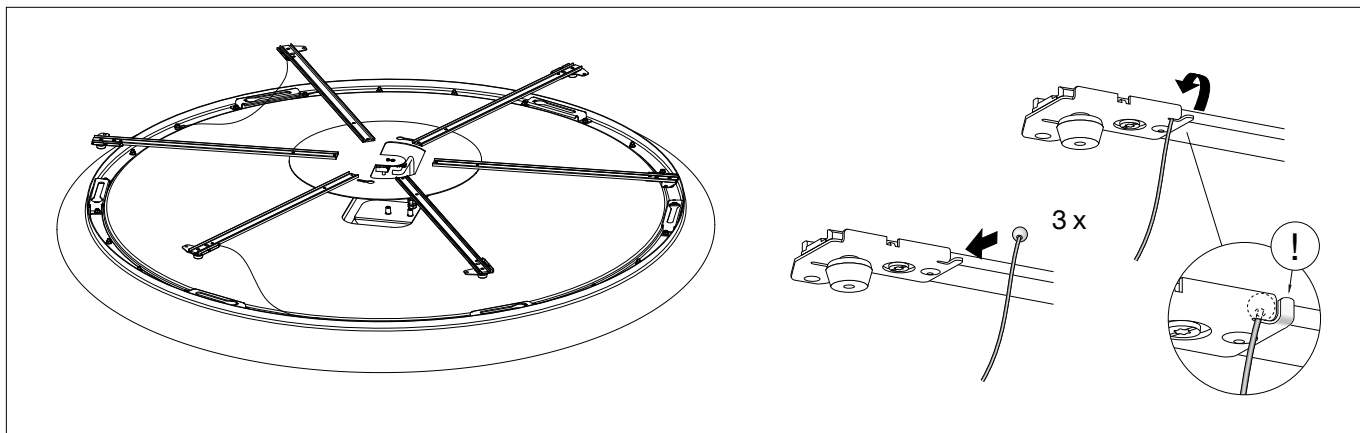
Leuchte aufnehmen und Steckklemme der Leuchte mit Steckbuchse der Montageplatte verbinden.  
Armaturrückseitige Schlüsselöcher des Verriegelungsmechanismus bis zum Anschlag über die Verriegelungsdrehteile der Auslegerarme führen.  
Leuchte rechtsherum bis zum Anschlag festdrehen.

#### Wall mounting:

Pick up the luminaire and connect the plug-in terminal of the luminaire to the socket of the mounting plate.  
Place the key holes at the rear of the fitting for the locking mechanism over the turn-and-lock parts of the outrigger arms and move as far as the stop.  
Turn the luminaire clockwise and tighten as far as the stop.

#### Pose murale:

Soulever le luminaire et relier le bornier de raccordement du luminaire à la douille d'enfichage de la platine de fixation.  
À l'aide des éléments rotatifs des bras, pivoter en butée les trous de serrure du mécanisme de verrouillage au dos de l'armature.  
Fixer le luminaire en vissant dans le sens horaire jusqu'en butée.



#### Deckenmontage:

**WICHTIG: Für die Deckenmontage der Leuchte ist es unbedingt erforderlich, die vorgesehenen Sicherungsstahlseile einzusetzen.**

Leuchte aufnehmen und Sicherungsstahlseile mit dem Kugelnippel in die Aussparungen der Auslegerarme einhängen.  
Seilliche Metallaschen mit geeignetem Werkzeug zur Decke hin verformen - siehe Skizze -.  
Somit ist gewährleistet, dass sich der Kugelnippel des Sicherungsstahlseils nicht von selbst aushängen kann.  
Steckklemme der Leuchte mit Steckbuchse der Montageplatte verbinden.  
Armaturrückseitige Schlüsselöcher des Verriegelungsmechanismus bis zum Anschlag über die Verriegelungsdrehteile der Auslegerarme führen.  
Leuchte rechtsherum bis zum Anschlag festdrehen.

#### Ceiling installation:

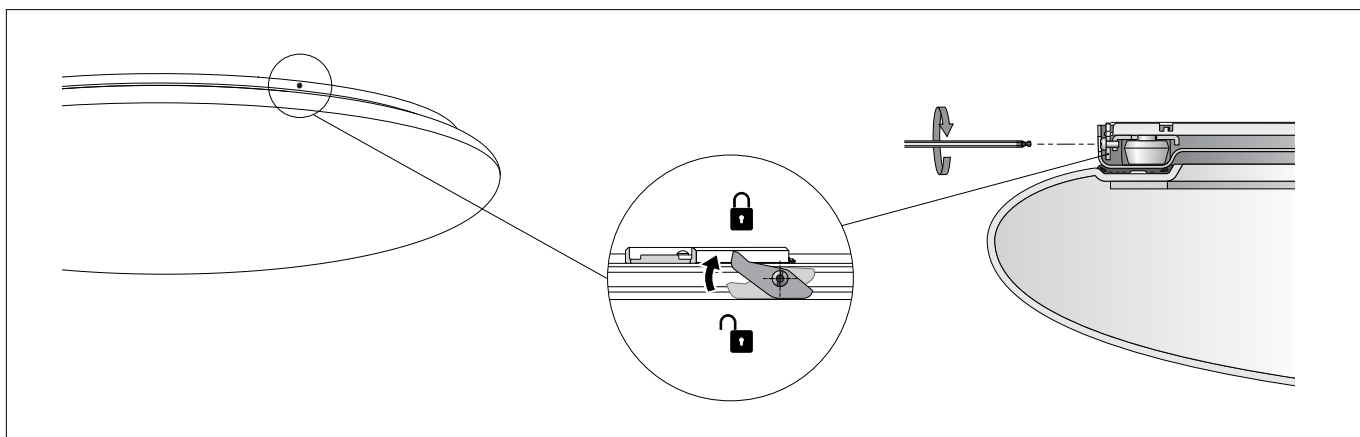
**IMPORTANT: When the luminaire is installed on the ceiling, it is essential to use the provided steel retention wires.**

Pick up the luminaire and hook the steel retention wires by the spherical nipple into the recesses of the outrigger arms.  
Use a suitable tool to bend the lateral metal lugs towards the ceiling - see drawing.  
This will ensure that the spherical nipple of the steel retention wire cannot disconnect itself.  
Connect the plug-in terminal of the luminaire to the socket of the mounting plate.  
Place the key holes at the rear of the fitting for the locking mechanism over the turn-and-lock parts of the outrigger arms and move as far as the stop.  
Turn the luminaire clockwise and tighten as far as the stop.

#### Installation au plafond:

**IMPORTANT: Pour la pose au plafond des luminaires, il est impératif d'utiliser les filins de sécurité en acier prévus à cet effet.**

Soulever le luminaire et accrocher les filins de sécurité en acier à embout sphérique dans les évidements des bras.  
Plier les languettes métalliques latérales vers le plafond à l'aide de l'outil approprié - voir schéma -.  
Cette action prévient tout risque de décrochage de l'embout sphérique du filin de sécurité en acier.  
Relier le bornier de raccordement du luminaire à la douille d'enfichage de la platine de fixation.  
À l'aide des éléments rotatifs des bras, pivoter en butée les trous de serrure du mécanisme de verrouillage au dos de l'armature.  
Fixer le luminaire en vissant dans le sens horaire jusqu'en butée.



Um ein ungewolltes Losdrehen der Leuchtenabdeckung zu verhindern, Torx-Schraube (T 10) im Rand des Leuchtengehäuses bis zum Anschlag drehen (Verriegelung).

To prevent unintentional loosening of the luminaire cover, turn the torx screw (T 10) in the edge of the luminaire housing until it stops (lock).

Pour éviter le desserrage involontaire du cache du luminaire, tourner la vis torx (T 10) située dans le bord du boîtier du luminaire jusqu'à ce qu'elle s'arrête (verrouillage).

#### Reinigung · Pflege

Leuchte regelmäßig mit lösungsmittelfreien Reinigungsmitteln von Schmutz säubern.  
Eine defekte Kunststoffabdeckung muss ersetzt werden.

#### Cleaning · Maintenance

Clean luminaire regularly with solvent-free cleaning agents to remove dirt.  
A defective synthetic cover must be replaced.

#### Nettoyage · Entretien

Nettoyer régulièrement le luminaire avec des produits de nettoyage ne contenant pas de solvant.  
Toute vasque synthétique défectueuse doit être remplacée.

### Austausch des LED-Moduls

Die Bezeichnung des LED-Moduls ist auf einem Etikett in der Leuchte vermerkt.

BEGA Ersatzmodule entsprechen in Lichtfarbe und Lichtleistung den ursprünglich verbauten Modulen. Der Austausch kann mit handelsüblichem Werkzeug durch qualifizierte Personen erfolgen.

Anlage spannungsfrei schalten und Leuchte öffnen.

Bitte beachten Sie die Montageanleitung des LED-Moduls.

Eine defekte Leuchtenabdeckung muss ersetzt werden.

Leuchte schließen.

### Replacing the LED module

The designation of the LED module is noted on a label in the luminaire.

The light colour and light output of BEGA replacement modules correspond to those of the modules originally fitted. The module can be replaced by qualified persons using standard tools.

Disconnect the system and open the luminaire. Please follow the installation instructions for the LED module.

Defective luminaire cover must be replaced.

Close the luminaire.

### Remplacement du module LED

La désignation du module LED est inscrite sur une étiquette apposée sur le luminaire.

Les modules de rechange BEGA correspondent aux modules d'origine en termes de couleur de lumière et de flux lumineux. Le module LED peut être remplacé par une personne qualifiée à l'aide d'outils disponibles dans le commerce.

Travailler hors tension et ouvrir le luminaire.

Respecter la fiche d'utilisation du module LED.

Une vasque défectueuse doit être remplacé.

Fermer le luminaire.

### Ersatzteile

Kunststoffabdeckung	15 000 476
LED-Netzteil	DEV-0300/1400i
LED-Modul 3000 K	LED-0690/930
LED-Modul 4000 K	LED-0690/940

### Spares

Synthetic cover	15 000 476
LED power supply unit	DEV-0300/1400i
LED module 3000 K	LED-0690/930
LED module 4000 K	LED-0690/940

### Pièces de rechange

Cache synthétique	15 000 476
Bloc d'alimentation LED	DEV-0300/1400i
Module LED 3000 K	LED-0690/930
Module LED 4000 K	LED-0690/940