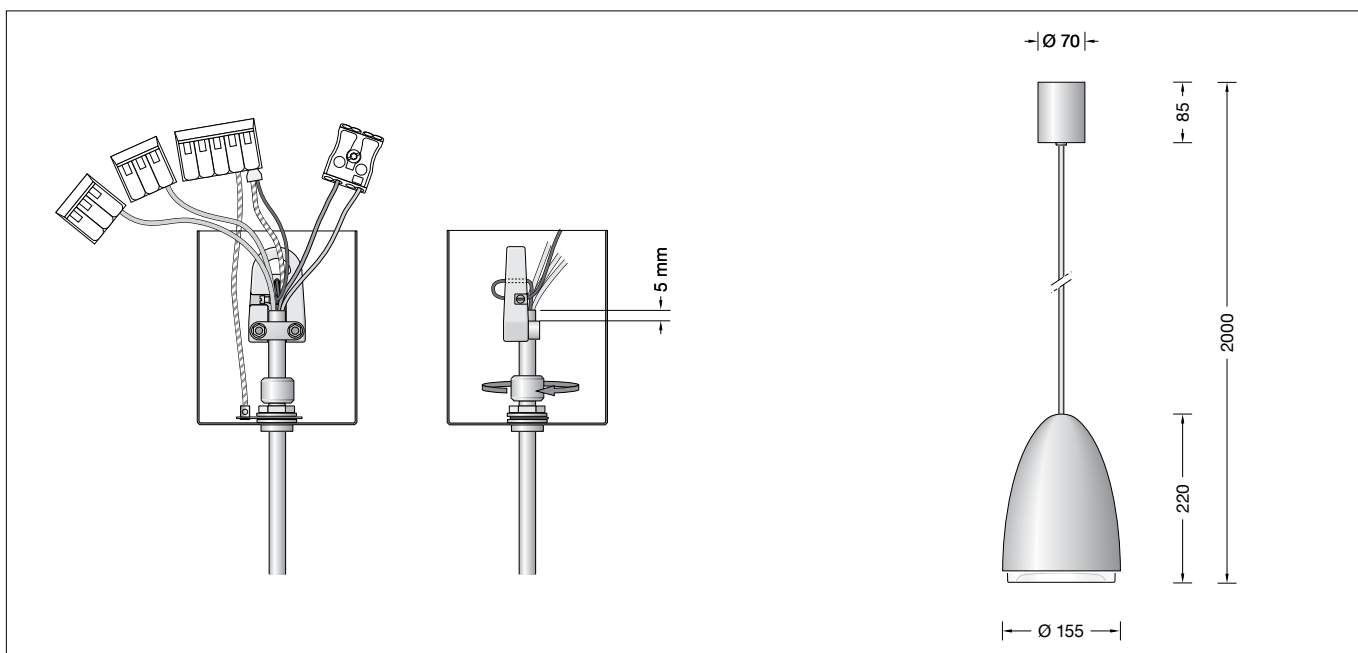


BEGA**50 701.1**

Pendelleuchte für die Verwendung im Innenbereich
 Pendant luminaire for indoor use
 Suspension pour utilisation à l'intérieur

**Gebrauchsanweisung****Anwendung**

Pendelleuchte · Innenleuchte mit teilmattiertem Kristallglas und Reflektor für gerichtetes Licht, zur Erzeugung einer gleichmäßigen horizontalen Beleuchtungsstärke.
 Leuchtengehäuse und Baldachin aus Metall.

Produktbeschreibung

Leuchtengehäuse aus Aluminiumdruckguss und Metallbaldachin, Oberfläche Farbe weiß
 Kristallglas, teilmattiert, mit Gewinde
 Reflektor aus eloxiertem Reinstaluminium
 Leitungspendel · Mantelleitung transparent 6 x 0,75[□]
 Gesamtlänge der Leuchte ca. 2000 mm
 Anschlussklemme 2,5[□]
 Schutzleiteranschluss
 Anschlussklemme 2-polig für digitale Steuerung
 LED-Netzteil
 220-240 V ~ 0/50-60 Hz
 DALI-steuerbar
 Zwischen Netz- und Steuerleitungen ist eine Basisisolierung vorhanden
 Schutzklasse I
 – Sicherheitszeichen
 – Konformitätszeichen
 Gewicht: 2,6 kg

Sicherheit

Für die Installation und für den Betrieb dieser Leuchte sind die nationalen Sicherheitsvorschriften zu beachten. Die Montage und Inbetriebnahme darf nur durch eine Elektrofachkraft erfolgen. Der Hersteller übernimmt keine Haftung für Schäden, die durch unsachgemäßen Einsatz oder Montage entstehen. Werden nachträglich Änderungen an der Leuchte vorgenommen, so gilt derjenige als Hersteller, der diese Änderungen vornimmt.

Instructions for use**Application**

Pendant luminaire · indoor luminaire with partially satin matt crystal glass and reflector for directed light to provide a high horizontal illuminance.
 Metal luminaire housing and canopy.

Product description

Die-cast aluminium housing and metal canopy, finish colour white
 Crystal glass, partially satin matt, with screw neck
 Reflector made of pure anodised aluminium
 Transparent flex suspension 6 x 0,75[□]
 Overall length of luminaire approx. 2000 mm
 Connection terminal 2.5[□]
 Earth conductor connection
 2-pole connecting terminal for digital control
 LED power supply unit
 220-240 V ~ 0/50-60 Hz
 DALI controllable
 A basic isolation exists between power cable and control line
 Safety class I
 – Safety mark
 – Conformity mark
 Weight: 2.6 kg

Safety

The installation and operation of this luminaire are subject to national safety regulations. Installation and commissioning may only be carried out by a qualified electrician. The manufacturer accepts no liability for damage caused by improper use or installation. If subsequent modifications are made to the luminaire, the person responsible for these modifications shall be considered the manufacturer.

Fiche d'utilisation**Utilisation**

Suspension · luminaire d'intérieur avec verre clair partiellement satiné et réflecteur pour lumière dirigée vers le bas pour créer un fort niveau d'éclairage horizontal.
 Armature et cache-piton métallique.

Description du produit

Armature en fonderie d'aluminium et cache-piton métallique, finition couleur blanche
 Verre clair, partiellement satiné mat, avec filetage
 Réflecteur en aluminium pur anodisé
 Suspension par câble transparent 6 x 0,75[□]
 Longueur totale du luminaire d'environ 2000 mm
 Bornier 2,5[□]
 Raccordement à la terre
 Bornier à deux pôles pour pilotage numérique
 Bloc d'alimentation LED
 220-240 V ~ 0/50-60 Hz
 Contrôlable DALI
 Une isolation existe d'origine entre le réseau et les câbles de commande
 Classe de protection I
 – Sigle de sécurité
 – Sigle de conformité
 Poids: 2,6 kg

Sécurité

Pour l'installation et l'utilisation de ce luminaire, respecter les normes de sécurité nationales. L'installation et la mise en service ne doivent être effectuées que par un électricien agréé. Le fabricant décline toute responsabilité pour tout dommage résultant d'une mise en œuvre ou d'une installation inappropriée du produit. Si des modifications sont apportées ultérieurement au luminaire, l'intervenant sera considéré comme étant le fabricant.

Überspannungsschutz

Die in der Leuchte verbauten elektronischen Komponenten sind nach DIN EN 61547 gegen Überspannung geschützt.

Um einen zusätzlichen Schutz z. B. vor Transienten etc. zu erreichen, empfehlen wir separate Überspannungsschutzkomponenten. Sie finden diese auf unserer Website unter www.bega.com.

Overvoltage protection

The electronic components installed in the luminaire are protected against overvoltage in accordance with DIN EN 61547.

To achieve an additional protection against e. g. transients, etc. we recommend separate overvoltage protection components. You can find them on our website at www.bega.com.

Protection contre les surtensions

Les composants électroniques installés dans le luminaire sont protégés contre la surtension conformément à la norme DIN EN 61547.

Pour obtenir une protection supplémentaire contre la surtension, les tensions transitoires etc., nous proposons des composants de protection séparés. Vous les trouverez sur notre site web www.bega.com.

Leuchtmittel

Modul-Anschlussleistung	16,8 W
Leuchten-Anschlussleistung	19 W
Bemessungstemperatur	$t_a = 25 \text{ °C}$
Umgebungstemperatur	$t_{a \text{ max}} = 40 \text{ °C}$

50 701.1 K3

Modul-Bezeichnung	LED-0800/930
Farbtemperatur	3000 K
Farbwiedergabeindex	CRI >90
Modul-Lichtstrom	2440 lm
Leuchten-Lichtstrom	1607 lm
Leuchten-Lichtausbeute	84,6 lm/W

50 701.1 K4

Modul-Bezeichnung	LED-0800/940
Farbtemperatur	4000 K
Farbwiedergabeindex	CRI >90
Modul-Lichtstrom	2480 lm
Leuchten-Lichtstrom	1633 lm
Leuchten-Lichtausbeute	85,9 lm/W

Lamp

Module connected wattage	16.8 W
Luminaire connected wattage	19 W
Rated temperature	$t_a = 25 \text{ °C}$
Ambient temperature	$t_{a \text{ max}} = 40 \text{ °C}$

50 701.1 K3

Module designation	LED-0800/930
Colour temperature	3000 K
Colour rendering index	CRI >90
Module luminous flux	2440 lm
Luminaire luminous flux	1607 lm
Luminaire luminous efficiency	84,6 lm/W

50 701.1 K4

Module designation	LED-0800/940
Colour temperature	4000 K
Colour rendering index	CRI >90
Module luminous flux	2480 lm
Luminaire luminous flux	1633 lm
Luminaire luminous efficiency	85,9 lm/W

Lampe

Puissance raccordée du module	16,8 W
Puissance raccordée du luminaire	19 W
Température de référence	$t_a = 25 \text{ °C}$
Température d'ambiance	$t_{a \text{ max}} = 40 \text{ °C}$

50 701.1 K3

Désignation du module	LED-0800/930
Température de couleur	3000 K
Indice de rendu des couleurs	CRI >90
Flux lumineux du module	2440 lm
Flux lumineux du luminaire	1607 lm
Rendement lum. d'un luminaire	84,6 lm/W

50 701.1 K4

Désignation du module	LED-0800/940
Température de couleur	4000 K
Indice de rendu des couleurs	CRI >90
Flux lumineux du module	2480 lm
Flux lumineux du luminaire	1633 lm
Rendement lum. d'un luminaire	85,9 lm/W

Montage

LEDs sind hochwertige elektronische Bauteile! Bitte vermeiden Sie während der Montage oder des Auswechselns eine direkte Berührung der LED-Lichtaustrittsfläche mit den Händen.

Baldachin nach unten schieben.
Leuchte in Deckenhaken einhängen.
Schutzleiterverbindung sowie elektrischen Anschluss an Klemmen vornehmen.
Zur digitalen Ansteuerung ist die Klemme DA, DÄ zu verwenden.
Bei Nichtbelegung dieser Klemme wird die Leuchte mit voller Lichtleistung betrieben.
Baldachin fest an die Decke schieben.
Mit der Rändelmutter im unteren Teil des Baldachins lässt sich die Klemmwirkung einstellen.

Kürzen des Leitungspendels

Die Leitung darf nur oben im Baldachin gekürzt werden.
Klemmen entfernen.
Feststellschraube am Aufhänger lösen, Stahlseil herausziehen und Leitungsschelle lösen.
Beim Kürzen der Anschlussleitung ist darauf zu achten, dass die werkseitig gekürzte transparente Ader wieder bis zum Mantelende eingekürzt wird.
Anschlussleitung auf gewünschte Länge kürzen und ca. 8 cm absetzen.
Bitte berücksichtigen Sie dies bei der gewünschten Gesamtlänge.
Anschlussleitung in die Leitungsschelle einlegen und so befestigen, dass der Mantel ca. 5 mm über die Leitungsschelle hinausragt.
Stahlseil durch das kleine Loch des Aufhängers führen und durch die Befestigungsklemme zurückführen, strammziehen und mit Feststellschraube befestigen.
Leitungsenden wieder an Klemmen anschließen, dabei Stahlseil mit Schutzleitern verbinden.

Reinigung · Pflege

Leuchte regelmäßig mit lösungsmittelfreien Reinigungsmitteln von Schmutz säubern.

Installation

LED are high-quality electronic components! Please avoid touching the light output opening of the LED directly during installation or relamping.

Pull canopy down.
Suspend the luminaire from the ceiling.
Make earth connection and electrical connection to the terminals.
For digital control please use the connecting terminal DA, DÄ.
In case this terminal is not used the luminaire will be operated at full light output.
Press canopy against the ceiling.
The clamping effect can be adjusted by the knurled nut at the lower part of the canopy.

Shortening of flex suspension

The flex suspension can only be shortened at the canopy end.
Remove terminals from the cable.
Loosen fixing screw at the hanger, pull out the steel wire and loosen screws from the cable collar.
Make sure that the transparent line (shortened by manufacturer) is cut down to the end of the cable coating.
Shorten cable to the desired length and strip end approx. 8 cm. Please consider these when cutting the cable to the required length.
Place cable back into the cable collar and tighten both screws. Make sure that approx. 5 mm off the cable coating protrude out off the collar.
Lead the steel wire through the little hole in the hanger and lead it back through the fixing terminal. Pull steel wire tight and fix it with screw.
Connect wires to the terminals and make sure to connect the steel wire to the earth terminal.

Cleaning · Maintenance

Clean luminaire regularly with solvent-free cleansers from dirt.

Installation

Les LEDs sont des composants électroniques haut de gamme! Éviter de toucher la surface de diffusion avec les doigts lorsque vous l'installez ou la remplacez.

Tirer le cache piton vers le bas.
Fixer le luminaire au plafond.
Procéder à la mise à la terre et puis faire le branchement électrique aux borniers.
Pour le pilotage numérique utiliser le bornier DA, DÄ.
Si ce bornier n'est pas raccordé le luminaire fonctionne à la puissance maximale.
Pousser le cache-piton au plafond.
On peut régler la au bas du cache-piton en ajustant l'écrou moleté.

Raccourcir le câble de suspension

Le câble ne peut être raccourci qu'en haut dans le cache-piton.
Enlever la borne dans le cache-piton.
Desserrer la vis d'arrêt du suspendeur, retirer le fils d'acier et débloquer le collier.
Veillez que le brin transparent - raccourci à l'usine - est de nouveau coupé jusqu'au gainage.
Raccourcir le câble à la longueur souhaité et considérer 8 cm supplémentaires à dénuder.
Poser le câble dans le collier et le fixer de façon que l'isolation le dépasse de 5 mm.
Introduire le fil d'acier dans l'orifice et le repasser à travers la borne.
Serrer le fil d'acier et le bloquer avec la vis d'arrêt.
Fixer les fils de raccordement dans la borne et connecter le fil d'acier à la mise à la terre.

Nettoyage · Entretien approprié

Nettoyer régulièrement le luminaire et débarrasser le de la saleté. N'utiliser que des produits d'entretien ne contenant pas de solvant.

Austausch des LED-Moduls

Die Bezeichnung des LED-Moduls ist auf einem Etikett in der Leuchte vermerkt.

BEGA Ersatzmodule entsprechen in Lichtfarbe und Lichtleistung den ursprünglich verbauten Modulen. Der Austausch kann mit handelsüblichem Werkzeug durch qualifizierte Personen erfolgen.

Anlage spannungsfrei schalten.

Glas mit Reflektor aus Leuchtengehäuse heraus-schrauben.

Haltefeder für Reflektor entfernen.

Bitte beachten Sie die Montageanleitung des LED-Moduls.

Reflektor mittels Haltefeder auf Glas befestigen.

Glas mit Reflektor in Leuchtengehäuse einschrauben.

Ein defektes Glas muss ersetzt werden.

Replacement of the LED module

The designation of the LED module is noted on a label in the luminaire.

The light colour and light output of BEGA replacement modules correspond to those of the modules originally fitted. The module can be replaced by qualified persons using standard tools.

Disconnect the electrical installation.

Unscrew glass with reflector from luminaire housing.

Remove reflector retaining spring.

Please follow the installation instructions for the LED module.

Attach reflector with retaining spring to glass.

Screw glass with reflector into luminaire housing.

Defective glass must be replaced.

Remplacement du module LED

La désignation du module LED est inscrite sur une étiquette apposée sur le luminaire.

Les modules de rechange BEGA correspondent aux modules d'origine en termes de couleur de lumière et de flux lumineux. Le module LED peut être remplacé par une personne qualifiée à l'aide d'outils disponibles dans le commerce.

Débrancher l'installation.

Dévisser le verre avec le réflecteur de l'armature.

Enlever le ressort d'arrêt du réflecteur.

Respecter la fiche d'utilisation du module LED.

Attacher le réflecteur avec le ressort d'arrêt sur le verre.

Visser le verre avec le réflecteur dans l'armature.

Un verre endommagé doit être remplacé.

Ersatzteile

Ersatzglas	11 002 805 10M 2RG
LED-Netzteil	DEV-0312/500
LED-Modul 3000K	LED-0800/930
LED-Modul 4000K	LED-0800/940
Reflektor	76 001 034 .A

Spares

Spare glass	11 002 805 10M 2RG
LED power supply unit	DEV-0312/500
LED module 3000K	LED-0800/930
LED module 4000K	LED-0800/940
Reflector	76 001 034 .A

Pièces de rechange

Verre de rechange	11 002 805 10M 2RG
Bloc d'alimentation LED	DEV-0312/500
Module LED 3000K	LED-0800/930
Module LED 4000K	LED-0800/940
Réflecteur	76 001 034 .A