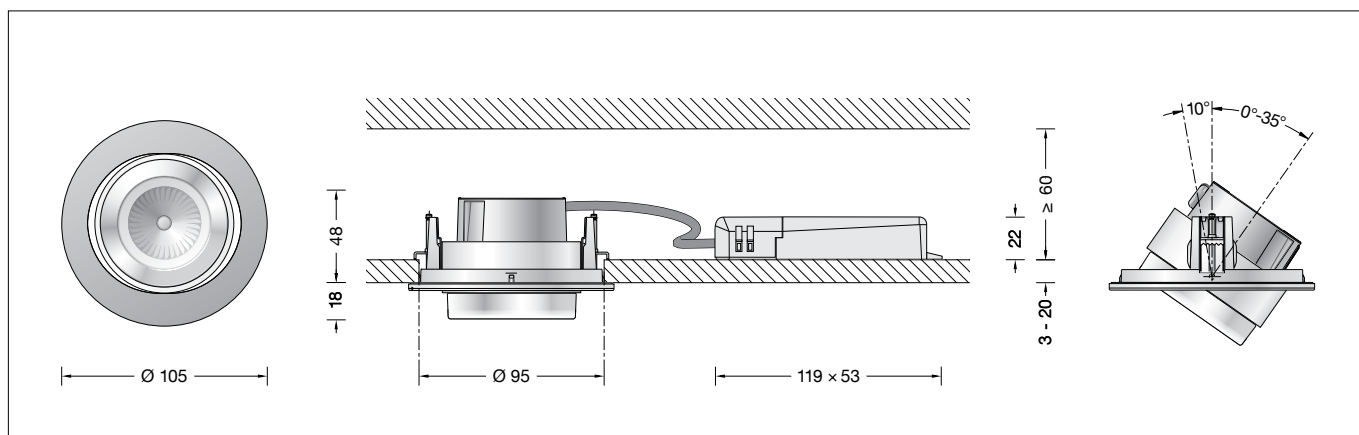


**BEGA****50714.1**

Deckeneinbauleuchte für die Verwendung im Innenbereich  
 Recessed ceiling luminaire for indoor use  
 Plafonnier à encastrer pour utilisation à l'intérieur

**Gebrauchsanweisung****Instructions for use****Fiche d'utilisation****Anwendung**

Schwenkbarer Deckeneinbau-Tiefstrahler · Innenleuchte mit Kristallglas, innen teilmattiert und Aluminiumgussgehäuse.  
 Effiziente Leuchten für einstellbares, brillantes Licht im privaten Wohnraum und für den Einsatz in vielen anderen Bereichen der Objektbeleuchtung.  
 Für den Einbau in Decken mit geringen Tiefen im Innenbereich.

**Application**

Pivoting recessed ceiling luminaire · indoor luminaire partially satin matt crystal glass inside and aluminium alloy housing.  
 Efficient luminaires for adjustable, brilliant light in the residential living space and for use in many other ranges of interior illumination.  
 For installation into ceilings with a shallow depth in interior areas.

**Utilisation**

Plafonnier à encastrer pivotant · luminaire d'intérieur avec verre clair, intérieur partiellement satiné mat et armature en fonte d'aluminium.  
 Luminaires efficaces pour réglable, lumière brillante dans l'espace de vie résidentiel et pour une utilisation dans de nombreux domaines de l'éclairage de l'intérieur.  
 Pour encastrement dans des plafonds de faible profondeur à l'intérieur.

**Produktbeschreibung**

Deckeneinbauleuchte »ACCENTA VARIO«  
 Leuchtengehäuse aus Aluminiumguss  
 Kristallglas, innen teilmattiert  
 Reflektor aus hochglanzeloxiertem Reinstaluminium  
 Deckenabschlussring aus Metall, Farbe weiß  
 Einbauöffnung  $\varnothing$  95 mm  
 Erforderliche Einbautiefe 60 mm  
 Befestigung der Leuchte über 2 verstellbare Krallen  
 Externes LED-Netzteil  
 220-240 V  $\sim$  0/50-60 Hz  
 DC 176-280 V  
 DALI-steuerbar  
 Anzahl der DALI-Adressen: 1  
 Zwischen Netz- und Steuerleitungen ist eine Basisisolierung vorhanden  
 Schutzklasse II  $\square$   
 – Sicherheitszeichen  
 – Konformitätszeichen  
 Gewicht: 0,6 kg  
 Dieses Produkt enthält Lichtquellen der Energieeffizienzklasse(n) E

**Product description**

Recessed ceiling luminaire »ACCENTA VARIO«  
 Die-cast aluminium housing  
 Crystal glass, partially satin matt inside  
 Reflector of anodised pure aluminium  
 Ceiling trim ring made of metal, colour white  
 Recessed opening  $\varnothing$  95 mm  
 Required installation depth 60 mm  
 Fixing is achieved by using 2 adjustable claws  
 External LED power supply unit  
 220-240 V  $\sim$  0/50-60 Hz  
 DC 176-280 V  
 DALI controllable  
 Number of DALI addresses: 1  
 A basic isolation exists between power cable and control line  
 Safety class II  $\square$   
 – Safety mark  
 – Conformity mark  
 Weight: 0.6 kg  
 This product contains light sources of energy efficiency class(es) E

**Description du produit**

Plafonnier à encastrer »ACCENTA VARIO«  
 Armature en fonte d'aluminium  
 Verre clair, intérieur partiellement satiné mat  
 Réflecteur en aluminium pure anodisé  
 Anneau de finition en métal, couleur blanc  
 Réserveation  $\varnothing$  95 mm  
 Profondeur d'encastrement requise 60 mm  
 La fixation du luminaire s'effectue par 2 griffes réglables  
 Bloc d'alimentation LED externe du luminaire  
 220-240 V  $\sim$  0/50-60 Hz  
 DC 176-280 V  
 Pilotage DALI  
 Nombre d'adresses DALI : 1  
 Une isolation d'origine existe entre le réseau et les câbles de commande  
 Classe de protection II  $\square$   
 – Sigle de sécurité  
 – Sigle de conformité  
 Poids: 0,6 kg  
 Ce produit contient des sources lumineuses de classe d'efficacité énergétique E

**Sicherheit**

Für die Installation und für den Betrieb dieser Leuchte sind die nationalen Sicherheitsvorschriften zu beachten.  
 Die Montage und Inbetriebnahme darf nur durch eine Elektrofachkraft erfolgen.  
 Der Hersteller übernimmt keine Haftung für Schäden, die durch unsachgemäßen Einsatz oder Montage entstehen.  
 Werden nachträglich Änderungen an der Leuchte vorgenommen, so gilt derjenige als Hersteller, der diese Änderungen vornimmt.

**Safety**

The installation and operation of this luminaire are subject to national safety regulations.  
 Installation and commissioning may only be carried out by a qualified electrician.  
 The manufacturer accepts no liability for damage caused by improper use or installation.  
 If subsequent modifications are made to the luminaire, the person responsible for these modifications shall be considered the manufacturer.

**Sécurité**

Pour l'installation et l'utilisation de ce luminaire, respecter les normes de sécurité nationales.  
 L'installation et la mise en service ne doivent être effectuées que par un électricien agréé.  
 Le fabricant décline toute responsabilité pour tout dommage résultant d'une mise en œuvre ou d'une installation inappropriée du produit.  
 Si des modifications sont apportées ultérieurement au luminaire, l'intervenant sera considéré comme étant le fabricant.

## Überspannungsschutz

Die in der Leuchte verbauten elektronischen Komponenten sind nach DIN EN 61547 gegen Überspannung geschützt.

Um einen zusätzlichen Schutz z. B. vor Transienten etc. zu erreichen, empfehlen wir separate Überspannungsschutzkomponenten. Sie finden diese auf unserer Website unter [www.bega.com](http://www.bega.com).

## Overvoltage protection

The electronic components installed in the luminaire are protected against overvoltage in accordance with DIN EN 61547.

To achieve an additional protection against e. g. transients, etc. we recommend separate overvoltage protection components. You can find them on our website at [www.bega.com](http://www.bega.com).

## Protection contre les surtensions

Les composants électroniques installés dans le luminaire sont protégés contre la surtension conformément à la norme DIN EN 61547.

Pour obtenir une protection supplémentaire contre la surtension, les tensions transitoires etc., nous proposons des composants de protection séparés. Vous les trouverez sur notre site web [www.bega.com](http://www.bega.com).

## Leuchtmittel

Modul-Anschlussleistung	8,5 W
Leuchten-Anschlussleistung	10,4 W
Bemessungstemperatur	$t_a = 25 \text{ °C}$
Umgebungstemperatur	$t_{a \text{ max}} = 35 \text{ °C}$

### 50714.1 K27

Modul-Bezeichnung	LED-0923/927
Farbtemperatur	2700 K
Farbwiedergabeindex	CRI >90
Modul-Lichtstrom	1155 lm
Leuchten-Lichtstrom	581 lm
Leuchten-Lichtausbeute	55,9 lm/W

### 50714.1 K3

Modul-Bezeichnung	LED-0923/930
Farbtemperatur	3000 K
Farbwiedergabeindex	CRI >90
Modul-Lichtstrom	1200 lm
Leuchten-Lichtstrom	604 lm
Leuchten-Lichtausbeute	58,1 lm/W

## Lamp

Module connected wattage	8,5 W
Luminaire connected wattage	10,4 W
Rated temperature	$t_a = 25 \text{ °C}$
Ambient temperature	$t_{a \text{ max}} = 35 \text{ °C}$

### 50714.1 K27

Module designation	LED-0923/927
Colour temperature	2700 K
Colour rendering index	CRI >90
Module luminous flux	1155 lm
Luminaire luminous flux	581 lm
Luminaire luminous efficiency	55,9 lm/W

### 50714.1 K3

Module designation	LED-0923/930
Colour temperature	3000 K
Colour rendering index	CRI >90
Module luminous flux	1200 lm
Luminaire luminous flux	604 lm
Luminaire luminous efficiency	58,1 lm/W

## Lampe

Puissance raccordée du module	8,5 W
Puissance raccordée du luminaire	10,4 W
Température de référence	$t_a = 25 \text{ °C}$
Température d'ambiance	$t_{a \text{ max}} = 35 \text{ °C}$

### 50714.1 K27

Désignation du module	LED-0923/927
Température de couleur	2700 K
Indice de rendu des couleurs	CRI >90
Flux lumineux du module	1155 lm
Flux lumineux du luminaire	581 lm
Rendement lum. du luminaire	55,9 lm/W

### 50714.1 K3

Désignation du module	LED-0923/930
Température de couleur	3000 K
Indice de rendu des couleurs	CRI >90
Flux lumineux du module	1200 lm
Flux lumineux du luminaire	604 lm
Rendement lum. du luminaire	58,1 lm/W

## Montage

Leuchtengehäuse darf nicht in wärmedämmende Stoffe eingebaut werden. Die Einbauöffnung wird durch den Anschlagrahmen des Einbaurings abgedeckt. Die Befestigung der Leuchte erfolgt über 2 verstellbare Krallen. LEDs sind hochwertige elektronische Bauteile! Bitte vermeiden Sie während der Montage oder des Auswechselns eine direkte Berührung mit den Händen.

### Einbau in Zwischendecken

Es ist eine Einbauöffnung von  $\varnothing 95 \text{ mm}$  mit einem Freiraum von min. 60 mm erforderlich. Die Krallen greifen hinter die Bauplatte. Die Stärke der Platte darf minimal 3 mm und maximal 20 mm betragen. Bei geringerer Stärke muss die Platte rückseitig verstärkt werden. Die Einkerbung im Einbauring gibt die Richtung des maximalen Schwenkbereichs ( $35^\circ$ ) des Leuchtengehäuses vor. Glas mit Reflektor durch Linksdrehung aus Leuchtengehäuse nehmen.

Der elektrische Anschluss muss bauseits in entsprechender Schutzklasse an der Anschlussleitung des LED-Netzteils erfolgen. Die Verwendung einer Verteilerdose ist erforderlich. Auf richtige Belegung der Anschlussleitung achten. Den Netzanschluss an der braunen (L) und blauen (N) Ader vornehmen. Der Anschluss der Steuerleitungen erfolgt über die beiden mit – DALI – gekennzeichneten Adern. Bei Nichtbelegung dieser Adern wird die Leuchte mit voller Lichtleistung betrieben.

Netzteil sowie Leuchtengehäuse in die Deckenöffnung schieben.

**Leuchtengehäuse und externes LED-Netzteil dürfen nicht durch wärmedämmende Stoffe abgedeckt werden.**

Schrauben der Krallenbefestigung gleichmäßig handfest anziehen. Glas mit Reflektor durch Rechtsdrehung in das Leuchtengehäuse eindrehen. Auf richtigen Sitz der Dichtung achten. Deckenabschlussring (magnetisch) auf Einbauring des Leuchtengehäuses aufsetzen.

## Installation

Luminaire housing must not be installed in heat-insulating material. The recessed opening will be covered by the attachment of the installation ring. Fixing of the luminaire is achieved by using 2 adjustable claws. LEDs are high-quality electronic components! Please avoid touching them directly during installation or relamping.

### Installation into false ceilings

A recessed opening of  $\varnothing 95 \text{ mm}$  is necessary to accept the luminaire housing. Free space depth min. 60 mm. The claws catch the panel from the reverse side. If minimum thickness of the panel is less than 3 mm it must be reinforced from the reverse side. Maximum thickness of the panel must be no more than 20 mm. The notch in the installation ring indicates the direction of maximum pivoting range ( $35^\circ$ ) of the luminaire housing. Remove glass with reflector from luminaire housing by turning counter-clockwise.

The electrical connection must be made on site in the appropriate safety class on the LED power supply unit connecting cable. A distribution box must be used. Ensure the correct assignment of the connecting cable. Establish the mains connection on the brown (L) and blue (N) wires. The connection of the control cables is achieved by means of the both leads marked with – DALI. In case these leads are not used the luminaire will be operated at full light output.

Push external LED-power supply unit and luminaire housing into ceiling cut-out. **Luminaire housing and external LED-power supply unit must not be installed in heat-insulating material.** Hand-tight screws of claw fasteners evenly. Insert glass with mounted reflector by turning it clockwise into luminaire housing. Make sure that gasket is positioned correctly. Mount ceiling frame ring (magnetic) onto installation ring of the housing.

## Installation

Le boîtier du luminaire ne doit pas être installé dans des matériaux d'isolation. Les bords de la niche d'encastrement sont recouverts par le cadre de butée de l'anneau d'adaptation. La fixation du luminaire s'effectue par 2 griffes réglables. Les LEDs sont des composants électroniques haut de gamme. Éviter de les toucher avec les doigts lorsque vous les installez ou les changez.

### Encastrement dans les parois creuses

Une réservation de  $\varnothing 95 \text{ mm}$  avec un espace libre minimale de 60 mm est nécessaire. Les griffes se coincent contre la paroi. L'épaisseur minimum de cette paroi doit être 3 mm et de 20 mm maximum. Si l'épaisseur est inférieure la paroi doit être renforcée par derrière. L'encoche dans l'anneau d'adaptation indique la direction de la plage de pivotement maximale ( $35^\circ$ ) du boîtier. Retirer le verre avec le réflecteur du boîtier de luminaire en tournant vers la gauche.

Le raccordement électrique au bloc d'alimentation LED sur le site ne doit être effectué que dans la classe de protection appropriée. L'utilisation d'une boîte de dérivation est nécessaire. Veiller au bon adressage du câble de raccordement. Procéder au raccordement électrique des fils marron (L) et bleus (N). Le raccordement des câbles de la commande est effectué avec les fils marqués – DALI. Si ces fils ne sont pas raccordés le luminaire fonctionne sur la puissance maximale.

Introduire le bloc d'alimentation LED externe et le luminaire dans l'ouverture du plafond.

**Le boîtier du luminaire et le bloc d'alimentation LED externe ne doivent pas être installé dans des matériaux d'isolation.**

Serrer fort et régulièrement à la main les vis de griffes. Fixer le verre avec réflecteur en tournant vers la droite. Veiller à position correcte du joint. Poser l'anneau métallique (magnétique) sur l'anneau d'adaptation de boîtier du luminaire.

### Reinigung · Pflege

Leuchte regelmäßig mit lösungsmittelfreien Reinigungsmitteln von Schmutz säubern. Ein defektes Glas muss ersetzt werden.

### Cleaning · Maintenance

Clean luminaire regularly with solvent-free cleansers from dirt. Defective glass must be replaced.

### Nettoyage · Entretien

Nettoyer régulièrement le luminaire et débarasser le des souillures. N'utiliser que des produits d'entretien ne contenant pas de solvant. Un verre endommagé doit être remplacé.

### Austausch des LED-Moduls

Die Bezeichnung des LED-Moduls ist auf einem Etikett in der Leuchte vermerkt. BEGA Ersatzmodule entsprechen in Lichtfarbe und Lichtleistung den ursprünglich verbauten Modulen. Der Austausch kann mit handelsüblichem Werkzeug durch qualifizierte Personen erfolgen. Anlage spannungsfrei schalten. Glas mit Reflektor durch Linksdrehung aus Gehäuse herauserschrauben. Deckenabschlussring von Einbauring des schwenkbaren Leuchtgehäuses abziehen. Bitte beachten Sie die Montageanleitung des LED-Moduls. Dichtung prüfen. Glas mit Reflektor durch Rechtsdrehung in das Leuchtgehäuse eindrehen. Deckenabschlussring auf Einbauring des Leuchtgehäuses aufsetzen. Ein defektes Glas muss ersetzt werden.

### Replacement of the LED module

The designation of the LED module is noted on a label in the luminaire. The light colour and light output of BEGA replacement modules correspond to those of the modules originally fitted. The module can be replaced by qualified persons using standard tools. Disconnect from main supply. Remove glass with reflector from housing by turning it counter-clockwise. Pull ceiling frame ring off the installation ring of the pivoting housing. Please follow the installation instructions for the LED module. Check gasket. Screw in glass with mounted reflector by turning it clockwise into luminaire housing. Mount ceiling frame ring onto installation ring of the housing. Defective glass must be replaced.

### Remplacement du module LED

La désignation du module LED est inscrite sur une étiquette apposée sur le luminaire. Les modules de rechange BEGA correspondent aux modules d'origine en termes de couleur de lumière et de flux lumineux. Le module LED peut être remplacé par une personne qualifiée à l'aide d'outils disponibles dans le commerce. Débrancher l'installation. Dévisser le verre avec réflecteur de l'armature en le tournant vers la gauche. Tirer l'anneau métallique de l'anneau d'adaptation du boîtier pivotant. Respecter la fiche d'utilisation du module LED. Vérifier le joint. Visser le verre avec réflecteur dans l'armature du luminaire en le tournant vers la droite. Poser l'anneau métallique sur l'anneau d'adaptation de boîtier du luminaire. Un verre endommagé doit être remplacé.

### Ersatzteile

Ersatzglas	11 003 006 410 RG
LED-Netzteil	DEV-0434/250
LED-Modul 2700K	LED-0923/927
LED-Modul 3000K	LED-0923/930
Abschlussring	72 009 801 L
Reflektor	76 001 209

### Spares

Spare glass	11 003 006 410 RG
LED power supply unit	DEV-0434/250
LED module 2700K	LED-0923/927
LED module 3000K	LED-0923/930
Trim ring	72 009 801 L
Reflector	76 001 209

### Pièces de rechange

Verre de rechange	11 003 006 410 RG
Bloc d'alimentation LED	DEV-0434/250
Module LED 2700K	LED-0923/927
Module LED 3000K	LED-0923/930
Anneau de finition	72 009 801 L
Réflecteur	76 001 209