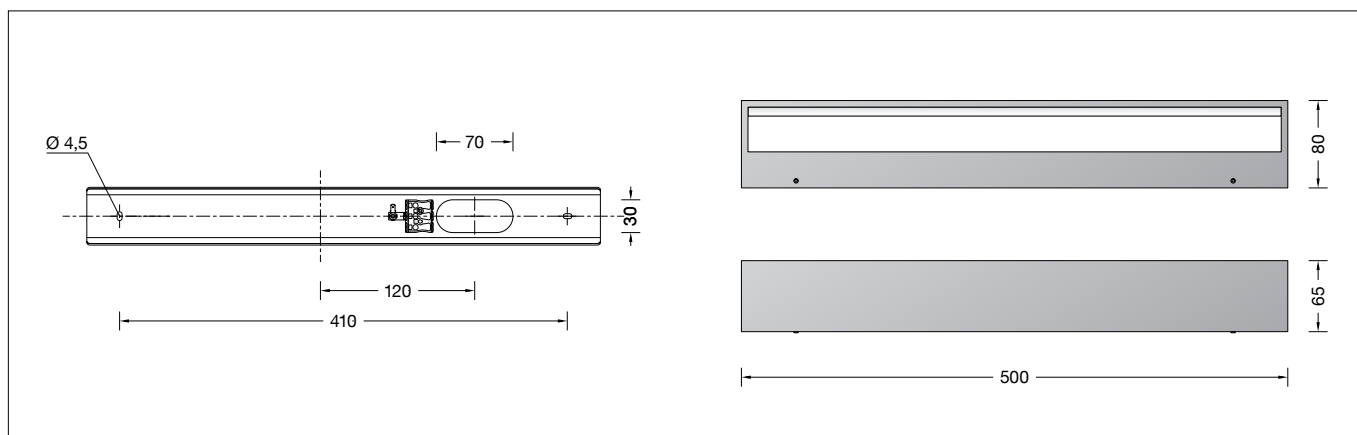


BEGA**50 756.4**

Wandleuchte für die Verwendung im Innenbereich
Wall luminaire for indoor use
Applique pour utilisation à l'intérieur

**Gebrauchsanweisung****Anwendung**

Wandleuchte · Innenleuchte mit samtschwarzem Metallgehäuse und farbiger Innenlackierung.
Leuchte mit abgeblendeter Lichtquelle zur Beleuchtung von Wandflächen, wobei der Befestigungsgrund zugleich Reflexionsfläche ist. Lichtaustritt nach oben und unten.

Produktbeschreibung

Wandleuchte »STUDIO LINE«
Leuchtgehäuse aus Aluminium,
Oberfläche Farbe samtschwarz
Innenfarbton messing matt
Lichtstreuende LED-Abdeckung aus Kunststoff
2 Befestigungslänglöcher
Breite 4,5 mm · Abstand 410 mm
1 Leitungseinführung zur Durchverdrahtung
der Netzanschlussleitung
Anschlussklemme 2,5[□]
Schutzleiteranschluss
LED-Netzteil
220-240 V ~ 0/50-60 Hz
DC 176-276 V
BEGA Thermal Switch®
Temporäre thermische Abschaltung zum
Schutz temperaturempfindlicher Bauteile
Schutzklasse I
⚡ – Sicherheitszeichen
CE – Konformitätszeichen
Gewicht: 1,4 kg
Dieses Produkt enthält Lichtquellen der
Energieeffizienzklasse(n) D

Leuchtmittel

Modul-Anschlussleistung	25,2 W
Leuchten-Anschlussleistung	29 W
Bemessungstemperatur	t _a = 25 °C
Umgebungstemperatur	t _{a max} = 40 °C

50 756.4 K3

Modul-Bezeichnung	2x LED-0696/930
Farbtemperatur	3000 K
Farbwiedergabeindex	CRI > 90
Modul-Lichtstrom	3160 lm
Leuchten-Lichtstrom	1237 lm
Leuchten-Lichtausbeute	42,7 lm/W

Instructions for use**Application**

Wall luminaire · indoor luminaire with velvet black luminaire housing and inside hue.
Luminaire with shielded light source for illumination of wall surfaces with the mounting surface being the reflection surface. The light emits upwards and downwards.

Product description

Wall luminaire "STUDIO LINE"
Luminaire housing made of aluminium,
surface colour velvet black
inside hue matt brass
Light-diffusing synthetic LED cover
Two elongated mounting holes
Width 4.5 mm · 410 mm spacing
1 cable entry for through-wiring
for mains cable
Connection terminal 2.5[□]
Earth conductor connection
LED power supply unit
220-240 V ~ 0/50-60 Hz
DC 176-276 V
BEGA Thermal Switch®
Temporary thermal shutdown to protect
temperature-sensitive components
Safety class I
⚡ – Safety mark
CE – Conformity mark
Weight: 1.4 kg
This product contains light sources of energy
efficiency class(es) D

Lamp

Module connected wattage	25.2 W
Luminaire connected wattage	29 W
Rated temperature	t _a = 25 °C
Ambient temperature	t _{a max} = 40 °C

50 756.4 K3

Module designation	2x LED-0696/930
Colour temperature	3000 K
Colour rendering index	CRI > 90
Module luminous flux	3160 lm
Luminaire luminous flux	1237 lm
Luminaire luminous efficiency	42,7 lm/W

Fiche d'utilisation**Utilisation**

Applique · Luminaire intérieur avec armature métallique noir satiné et peinture intérieure.
Luminaire avec source lumineuse défilée pour l'éclairage de surfaces murales. Le support de fixation étant en même temps surface de réflexion. Diffusion lumineuse vers le haut et le bas.

Description du produit

Applique »STUDIO LINE«
Boîtier du luminaire en aluminium,
 finition couleur noir satiné
teinte intérieure laiton mat
Cache LED diffusant en matière synthétique
2 trous de fixation oblongs
largeur 4,5 mm · entraxe 410 mm
1 entrée de câble pour branchement en
dérivation câble de raccordement
Bornier 2,5[□]
Raccordement à la terre
Bloc d'alimentation LED
220-240 V ~ 0/50-60 Hz
DC 176-276 V
BEGA Thermal Switch®
Interruption thermique temporaire pour
protéger les composants sensibles à la
température
Classe de protection I
⚡ – Sigle de sécurité
CE – Sigle de conformité
Poids: 1,4 kg
Ce produit contient des sources lumineuses de
classe d'efficacité énergétique D

Lampe

Puissance raccordée du module	25,2 W
Puissance raccordée du luminaire	29 W
Température de référence	t _a = 25 °C
Température d'ambiance	t _{a max} = 40 °C

50 756.4 K3

Désignation du module	2x LED-0696/930
Température de couleur	3000 K
Indice de rendu des couleurs	CRI > 90
Flux lumineux du module	3160 lm
Flux lumineux du luminaire	1237 lm
Rendement lum. du luminaire	42,7 lm/W

Sicherheit

Für die Installation und für den Betrieb dieser Leuchte sind die nationalen Sicherheitsvorschriften zu beachten. Die Montage und Inbetriebnahme darf nur durch eine Elektrofachkraft erfolgen. Der Hersteller übernimmt keine Haftung für Schäden, die durch unsachgemäßen Einsatz oder Montage entstehen. Werden nachträglich Änderungen an der Leuchte vorgenommen, so gilt derjenige als Hersteller, der diese Änderungen vornimmt.

Überspannungsschutz

Die in der Leuchte verbauten elektronischen Komponenten sind nach DIN EN 61547 gegen Überspannung geschützt. Um einen zusätzlichen Schutz z. B. vor Transienten etc. zu erreichen, empfehlen wir separate Überspannungsschutzkomponenten. Sie finden diese auf unserer Website unter www.bega.com.

Montage

Innensechskantschrauben (SW 2,5) lösen und Leuchtengehäuse abnehmen. LEDs sind hochwertige elektronische Bauteile! Bitte vermeiden Sie während der Montage oder des Auswechselns eine direkte Berührung der LED-Lichtaustrittsfläche mit den Händen. Schutzleiterverbindung abziehen (Steckverbindung) und LED-Verbindung (Stecker - Buchse) zwischen Leuchtenoberteil und Montageplatte trennen. Netzanschlussleitung durch die Leitungseinführung der Montageplatte führen. Montageplatte mit beiliegendem oder anderem geeigneten Befestigungsmaterial am Montagegrund befestigen. Dabei unbedingt beiliegende Dichtungen verwenden. Schutzleiterverbindung herstellen und elektrischen Anschluss an Klemmen vornehmen. Schutzleiterverbindung (Steckkontakt) und LED-Verbindung (Stecker - Buchse) zwischen Leuchtengehäuse und Montageplatte wieder herstellen. Leuchtengehäuse auf Montageplatte aufsetzen und Innensechskantschrauben gleichmäßig fest anziehen. Beiliegende Blende vorsichtig in das Leuchtengehäuse einsetzen. Darauf achten, dass die Blende in Endstellung mit ihrer magnetische Unterseite flächenbündig in der Profillinie des Leuchtengehäuse einrastet.

Reinigung · Pflege

Leuchte regelmäßig mit lösungsmittelfreien Reinigungsmitteln von Schmutz säubern.

Safety

The installation and operation of this luminaire are subject to national safety regulations. Installation and commissioning may only be carried out by a qualified electrician. The manufacturer accepts no liability for damage caused by improper use or installation. If subsequent modifications are made to the luminaire, the person responsible for these modifications shall be considered the manufacturer.

Overvoltage protection

The electronic components installed in the luminaire are protected against overvoltage in accordance with DIN EN 61547. To achieve an additional protection against e. g. transients, etc. we recommend separate overvoltage protection components. You can find them on our website at www.bega.com.

Installation

Undo the hexagon socket head screws (wrench size 2.5 mm) and lift luminaire housing. LED are high-quality electronic components! Please avoid touching the light output opening of the LED directly during installation or relamping. Loosen earth connection (plug connection) and LED-connection (plug - plug socket) between luminaire housing and mounting plate. Pass the power connecting cable through the cable entry in the mounting plate. Fasten the mounting plate with the supplied fastening material or other suitable fastening material to the installation surface. Make sure to use the gaskets supplied. Establish earth conductor connection and make the electrical connection to the terminals. Restore the earth conductor connection (plug contact) and LED connection (plug-jack) between the luminaire housing and the mounting plate. Install luminaire housing onto the mounting plate and tighten hexagon socket head screws evenly. Carefully insert the supplied shield into the luminaire housing. Make sure that in its final position, the shield engages with its magnetic underside flush to the profile groove of the luminaire housing.

Cleaning · Maintenance

Clean luminaire regularly with solvent-free cleansers from dirt.

Sécurité

Pour l'installation et l'utilisation de ce luminaire, respecter les normes de sécurité nationales. L'installation et la mise en service ne doivent être effectuées que par un électricien agréé. Le fabricant décline toute responsabilité pour tout dommage résultant d'une mise en œuvre ou d'une installation inappropriée du produit. Si des modifications sont apportées ultérieurement au luminaire, l'intervenant sera considéré comme étant le fabricant.

Protection contre les surtensions

Les composants électroniques installés dans le luminaire sont protégés contre la surtension conformément à la norme DIN EN 61547. Pour obtenir une protection supplémentaire contre la surtension, les tensions transitoires etc., nous proposons des composants de protection séparés. Vous les trouverez sur notre site web www.bega.com.

Installation

Desserrer les vis à six pans creux (SW 2,5) et retirer l'armature. Les LED sont des composants électroniques de haute précision. Éviter de toucher la surface de diffusion des LED avec les doigts lorsque vous l'installez ou la remplacez. Déconnecter la mise à la terre (connecteur enfichable) et déconnecter la connexion de la LED (prise - fiche) entre la carcasse du luminaire et la platine de montage. Introduire le câble d'alimentation dans la platine de montage à travers l'entrée de câble. Fixer la platine de montage sur la surface de montage à l'aide du matériel fourni ou de tout autre matériel de fixation adapté. Pour ce faire, utiliser impérativement les joints fournis. Procéder à la mise à la terre et au raccordement électrique aux borniers. Rétablir la mise à la terre (contact enfichable) et la connexion LED (fiche - connecteur) entre l'armature du luminaire et la platine de montage. Mettre en place l'armature du luminaire sur la platine de montage et serrer uniformément et fort les vis à six pans creux. Insérer soigneusement la visière fournie dans l'armature du luminaire. Veiller à ce que la visière s'enclenche en position finale avec sa partie inférieure magnétique de manière affleurante dans la rainure profilée de l'armature du luminaire.

Nettoyage · Entretien approprié

Nettoyer régulièrement le luminaire et débarrasser-le de la saleté. N'utiliser que des produits d'entretien ne contenant pas de solvant.

Austausch des LED-Moduls

Die Bezeichnung des LED-Moduls ist auf einem Etikett in der Leuchte vermerkt.
BEGA Ersatzmodule entsprechen in Lichtfarbe und Lichtleistung den ursprünglich verbauten Modulen. Der Austausch kann mit handelsüblichem Werkzeug durch qualifizierte Personen erfolgen.
Anlage spannungsfrei schalten.
Innensechskantschrauben (SW 2,5) lösen und Leuchtengehäuse abnehmen.
Schutzleiterverbindung abziehen (Steckverbindung) und LED-Verbindung (Stecker - Buchse) zwischen Leuchtenoberteil und Montageplatte trennen.
Um die Verschraubung des LED-Moduls lösen zu können, vorher innenliegende Sechskantmuttern lösen und Metallplatte aus dem Leuchtengehäuse herausnehmen. Die lose Leuchtenblende ablegen.
LED-Abdeckung aus Kunststoff in Längsrichtung zusammendrücken und aus dem Gehäuseprofil entfernen.
LED-Modul demontieren. Austausch-LED-Modul montieren.
Bitte beachten Sie die Montageanleitung des LED-Moduls.
Eine defekte LED-Abdeckung muss ersetzt werden.
Leuchte in umgekehrter Reihenfolge wieder montieren.

Replacing the LED module

The designation of the LED module is noted on a label in the luminaire.
The light colour and light output of BEGA replacement modules correspond to those of the modules originally fitted. The module can be replaced by qualified personnel using standard tools.
Disconnect the system from the mains.
Undo the hexagon socket head screws (wrench size 2.5 mm) and lift luminaire housing.
Loosen earth connection (plug connection) and LED-connection (plug - plug socket) between luminaire housing and mounting plate.
In order to loosen the screw connection of the LED module, first loosen the hexagon nuts on the inside and remove the metal plate from the luminaire housing. Remove the loose luminaire cover.
Press the synthetic LED cover together lengthwise and remove it from the housing profile.
Remove the LED module. Install the replacement LED module.
Please follow the installation instructions for the LED module.
A defective LED cover must be replaced.
Install the luminaire again in the reverse order.

Remplacement du module LED

La désignation du module LED est inscrite sur une étiquette apposée dans le luminaire.
Les modules de rechange BEGA correspondent aux modules d'origine en termes de couleur de lumière et de flux lumineux. Le remplacement peut être effectué par une personne qualifiée à l'aide d'outils courants.
Débrancher l'alimentation électrique.
Desserrer les vis à six pans creux (SW 2,5) et retirer l'armature.
Déconnecter la mise à la terre (connecteur enfichable) et déconnecter la connexion de la LED (prise - fiche) entre la carcasse du luminaire et la platine de montage.
Afin de desserrer le vissage du module LED, d'abord desserrer les écrous hexagonaux à l'intérieur et retirer la plaque métallique de l'armature du luminaire. Mettez de côté la visière du luminaire.
Appuyer sur le cache LED en matière synthétique dans le sens longitudinal et le retirer du profilé du boîtier.
Démonter le module LED. Monter le module LED de remplacement.
Respecter la notice de montage du module LED.
Un cache LED défectueux doit être remplacé.
Réinstaller le luminaire en procédant dans l'ordre inverse.

Ersatzteile

Kunststoffabdeckung	15 000 601 B2
LED-Netzteil	DEV-0194/700
LED-Modul 3000K	LED-0696/930
Blende	72 003 362 B2

Spares

Synthetic cover	15 000 601 B2
LED power supply unit	DEV-0194/700
LED module 3000K	LED-0696/930
Shield	72 003 362 B2

Pièces de rechange

Cache synthétique	15 000 601 B2
Bloc d'alimentation LED	DEV-0194/700
Module LED 3000K	LED-0696/930
Visière	72 003 362 B2