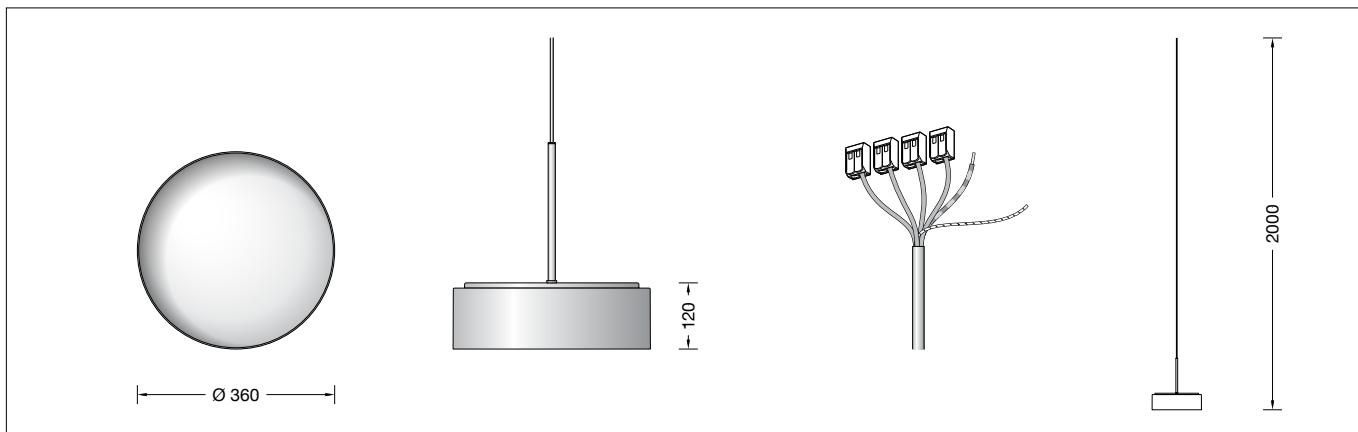


BEGA**51 001.2**

Systempendelleuchte für die Verwendung im Innenbereich
 System pendant luminaire for indoor use
 Suspension modulaire pour utilisation à l'intérieur



Gebrauchsanweisung

Anwendung

Pendelleuchte · Innenleuchte mit schlagfester Abdeckung aus Kunststoff und Metallgehäuse für nach unten gerichtetes entblendetes Licht. BEGA Systempendelleuchte für die Verwendung in Kombination mit verschiedenen modularen BEGA Installationskomponenten.

Produktbeschreibung

Pendelleuchte »STUDIO LINE«
 Leuchtgehäuse aus Aluminium,
 Oberfläche Farbe samtschwarz
 Innenfarbe aluminium matt
 Schlagfeste Abdeckung aus Kunststoff,
 transluzent-weiß, mit Bajonettverschluss
 Leitungspendel · Mantelleitung schwarz
 5 G0,75[□] mit 1 Stahlseil
 Gesamtlänge der Leuchte ca. 2000 mm
 Leuchte ohne Baldachin,
 zum Anschluss an eine zusätzlich erforderliche
 BEGA Installationskomponente (Ergänzungsteil)
 Erfüllt Flicker-Anforderungen gemäß IEEE 1789,
 DIN IEC/TR 63158, DIN IEC/TR 61547-1
 LED-Netzteil
 220-240 V ~ 0/50-60 Hz
 DC 176-280 V
 Im Gleichspannungsbetrieb wird die
 LED-Leistung auf 15 % begrenzt
 DALI-steuerbar
 Anzahl der DALI-Adressen: 1
 Zwischen Netz- und Steuerleitungen ist eine
 Basisisolierung vorhanden
 BEGA Thermal Control®
 Temporäre thermische Regulierung der
 Leuchtenleistung zum Schutz temperatur-
 empfindlicher Bauteile, ohne die Leuchte
 abzuschalten
 Schutzklasse I
 Schlagfestigkeit IK10
 Schutz gegen mechanische
 Schläge < 20 Joule
 – Sicherheitszeichen
 – Konformitätszeichen
 Gewicht: 2,8 kg
 Dieses Produkt enthält Lichtquellen der
 Energieeffizienzklasse(n) D

Instructions for use

Application

Pendant luminaire · indoor luminaire with impact resistant synthetic diffuser and metal housing for non-glare light deflected downwards. BEGA System pendant luminaire for use in combination with various modular BEGA installation components.

Product description

Pendant luminaire »STUDIO LINE«
 Luminaire housing made of aluminium,
 surface colour velvet black
 Inside hue aluminium matt
 Impact resistant synthetic diffuser, translucent-
 white, with bayonet closure
 Black flex suspension 5 G0,75[□]
 with 1 steel messenger wire
 Overall length of luminaire approx. 2000 mm
 Luminaire without canopy,
 for connection to an additional required
 BEGA installation component (accessory)
 Complies with flicker requirements in
 accordance with IEEE 1789,
 DIN IEC/TR 63158, DIN IEC/TR 61547-1
 LED power supply unit
 220-240 V ~ 0/50-60 Hz
 DC 176-280 V
 During DC operation the LED power
 is reduced to 15 %
 DALI-controllable
 Number of DALI addresses: 1
 Basic insulation is provided between the mains
 and control cables
 BEGA Thermal Control®
 Temporary thermal regulation to protect
 temperature-sensitive components without
 switching off the luminaire
 Safety class I
 Impact strength IK10
 Protection against mechanical
 impacts < 20 joule
 – Safety mark
 – Conformity mark
 Weight: 2.8 kg
 This product contains light sources of energy
 efficiency class(es) D

Fiche d'utilisation

Utilisation

Suspension · luminaire d'intérieur avec vasque synthétique antichocs et cache métallique pour un éclairage non éblouissant dirigé vers le bas. Suspension modulaire BEGA pour une utilisation en association avec divers composants d'installation BEGA modulaires.

Description du produit

Suspension »STUDIO LINE«
 Boîtier du luminaire en aluminium,
 finition couleur noir satiné
 Teinte intérieure aluminium mat
 Vasque synthétique antichocs, blanche
 translucide, avec fermeture à baïonnette
 Suspension par câble noir 5 G0,75[□]
 avec 1 fil d'acier
 Longueur totale du luminaire
 d'environ 2000 mm
 Luminaire sans cache-piton,
 pour le raccordement à un composant
 d'installation BEGA supplémentaire requis
 (accessoire)
 Conforme aux exigences en matière de Flicker
 (scintillement) selon IEEE 1789,
 DIN IEC/TR 63158, DIN IEC/TR 61547-1
 Bloc d'alimentation LED
 220-240 V ~ 0/50-60 Hz
 DC 176-280 V
 En fonctionnement en courant continu,
 la puissance LED est limitée à 15 %
 pour pilotage DALI
 Nombre d'adresses DALI : 1
 Une isolation de base est prévue entre le câble
 de raccordement au réseau et le câble de
 commande
 BEGA Thermal Control®
 Régulation thermique temporaire de la
 puissance des luminaires pour protéger les
 composants sensibles à la température, sans
 pour autant éteindre les luminaires
 Classe de protection I
 Résistance aux chocs mécaniques IK10
 Protection contre les chocs
 mécaniques < 20 joules
 – Sigle de sécurité
 – Sigle de conformité
 Poids: 2,8 kg
 Ce produit contient des sources lumineuses de
 classe d'efficacité énergétique D

Sicherheit

Für die Installation und für den Betrieb dieser Leuchte sind die nationalen Sicherheitsvorschriften zu beachten. Die Montage und Inbetriebnahme darf nur durch eine Elektrofachkraft erfolgen. Der Hersteller übernimmt keine Haftung für Schäden, die durch unsachgemäßen Einsatz oder Montage entstehen. Werden nachträglich Änderungen an der Leuchte vorgenommen, so gilt derjenige als Hersteller, der diese Änderungen vornimmt.

Überspannungsschutz

Die in der Leuchte verbauten elektronischen Komponenten sind nach DIN EN 61547 gegen Überspannung geschützt. Um einen zusätzlichen Schutz z. B. vor Transienten etc. zu erreichen, empfehlen wir separate Überspannungsschutzkomponenten. Sie finden diese auf unserer Website unter www.bega.com.

Leuchtmittel

Modul-Anschlussleistung	26,4 W
Leuchten-Anschlussleistung	29,5 W
Bemessungstemperatur	$t_a = 25\text{ °C}$
Umgebungstemperatur	$t_{a\text{ max}} = 45\text{ °C}$

51 001.2 K3

Modul-Bezeichnung	LED-0510/930
Farbtemperatur	3000 K
Farbwiedergabeindex	CRI > 90
Modul-Lichtstrom	3970 lm
Leuchten-Lichtstrom	2607 lm
Leuchten-Lichtausbeute	88,4 lm/W

Montage

LEDs sind hochwertige elektronische Bauteile! Bitte vermeiden Sie während der Montage oder des Auswechselns eine direkte Berührung der LED-Lichtaustrittsfläche mit den Händen.

Für den Betrieb dieser Leuchte muss zusätzlich eine der nachfolgend aufgeführten BEGA Installationskomponenten bestellt werden – Ergänzungsteil.

Bitte beachten Sie die Gebrauchsanweisung der zur Leuchtenmontage ausgewählten BEGA Installationskomponente.

Bitte beachten Sie:

Wird zur Montage dieser BEGA Systempendelleuchte keine BEGA Installationskomponente verwendet, übernimmt der Hersteller keine Haftung für Schäden, die durch unsachgemäßen Einsatz oder Montage entstehen.

Reinigung · Pflege

Leuchte regelmäßig mit lösungsmittelfreien Reinigungsmitteln von Schmutz säubern.

Safety

The installation and operation of this luminaire are subject to national safety regulations. Installation and commissioning may only be carried out by a qualified electrician. The manufacturer accepts no liability for damage caused by improper use or installation. If subsequent modifications are made to the luminaire, the person responsible for these modifications shall be considered the manufacturer.

Overvoltage protection

The electronic components installed in the luminaire are protected against overvoltage in accordance with DIN EN 61547. To achieve an additional protection against e. g. transients, etc. we recommend separate overvoltage protection components. You can find them on our website at www.bega.com.

Lamp

Module connected wattage	26.4 W
Luminaire connected wattage	29.5 W
Rated temperature	$t_a = 25\text{ °C}$
Ambient temperature	$t_{a\text{ max}} = 45\text{ °C}$

51 001.2 K3

Module designation	LED-0510/930
Colour temperature	3000 K
Colour rendering index	CRI > 90
Module luminous flux	3970 lm
Luminaire luminous flux	2607 lm
Luminaire luminous efficiency	88,4 lm/W

Installation

LED are high-quality electronic components! Please avoid touching the light output opening of the LED directly during installation or relamping.

To operate this luminaire one of the following additional BEGA Installation components must be ordered - accessory.

Please refer to the instructions for use for the BEGA installation component selected for luminaire installation

Please note:

The manufacturer accepts no liability for damage caused by improper use or installation if no BEGA installation component is used to install this BEGA system pendant luminaire.

Cleaning · Maintenance

Clean luminaire regularly with solvent-free cleansers from dirt.

Sécurité

Pour l'installation et l'utilisation de ce luminaire, respecter les normes de sécurité nationales. L'installation et la mise en service ne doivent être effectuées que par un électricien agréé. Le fabricant décline toute responsabilité pour tout dommage résultant d'une mise en œuvre ou d'une installation inappropriée du produit. Si des modifications sont apportées ultérieurement au luminaire, l'intervenant sera considéré comme étant le fabricant.

Protection contre les surtensions

Les composants électroniques installés dans le luminaire sont protégés contre la surtension conformément à la norme DIN EN 61547. Pour obtenir une protection supplémentaire contre la surtension, les tensions transitoires etc., nous proposons des composants de protection séparés. Vous les trouverez sur notre site web www.bega.com.

Lampe

Puissance raccordée du module	26,4 W
Puissance raccordée du luminaire	29,5 W
Température de référence	$t_a = 25\text{ °C}$
Température d'ambiance	$t_{a\text{ max}} = 45\text{ °C}$

51 001.2 K3

Désignation du module	LED-0510/930
Température de couleur	3000 K
Indice de rendu des couleurs	CRI > 90
Flux lumineux du module	3970 lm
Flux lumineux du luminaire	2607 lm
Rendement lum. du luminaire	88,4 lm/W

Installation

Les LED sont des composants électroniques de haute précision. Éviter de toucher la surface de diffusion des LED avec les doigts lorsque vous l'installez ou la remplacez.

Pour le fonctionnement de ce luminaire, un composant d'installation supplémentaire BEGA doit être commandé – accessoire.

Veuillez respecter la fiche d'utilisation des composants d'installation choisis BEGA pour le montage des luminaires.

Attention :

Le fabricant décline toute responsabilité pour tout dommage résultant d'une utilisation ou d'une installation inappropriée du produit si aucun composant d'installation BEGA n'est utilisé pour installer cette suspension BEGA modulaire.

Nettoyage · Entretien approprié

Nettoyer régulièrement le luminaire et débarrasser le de la saleté. N'utiliser que des produits d'entretien ne contenant pas de solvant.

Austausch des LED-Moduls

Die Bezeichnung des LED-Moduls ist auf einem Etikett in der Leuchte vermerkt.
BEGA Ersatzmodule entsprechen in Lichtfarbe und Lichtleistung den ursprünglich verbauten Modulen. Der Austausch kann mit handelsüblichem Werkzeug durch qualifizierte Personen erfolgen.
Anlage spannungsfrei schalten.
Kunststoffabdeckung durch Linksdrehung aus Leuchtgehäuse herausdrehen.
Bitte beachten Sie die Montageanleitung des LED-Moduls.
Kunststoffabdeckung durch Rechtsdrehung in Leuchtgehäuse einschrauben.
Eine defekte Kunststoffabdeckung muss ersetzt werden.

Replacement of the LED module

The designation of the LED module is noted on a label in the luminaire.
The light colour and light output of BEGA replacement modules correspond to those of the modules originally fitted. The module can be replaced by qualified persons using standard tools.
Disconnect the system.
Unscrew synthetic diffuser from luminaire housing by turning it counter-clockwise.
Please follow the installation instructions for the LED module.
Screw in synthetic diffuser by turning it clockwise.
Defective synthetic diffuser must be replaced.

Remplacement du module LED

La désignation du module LED est inscrite sur une étiquette apposée sur le luminaire.
Les modules de rechange BEGA correspondent aux modules d'origine en termes de couleur de lumière et de flux lumineux. Le module LED peut être remplacé par une personne qualifiée à l'aide d'outils disponibles dans le commerce.
Travailler hors tension.
Dévisser le vasque synthétique de l'armature en tournant vers la gauche.
Respecter la fiche d'utilisation du module LED.
Visser le vasque synthétique dans l'armature du luminaire en le tournant vers la droite.
Un vasque synthétique endommagé doit être remplacé.

Ergänzungsteile

BEGA Installationskomponenten

Oberfläche samtschwarz

Je nach gewünschter Installationsart stehen folgende Installationskomponenten passend für diese BEGA Systempendelleuchte zur Verfügung:

Für gerade Decken aller Art:

- 13 251** Aufbaubaldachin (Typ A)
230 V
- 13 270** Aufbaubaldachin (Typ AS)
Smart steuerbar / dimmbar · 230 V

Für gerade und geneigte Decken
Neigung von 0 - 40°:

- 13 258** Aufbaubaldachin (Typ B)
230 V
- 13 268** Aufbaubaldachin (Typ BS)
Smart steuerbar / dimmbar · 230 V
- 13 260** Einbaubaldachin (Typ C)
230 V
- 13 274** Einbaubaldachin (Typ CS)
Smart steuerbar / dimmbar · 230 V

Für Aufbau- und Einbau-
Stromschienensysteme 3-Phasen
Eurostandard-Plus® :

- 13 225** Stromschienenadapter (Typ D)
230 V

Zu den Ergänzungsteilen gibt es eine
gesonderte Gebrauchsanweisung.

Accessories

BEGA Installation components

Satin black finish

Depending on the desired type of installation, the following suitable installation components are available for this BEGA system pendant luminaire:

For all level ceilings:

- 13 251** Surface-mounted canopy (Type A)
230 V
- 13 270** Surface-mounted canopy (Type AS)
Smart controllable / dimmable ·
230 V

Suitable for level ceilings and sloped ceilings
with a pitch of 0 - 40°:

- 13 258** Surface-mounted canopy (Type B)
230 V
- 13 268** Surface-mounted canopy (Type BS)
Smart controllable / dimmable ·
230 V
- 13 260** Recessed canopy (Type C)
230 V
- 13 274** Recessed canopy (Type CS)
Smart controllable / dimmable ·
230 V

For flush and surface-mounted 3-phase
Eurostandard-Plus® track systems:

- 13 225** Track adapter (Type D)
230 V

For the accessories a separate instructions
for use can be provided upon request.

Accessoires

Composants d'installation BEGA

Finition noir satiné

Selon le type d'installation souhaité, les composants d'installation appropriés suivants sont disponibles pour cette suspension modulaire BEGA :

Convient aux plafonds droits de tout type :

- 13 251** Cache-piton en saillie (Type A)
230 V
- 13 270** Cache-piton en saillie (Type AS)
Smart pour variation · 230 V

Convient aux plafonds droits et inclinés de
0 à 40° :

- 13 258** Cache-piton en saillie (Type B)
230 V
- 13 268** Cache-piton en saillie (Type BS)
Smart pour variation · 230 V
- 13 260** Cache-piton encastré (Type C)
230 V
- 13 274** Cache-piton encastré (Type CS)
Smart pour variation · 230 V

Pour le montage en saillie et encastré de
systèmes d'alimentation sur rail triphasés
Eurostandard-Plus® :

- 13 225** Adaptateur de rail (Type D)
230 V

Une fiche d'utilisation pour ces accessoires est
disponible.

Ersatzteile

Kunststoffabdeckung	15 000 633
LED-Netzteil	DEV-0338/650i
LED-Modul 3000K	LED-0510/930

Spares

Synthetic cover	15 000 633
LED power supply unit	DEV-0338/650i
LED module 3000K	LED-0510/930

Pièces de rechange

Cache synthétique	15 000 633
Bloc d'alimentation LED	DEV-0338/650i
Module LED 3000K	LED-0510/930