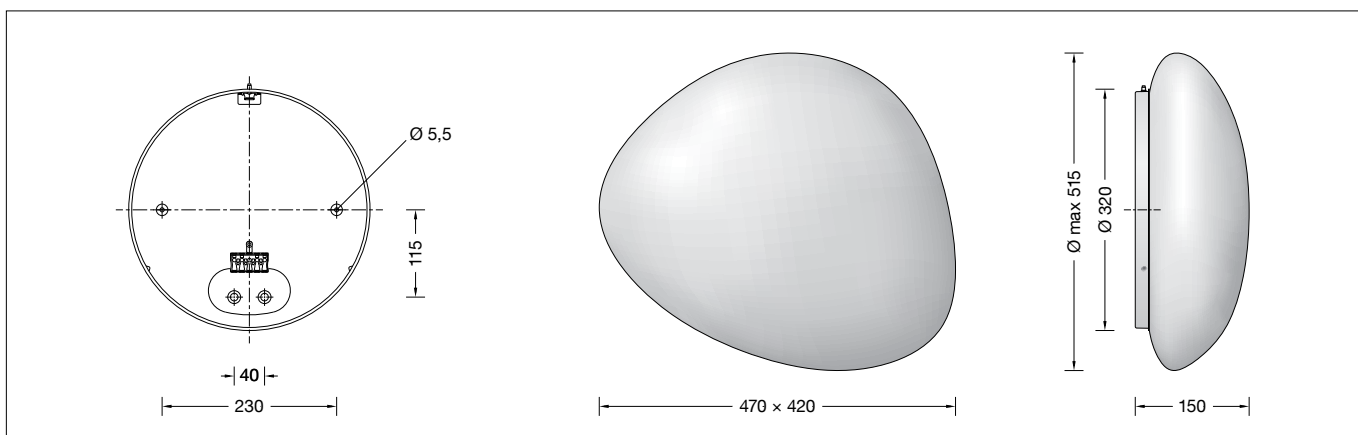


BEGA**51 130**

Wandleuchte für die Verwendung im Innenbereich
Wall luminaire for indoor use
Applique pour utilisation à l'intérieur



Gebrauchsanweisung

Anwendung

Geschlossene und freistrahkende Wandleuchte
· Innenleuchte aus mundgeblasenem Opalglas,
seidenmatt und mit Metallarmatur.
Aufgrund der weichen und fließenden Form
des Glases lassen sich zufällig wirkende
Wandarrangements mit weiteren Leuchten
dieser Serie herstellen.
Das Leuchtenglas ist auf der Armatur drehbar.

Produktbeschreibung

Leuchtenarmatur aus Metall,
Oberfläche Farbe weiß
Lichtbaustein® · PEBBLES · Typ A
Mundgeblasenes Opalglas, seidenmatt
2 Befestigungsbohrungen ø 5,5 mm
Abstand 230 mm
2 Leitungseinführungen zur Durchverdrahtung
der Anschlussleitung bis ø 10,5 mm
max. 5 x 1,5[□]
Anschlussklemme 2,5[□]
Schutzleiteranschluss
Erfüllt Flicker-Anforderungen gemäß IEEE 1789,
DIN IEC/TR 63158, DIN IEC/TR 61547-1
LED-Netzteil
220-240 V ~ 0/50-60 Hz
DC 176-280 V
Im Gleichspannungsbetrieb wird die
LED-Leistung auf 15 % begrenzt
DALI-steuerbar
Anzahl der DALI-Adressen: 1
Zwischen Netz- und Steuerleitungen ist eine
Basisisolierung vorhanden
BEGA Thermal Control®
Temporäre thermische Regulierung der
Leuchtenleistung zum Schutz temperatur-
empfindlicher Bauteile, ohne die Leuchte
abzuschalten
Schutzklasse I
Schlagfestigkeit IK04
Schutz gegen mechanische
Schläge < 0,5 Joule
CE – Konformitätszeichen
Gewicht: 3,7 kg
Dieses Produkt enthält Lichtquellen der
Energieeffizienzklasse(n) D, E

Überspannungsschutz

Die in der Leuchte verbauten elektronischen
Komponenten sind nach DIN EN 61547 gegen
Überspannung geschützt.
Um einen zusätzlichen Schutz z. B. vor
Transienten etc. zu erreichen, empfehlen wir
separate Überspannungsschutzkomponenten.
Sie finden diese auf unserer Website unter
www.bega.com.

Instructions for use

Application

Closed and unshielded wall luminaire · Indoor
luminaire made of hand-blown opal glass,
satin matt and with metal fitting.
Due to the soft and flowing shape of the
glass, you can create seemingly random wall
arrangements with other luminaires in this
series.
The luminaire glass can be rotated on the
fitting.

Product description

Metal luminaire mounting plate,
finish colour white
Lichtbaustein® · PEBBLES · Type A
Hand-blown opal glass, satin matt
2 mounting holes ø 5.5 mm
Distance apart 230 mm
2 cable entries for through-wiring for
connection cable up to ø 10,5 mm
max. 5 x 1.5[□]
Connection terminal 2.5[□]
Earth conductor connection
Complies with flicker requirements in
accordance with IEEE 1789,
DIN IEC/TR 63158, DIN IEC/TR 61547-1
LED power supply unit
220-240 V ~ 0/50-60 Hz
DC 176-280 V
During DC operation the LED power
is reduced to 15 %
DALI-controllable
Number of DALI addresses: 1
Basic insulation is provided between the mains
and control cables
BEGA Thermal Control®
Temporary thermal regulation to protect
temperature-sensitive components without
switching off the luminaire
Safety class I
Impact strength IK04
Protection against mechanical
impacts < 0.5 joule
CE – Conformity mark
Weight: 3.7 kg
This product contains light sources of energy
efficiency class(es) D, E

Overvoltage protection

The electronic components installed in the
luminaire are protected against overvoltage in
accordance with DIN EN 61547.
To achieve an additional protection against
e. g. transients, etc. we recommend separate
overvoltage protection components.
You can find them on our website at
www.bega.com.

Fiche d'utilisation

Utilisation

Applique fermée et à diffusion libre · Luminaire
intérieur en verre opale soufflé à la bouche,
satiné mat et avec armature métallique.
La forme douce et fluide du verre permet de
créer des compositions murales aléatoires avec
d'autres luminaires de cette série.
Le verre du luminaire est pivotable sur
l'armature.

Description du produit

Armature du luminaire métallique,
finition couleur blanc
Lichtbaustein® · PEBBLES · Type A
Verre opale soufflé à la bouche, satiné mat
2 trous de fixation ø 5,5 mm
Entraxe 230 mm
2 entrées de câble pour branchement en
dérivation de la ligne jusqu'à ø 10,5 mm
max. 5 x 1,5[□]
Bornier 2,5[□]
Raccordement à la terre
Conforme aux exigences en matière de Flicker
(scintillement) selon IEEE 1789,
DIN IEC/TR 63158, DIN IEC/TR 61547-1
Bloc d'alimentation LED
220-240 V ~ 0/50-60 Hz
DC 176-280 V
En fonctionnement en courant continu,
la puissance LED est limitée à 15 %
pour pilotage DALI
Nombre d'adresses DALI : 1
Une isolation de base est prévue entre le câble
de raccordement au réseau et le câble de
commande
BEGA Thermal Control®
Régulation thermique temporaire de la
puissance des luminaires pour protéger les
composants sensibles à la température, sans
pour autant éteindre les luminaires
Classe de protection I
Résistance aux chocs mécaniques IK04
Protection contre les chocs
mécaniques < 0,5 joules
CE – Sigle de conformité
Poids: 3,7 kg
Ce produit contient des sources lumineuses de
classe d'efficacité énergétique D, E

Protection contre les surtensions

Les composants électroniques installés dans
le luminaire sont protégés contre la surtension
conformément à la norme DIN EN 61547.
Pour obtenir une protection supplémentaire
contre la surtension, les tensions transitoires
etc., nous proposons des composants de
protection séparés. Vous les trouverez sur notre
site web www.bega.com.

Sicherheit

Für die Installation und für den Betrieb dieser Leuchte sind die nationalen Sicherheitsvorschriften zu beachten. Die Montage und Inbetriebnahme darf nur durch eine Elektrofachkraft erfolgen. Der Hersteller übernimmt keine Haftung für Schäden, die durch unsachgemäßen Einsatz oder Montage entstehen. Werden nachträglich Änderungen an der Leuchte vorgenommen, so gilt derjenige als Hersteller, der diese Änderungen vornimmt.

Safety

The installation and operation of this luminaire are subject to national safety regulations. Installation and commissioning may only be carried out by a qualified electrician. The manufacturer accepts no liability for damage caused by improper use or installation. If subsequent modifications are made to the luminaire, the person responsible for these modifications shall be considered the manufacturer.

Sécurité

Pour l'installation et l'utilisation de ce luminaire, respecter les normes de sécurité nationales. L'installation et la mise en service ne doivent être effectuées que par un électricien agréé. Le fabricant décline toute responsabilité pour tout dommage résultant d'une mise en œuvre ou d'une installation inappropriée du produit. Si des modifications sont apportées ultérieurement au luminaire, l'intervenant sera considéré comme étant le fabricant.

Leuchtmittel

Modul-Anschlussleistung	26,4 W
Leuchten-Anschlussleistung	30 W
Bemessungstemperatur	$t_a = 25\text{ °C}$
Umgebungstemperatur	$t_{a\text{ max}} = 50\text{ °C}$

Lamp

Module connected wattage	26.4 W
Luminaire connected wattage	30 W
Rated temperature	$t_a = 25\text{ °C}$
Ambient temperature	$t_{a\text{ max}} = 50\text{ °C}$

Lampe

Puissance raccordée du module	26,4 W
Puissance raccordée du luminaire	30 W
Température de référence	$t_a = 25\text{ °C}$
Température d'ambiance	$t_{a\text{ max}} = 50\text{ °C}$

51 130 K27

Farbtemperatur	2700 K
Farbwiedergabeindex	CRI >90
Modul-Lichtstrom	3845 lm
Leuchten-Lichtstrom	2558 lm
Leuchten-Lichtausbeute	85,3 lm/W

51 130 K27

Colour temperature	2700 K
Colour rendering index	CRI >90
Module luminous flux	3845 lm
Luminaire luminous flux	2558 lm
Luminaire luminous efficiency	85,3 lm/W

51 130 K27

Température de couleur	2700 K
Indice de rendu des couleurs	CRI >90
Flux lumineux du module	3845 lm
Flux lumineux du luminaire	2558 lm
Rendement lum. du luminaire	85,3 lm/W

51 130 K3

Farbtemperatur	3000 K
Farbwiedergabeindex	CRI >90
Modul-Lichtstrom	3970 lm
Leuchten-Lichtstrom	2642 lm
Leuchten-Lichtausbeute	88,1 lm/W

51 130 K3

Colour temperature	3000 K
Colour rendering index	CRI >90
Module luminous flux	3970 lm
Luminaire luminous flux	2642 lm
Luminaire luminous efficiency	88,1 lm/W

51 130 K3

Température de couleur	3000 K
Indice de rendu des couleurs	CRI >90
Flux lumineux du module	3970 lm
Flux lumineux du luminaire	2642 lm
Rendement lum. du luminaire	88,1 lm/W

Montage

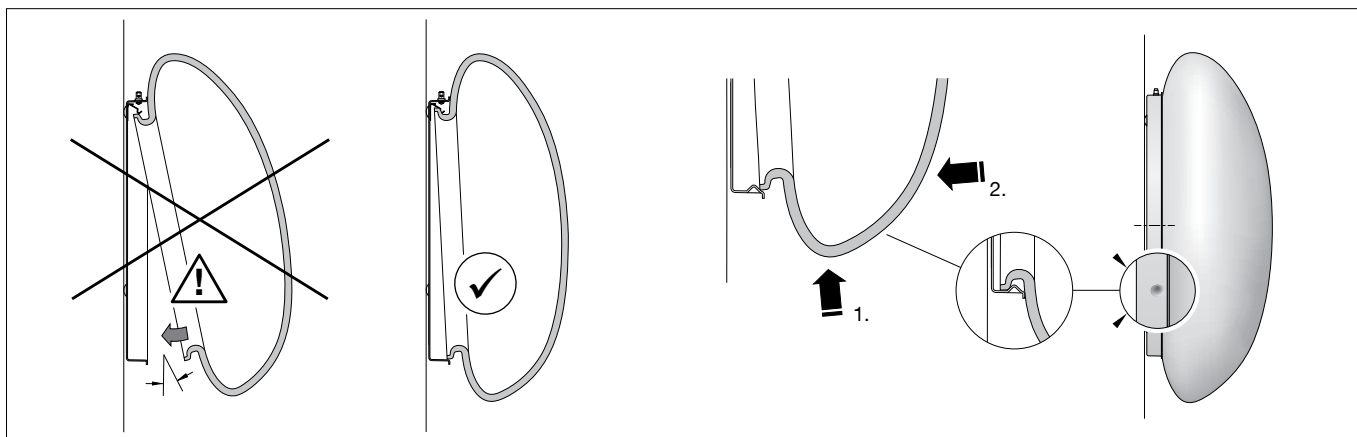
LEDs sind hochwertige elektronische Bauteile! Bitte vermeiden Sie während der Montage oder des Auswechselns eine direkte Berührung der LED-Lichtaustrittsfläche mit den Händen. Netzanschlussleitung durch die Leitungseinführung in das Leuchtengehäuse führen. Leuchtenarmatur mit beiliegendem oder anderem geeigneten Befestigungsmaterial auf Montagegrund befestigen. Dabei unbedingt beiliegende Dichtringe verwenden. Schutzleiterverbindung herstellen und elektrischen Anschluss an Klemmen vornehmen. Zur digitalen Ansteuerung ist die Klemme DA, DA zu verwenden. Bei Nichtbelegung dieser Klemme wird die Leuchte mit voller Lichtleistung betrieben.

Installation

LED are high-quality electronic components! Please avoid touching the light output opening of the LED directly during installation or relamping. Lead the mains supply cable through the cable entry into the luminaire housing. Secure the luminaire fitting to the installation surface with the fixing materials provided or other suitable materials. Be sure to use the gasket rings supplied. Establish earth conductor connection and make the electrical connection to the terminals. For digital control please use the connecting terminal DA, DA. In case this terminal is not used the luminaire will be operated at full light output.

Installation

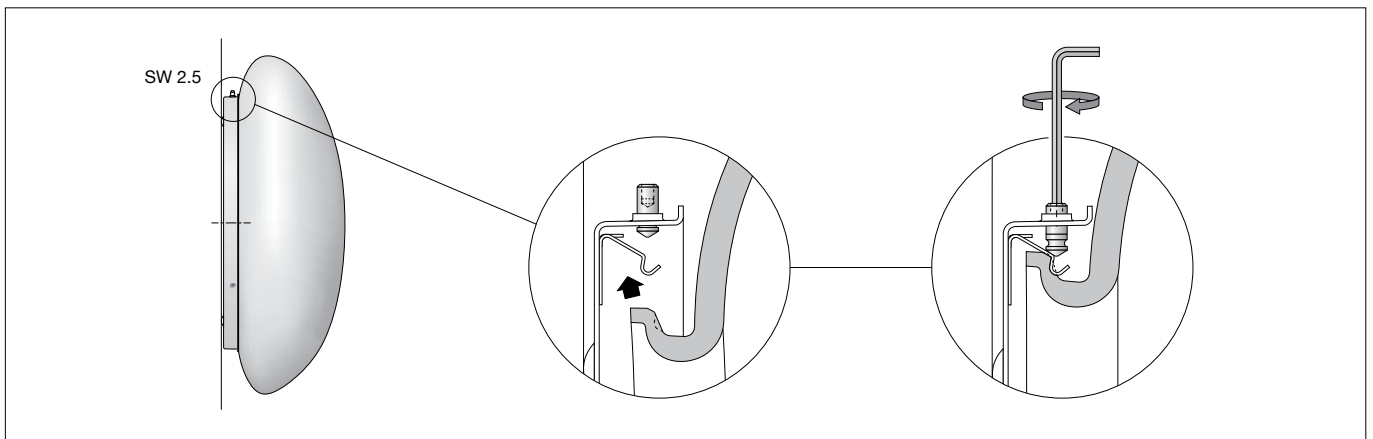
Les LED sont des composants électroniques de haute précision. Éviter de toucher la surface de diffusion des LED avec les doigts lorsque vous l'installez ou la remplacez. Introduire le câble de raccordement à travers l'entrée de câble dans le luminaire. Fixer l'armature du luminaire sur le support d'installation à l'aide du matériel fourni ou de tout autre matériel de fixation adapté. Utiliser impérativement les joints fournis. Procéder à la mise à la terre et au raccordement électrique aux borniers. Pour le pilotage numérique utiliser le bornier DA, DA. Si ce bornier n'est pas raccordé le luminaire fonctionne à la puissance maximale.



Glas in der Weise auf die Leuchtenarmatur aufsetzen, dass die Haltefeder in die Aussparung des Stehrandes des Glases passt. Glas **in flachem Winkel** bis zum Anschlag gegen die Haltefeder drücken und in die Leuchtenarmatur einschwenken (siehe Skizze). Durch leichten Druck auf das Glas wird dieses durch die zwei gegenüberliegenden Nocken in der Leuchtenarmatur festgesetzt.

Position the glass over the luminaire fitting so that the retaining spring fits into the recess in the raised edge of the glass. Press the glass against the retaining spring **at a flat angle** as far as it will go and push it into the luminaire fitting (see drawing). Gentle pressure on the glass will fix it in the luminaire fitting through the two lobes on the opposite side.

Placer le verre sur l'armature de manière à ce que le ressort de fixation s'insère dans l'encoche du bord du verre. Presser le verre **à plat** contre le ressort de fixation jusqu'en butée et l'insérer dans l'armature (voir schéma). La pression légère exercée sur le verre fixe ce dernier dans l'armature à travers les deux ergots opposés.



WICHTIG: Befestigungsstift (Innensechskant SW 2,5) mit leichtem Druck gegen die Haltefeder schrauben. Das Glas wird so sicher und erschütterungsfest gehalten. Soll die Ausrichtung des auf der Armatur drehbaren Leuchtenglases verändert werden, muss dazu der Befestigungsstift gelöst werden. Nach Anpassung des Glases, Befestigungsstift wieder mit leichtem Druck gegen die Haltefeder schrauben.

IMPORTANT: Screw the grub screw (hexagon socket head wrench size 2,5) with gentle pressure against the retaining spring. In this way, the glass is held securely in place and is resistant to vibration. If the orientation of the rotatable luminaire glass on the fitting is to be changed, the grub screw must be loosened. After adjusting the glass, screw the grub screw with gentle pressure against the retaining spring.

IMPORTANT : Visser le vis de fixation (six pans creux, taille de clé 2,5) en appuyant légèrement contre le ressort de fixation. Le verre est ainsi retenu de manière sûre et résiste aux secousses. Si l'on souhaite modifier l'orientation du verre du luminaire, qui peut être tourné sur l'armature, il faut desserrer le vis de fixation. Après l'adaptation du verre, revisser le vis de fixation en appuyant légèrement contre le ressort de fixation.

Öffnen der Leuchte

Gewindestift (Innensechskant) der Gashaltefeder der Leuchtenarmatur bis zum Anschlag herausdrehen. Das Leuchtenglas muss gegen den Federdruck der Gashaltefeder gedrückt werden, um es aus der Leuchtenarmatur herausschwenken zu können.

Opening the luminaire

Unscrew the grub screw (Allen screw) of the glass retaining spring of the luminaire fitting as far as it will go. The luminaire glass must be pressed against the spring pressure of the glass retaining spring in order to release it from the luminaire fitting.

Ouverture du luminaire

Desserrer le vis de fixation (vis à six pans creux) de ressort de fixation de l'armature jusqu'en butée. Le verre du luminaire doit être poussé contre la pression de ressort de fixation afin de pouvoir le pivoter hors de l'armature.

Reinigung · Pflege

Leuchte regelmäßig mit lösungsmittelfreien Reinigungsmitteln von Schmutz säubern. Ein defektes Glas muss ersetzt werden.

Cleaning · Maintenance

Clean luminaire regularly with solvent-free cleansers from dirt. Defective glass must be replaced.

Nettoyage · Entretien

Nettoyer régulièrement le luminaire et débarasser le des souillures. N'utiliser que des produits d'entretien ne contenant pas de solvant. Un verre endommagé doit être remplacé.

Austausch der LED-Einrichtung

Die Bezeichnung der LED-Einrichtung ist auf einem Etikett in der Leuchte vermerkt. BEGA Ersatzeinrichtungen entsprechen in Lichtfarbe und Lichtleistung den ursprünglich verbauten LED-Einrichtungen. Der Austausch kann mit handelsüblichem Werkzeug durch qualifizierte Personen erfolgen. Anlage spannungsfrei schalten und Leuchte öffnen. LED-Einrichtung austauschen. Leuchte schließen. Ein defektes Glas muss ersetzt werden.

Replacement of the LED unit

The designation of the LED unit is noted on a label in the luminaire. The light colour and light output of BEGA replacement units correspond to those of the LED units originally fitted. The LED unit can be replaced by qualified persons using standard tools. Disconnect the system and open the luminaire. Replace the LED unit. Close the luminaire. A damaged glass must be replaced.

Remplacement du équipement LED

La désignation du équipement LED est inscrite sur une étiquette apposée sur le luminaire. Les équipements de rechange BEGA correspondent aux modules d'origine en termes de couleur de lumière et de flux lumineux. L'équipement LED peut être remplacé par une personne qualifiée à l'aide d'outils disponibles dans le commerce. Travailler hors tension et ouvrir le luminaire. Remplacer l'équipement LED. Fermer le luminaire. Un verre endommagé doit être remplacé.

Ersatzteile

Ersatzglas	11 003 615.0RG
LED-Netzteil	DEV-0338/650i
LED-Ersatzteilbaugruppe 2700 K	75 005 453 K27
LED-Ersatzteilbaugruppe 3000 K	75 005 453 K3

Spare parts

Spare glass	11 003 615.0RG
LED power supply unit	DEV-0338/650i
LED spare assembly unit 2700 K	75 005 453 K27
LED spare assembly unit 3000 K	75 005 453 K3

Pièces de rechange

Verre de rechange	11 003 615.0RG
Bloc d'alimentation LED	DEV-0338/650i
Équipement LED de rechange 2700 K	75 005 453 K27
Équipement LED de rechange 3000 K	75 005 453 K3