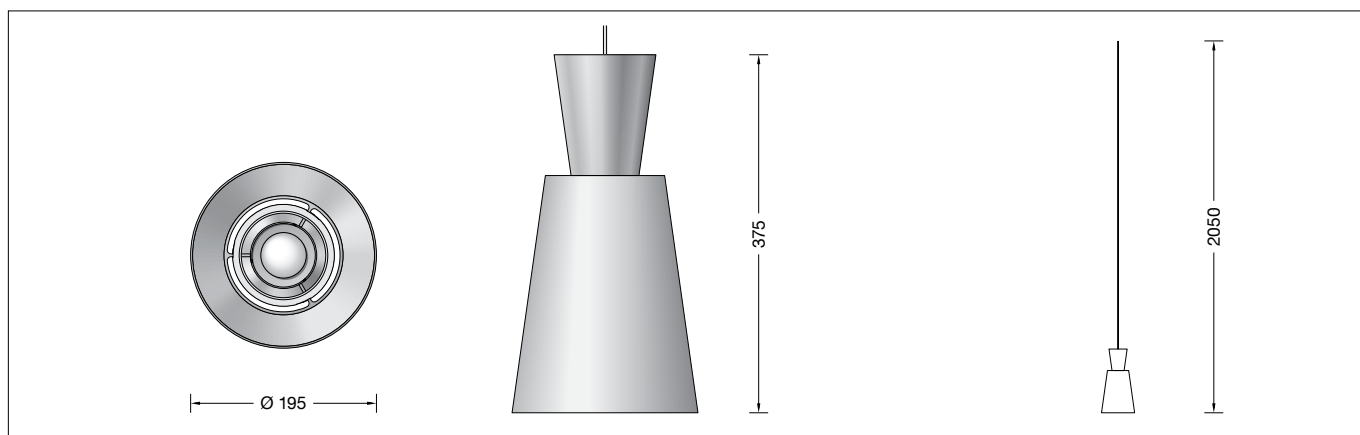


BEGA**51 227.6**

Systempendelleuchte für die Verwendung im Innenbereich
 System pendant luminaire for indoor use
 Suspension modulaire pour utilisation à l'intérieur



Gebrauchsanweisung

Anwendung

Pendelleuchte · Innenleuchte mit Aluminiumgehäuse für nach unten gerichtetes, entblendetes Licht.
 Ein Teil des Lichts tritt nach oben aus und setzt sanft die Außenlackierung des oberen Leuchtenkörpers in Szene.
 BEGA Systempendelleuchte für die Verwendung in Kombination mit verschiedenen modularen BEGA Installationskomponenten.

Produktbeschreibung

Pendelleuchte »STUDIO LINE«
 Leuchtengehäuse aus Aluminium, Oberfläche Farbe samtschwarz
 Innenfarbton kupfer matt
 Lichtstreuende Silikonlinse
 Reflektor aus Kunststoff, Farbe weiß
 Leitungspendel · Mantelleitung schwarz 2 x 0,75[□]
 Gesamtlänge der Leuchte ca. 2050 mm
 Schutzklasse III ⚡
 CE – Konformitätszeichen
 Gewicht: 1,1 kg
 Dieses Produkt enthält Lichtquellen der Energieeffizienzklasse(n) E
 Leuchte ohne Baldachin, zum Anschluss an eine zusätzlich erforderliche BEGA Installationskomponente (Ergänzungsteil)

Sicherheit

Für die Installation und für den Betrieb dieser Leuchte sind die nationalen Sicherheitsvorschriften zu beachten.
 Die Montage und Inbetriebnahme darf nur durch eine Elektrofachkraft erfolgen.
 Der Hersteller übernimmt keine Haftung für Schäden, die durch unsachgemäßen Einsatz oder Montage entstehen.
 Werden nachträglich Änderungen an der Leuchte vorgenommen, so gilt derjenige als Hersteller, der diese Änderungen vornimmt.

Überspannungsschutz

Die in der Leuchte verbauten elektronischen Komponenten sind nach DIN EN 61547 gegen Überspannung geschützt.
 Um einen zusätzlichen Schutz z. B. vor Transienten etc. zu erreichen, empfehlen wir separate Überspannungsschutzkomponenten. Sie finden diese auf unserer Website unter www.bega.com.

Instructions for use

Application

Pendant luminaire · Indoor luminaire with aluminium housing for glare-free, downward-directed light.
 Some of the light is emitted upwards and softly highlights the exterior finish of the upper luminaire body.
 BEGA System pendant luminaire for use in combination with various modular BEGA installation components.

Product description

Pendant luminaire »STUDIO LINE«
 Luminaire housing made of aluminium, surface colour velvet black
 inside hue matt copper
 Light-diffusing silicone lens
 Synthetic reflector, colour white
 Black flex suspension 2 x 0,75[□]
 Overall length of luminaire approx. 2050 mm
 Safety class III ⚡
 CE – Conformity mark
 Weight: 1.1 kg
 This product contains light sources of energy efficiency class(es) E
 Luminaire without canopy, for connection to an additional required BEGA installation component (accessory)

Safety

The installation and operation of this luminaire are subject to national safety regulations. Installation and commissioning may only be carried out by a qualified electrician.
 The manufacturer accepts no liability for damage caused by improper use or installation.
 If subsequent modifications are made to the luminaire, the person responsible for these modifications shall be considered the manufacturer.

Overvoltage protection

The electronic components installed in the luminaire are protected against overvoltage in accordance with DIN EN 61547.
 To achieve an additional protection against e. g. transients, etc. we recommend separate overvoltage protection components. You can find them on our website at www.bega.com.

Fiche d'utilisation

Utilisation

Suspension · Luminaire intérieur avec un boîtier en aluminium pour un éclairage sans éblouissement dirigé vers le bas.
 Une partie de l'éclairage est diffusée vers le haut et met discrètement en scène le laquage extérieur de la partie supérieure du corps de luminaire.
 Suspension modulaire BEGA pour une utilisation en association avec divers composants d'installation BEGA modulaires.

Description du produit

Suspension »STUDIO LINE«
 Boîtier du luminaire en aluminium, finition couleur noir satiné
 teinte intérieure cuivre mat
 Lentille diffusante en silicone
 Réflecteur synthétique, couleur blanc
 Suspension par câble noir 2 x 0,75[□]
 Longueur totale du luminaire d'environ 2050 mm
 Classe de protection III ⚡
 CE – Sigle de conformité
 Poids: 1,1 kg
 Ce produit contient des sources lumineuses de classe d'efficacité énergétique E
 Luminaire sans cache-piton, pour le raccordement à un composant d'installation BEGA supplémentaire requis (accessoire)

Sécurité

Pour l'installation et l'utilisation de ce luminaire, respecter les normes de sécurité nationales. L'installation et la mise en service ne doivent être effectuées que par un électricien agréé.
 Le fabricant décline toute responsabilité pour tout dommage résultant d'une mise en œuvre ou d'une installation inappropriée du produit.
 Si des modifications sont apportées ultérieurement au luminaire, l'intervenant sera considéré comme étant le fabricant.

Protection contre les surtensions

Les composants électroniques installés dans le luminaire sont protégés contre la surtension conformément à la norme DIN EN 61547.
 Pour obtenir une protection supplémentaire contre la surtension, les tensions transitoires etc., nous proposons des composants de protection séparés. Vous les trouverez sur notre site web www.bega.com.

Leuchtmittel

Modul-Anschlussleistung	24,1 W
Leuchten-Anschlussleistung	28,4 W
Bemessungstemperatur	$t_a = 25\text{ °C}$
Umgebungstemperatur	$t_{a\text{max}} = 40\text{ °C}$

51 227.6 K3

Modul-Bezeichnung	LED-0836/930
Farbtemperatur	3000 K
Farbwiedergabeindex	CRI > 90
Modul-Lichtstrom	3350 lm
Leuchten-Lichtstrom	793 lm
Leuchten-Lichtausbeute	27,9 lm/W

Lamp

Module connected wattage	24.1 W
Luminaire connected wattage	28.4 W
Rated temperature	$t_a = 25\text{ °C}$
Ambient temperature	$t_{a\text{max}} = 40\text{ °C}$

51 227.6 K3

Module designation	LED-0836/930
Colour temperature	3000 K
Colour rendering index	CRI > 90
Module luminous flux	3350 lm
Luminaire luminous flux	793 lm
Luminaire luminous efficiency	27,9 lm/W

Lampe

Puissance raccordée du module	24,1 W
Puissance raccordée du luminaire	28,4 W
Température de référence	$t_a = 25\text{ °C}$
Température d'ambiance	$t_{a\text{max}} = 40\text{ °C}$

51 227.6 K3

Désignation du module	LED-0836/930
Température de couleur	3000 K
Indice de rendu des couleurs	CRI > 90
Flux lumineux du module	3350 lm
Flux lumineux du luminaire	793 lm
Rendement lum. d'un luminaire	27,9 lm/W

Bitte beachten Sie:

Die Leuchte ist nur mit einem Betriebsgerät zu betreiben, das die Anforderungen nach EN 61347-2-13 erfüllt. Die maximale Leerlaufspannung von 60 V DC muss SELV oder SELV-äquivalent entsprechen.

Please note:

The luminaire can only be operated with an operating device that fulfills the requirements according to EN 61347-2-13. The maximum idle voltage of 60 V DC must conform to SELV or SELV equivalent.

Attention :

Le luminaire ne peut fonctionner qu'avec un appareillage conforme aux exigences de la norme EN 61347-2-13. La tension à vide maximale de 60 V DC doit correspondre ou être équivalente aux exigences SELV.

Montage

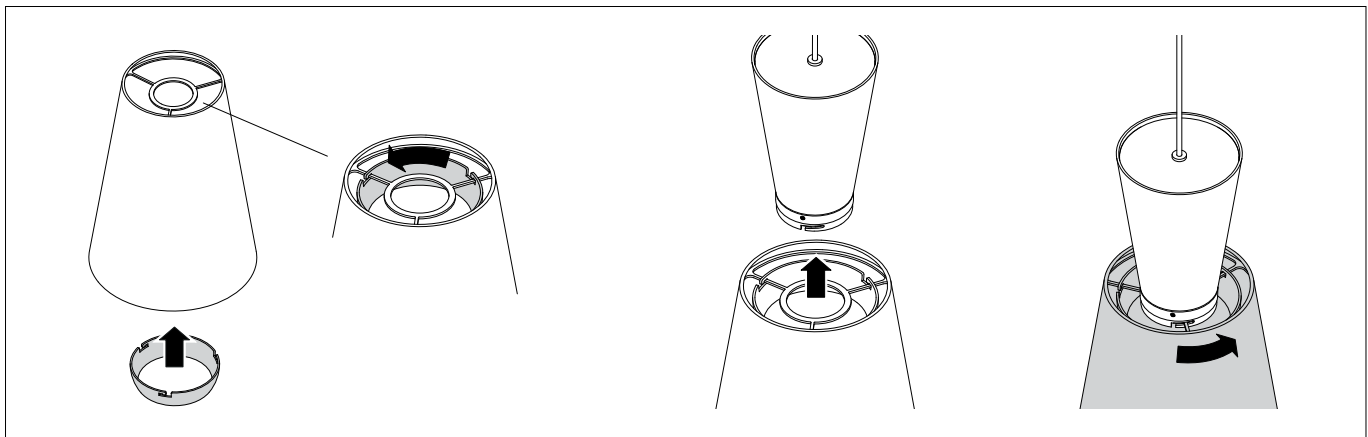
LEDs sind hochwertige elektronische Bauteile! Bitte vermeiden Sie während der Montage oder des Auswechselns eine direkte Berührung der LED-Lichtausstrittsfläche mit den Händen.

Installation

LED are high-quality electronic components! Please avoid touching the light output opening of the LED directly during installation or relamping.

Installation

Les LED sont des composants électroniques de haute précision. Éviter de toucher la surface de diffusion des LED avec les doigts lorsque vous l'installez ou la remplacez.



Beiliegenden Reflektor mit der Profilvertiefung voran in die Gehäuseblende führen und durch Rechtsdrehung auf den drei Verstrebungen einhängen.

Beiliegende Gehäuseblende mit dem innenseitigen Ring voran zentrisch über die Pendeleinrichtung führen.

Gehäuseblende in die Profilvertiefung einsetzen und durch Rechtsdrehung handfest auf der Pendeleinrichtung arretieren.

Guide the supplied reflector with the profile recess facing forwards into the housing cover and hang onto the three struts by turning clockwise.

Pass the enclosed housing shield with its inner ring to the front in central position over the pendant unit.

Insert the housing shield into the profile recess and lock it hand-tight on the pendant unit by turning it clockwise.

Faire passer le réflecteur fourni avec la rainure profilée devant dans la visière du boîtier et l'accrocher sur les trois entretoises en tournant vers la droite.

Guider le cache du boîtier (joint à la livraison) avec l'anneau intérieur positionné vers l'avant au milieu sur le dispositif d'oscillation.

Insérer le cache du boîtier dans la cavité du profil et bloquer-le à la main sur le dispositif d'oscillation en le tournant vers la droite.

Für den Betrieb dieser Leuchte muss zusätzlich eine der nachfolgend aufgeführten BEGA Installationskomponenten bestellt werden – Ergänzungsteil.

Bitte beachten Sie die Gebrauchsanweisung der zur Leuchtenmontage ausgewählten BEGA Installationskomponente.

Bitte beachten Sie:

Wird zur Montage dieser BEGA Systempendelleuchte keine BEGA Installationskomponente verwendet, übernimmt der Hersteller keine Haftung für Schäden, die durch unsachgemäßen Einsatz oder Montage entstehen.

To operate this luminaire one of the following additional BEGA Installation components must be ordered - accessoire.

Please refer to the instructions for use for the BEGA installation component selected for luminaire installation

Please note:

The manufacturer accepts no liability for damage caused by improper use or installation if no BEGA installation component is used to install this BEGA system pendant luminaire.

Pour le fonctionnement de ce luminaire, un composant d'installation supplémentaire BEGA doit être commandé – accessoire.

Veuillez respecter la fiche d'utilisation des composants d'installation choisis BEGA pour le montage des luminaires.

Attention :

Le fabricant décline toute responsabilité pour tout dommage résultant d'une utilisation ou d'une installation inappropriée du produit si aucun composant d'installation BEGA n'est utilisé pour installer cette suspension BEGA modulaire.

Reinigung · Pflege

Leuchte regelmäßig mit lösungsmittelfreien Reinigungsmitteln von Schmutz säubern.

Cleaning · Maintenance

Clean luminaire regularly with solvent-free cleansers from dirt.

Nettoyage · Entretien approprié

Nettoyer régulièrement le luminaire et débarrasser le de la saleté. N'utiliser que des produits d'entretien ne contenant pas de solvant.

Vor dem Austausch des LED-Moduls zu beachten:

Das Lösen des oberseitigen Abschlussdeckels aus der Pendeleinrichtung kann werkzeuglos erfolgen.

Die Leuchtenleitung zunächst um etwa 20 mm durch die Leitungseinführung zurück in die Pendeleinrichtung schieben, danach durch leichtes Ziehen an der Leuchtenleitung den Abschlussdeckel aus der Pendeleinrichtung lösen.

Lichtstreuende Silikonlinse mit zwei Fingern zusammendrücken und aus der Pendeleinrichtung herausnehmen.

Austausch des LED-Moduls

Die Bezeichnung des LED-Moduls ist auf einem Etikett in der Leuchte vermerkt.

BEGA Ersatzmodule entsprechen in Lichtfarbe und Lichtleistung den ursprünglich verbauten Modulen. Der Austausch kann mit handelsüblichem Werkzeug durch qualifizierte Personen erfolgen.

Anlage spannungsfrei schalten und Leuchte öffnen.

Bitte beachten Sie die Montageanleitung des LED-Moduls.

Leuchte schließen.

Ergänzungsteile

BEGA Installationskomponenten mit LED-Netzteil.
Oberfläche samtschwarz

Je nach gewünschter Installationsart stehen folgende Installationskomponenten passend für diese BEGA Systempendelleuchte zur Verfügung:

Für gerade Decken aller Art:

- 13 240** Aufbaubaldachin (Typ A)
DALI · 220-240 V · 700 mA DC
- 13 267** Aufbaubaldachin (Typ AS)
Smart steuerbar / dimmbar ·
700 mA DC

Für gerade und geneigte Decken
Neigung von 0 - 40°:

- 13 246** Aufbaubaldachin (Typ B)
DALI · 220-240 V · 700 mA DC
- 13 252** Einbaubaldachin (Typ C)
DALI · 220-240 V · 700 mA DC
- 13 273** Einbaubaldachin (Typ CS)
Smart steuerbar / dimmbar ·
220-240 V · 700 mA DC

Für Aufbau- und Einbau-
Stromschienensysteme 3-Phasen
Eurostandard-Plus® :

- 13 215** Stromschienenadapter (Typ D)
DALI · 220-240 V · 700 mA DC

Zu den Ergänzungsteilen gibt es eine
gesonderte Gebrauchsanweisung.

Please note before replacing the LED module:

The end cover on the top can be removed from the pendant unit without tools.

First push the luminaire cable back approximately 20 mm through the cable entry into the pendant unit, then remove the end cover from the pendant unit by pulling lightly on the luminaire cable.

Squeeze the light-diffusing silicone lens with two fingers and remove it from the pendant unit.

Replacing the LED module

The designation of the LED module is noted on a label in the luminaire.

The light colour and light output of BEGA replacement modules correspond to those of the modules originally fitted. The module can be replaced by a qualified person using commercially available tools.

Disconnect the system and open the luminaire.

Please follow the installation instructions for the LED module.

Close the luminaire.

Accessories

BEGA Installation components with LED power supply unit.
Satin black finish

Depending on the desired type of installation, the following suitable installation components are available for this BEGA system pendant luminaire:

For all level ceilings:

- 13 240** Surface-mounted canopy (Type A)
DALI · 220-240 V · 700 mA DC
- 13 267** Surface-mounted canopy (Type AS)
Smart controllable / dimmable ·
700 mA DC

Suitable for level ceilings and sloped ceilings
with a pitch of 0 - 40°:

- 13 246** Surface-mounted canopy (Type B)
DALI · 220-240 V · 700 mA DC
- 13 252** Recessed canopy (Type C)
DALI · 220-240 V · 700 mA DC
- 13 273** Recessed canopy (Type CS)
Smart controllable / dimmable ·
220-240 V · 700 mA DC

For flush and surface-mounted 3-phase
Eurostandard-Plus® track systems:

- 13 215** Track adapter (Type D)
DALI · 220-240 V · 700 mA DC

For the accessories a separate instructions
for use can be provided upon request.

Avant de remplacer le module LED, respecter les points suivants :

Le desserrage du couvercle de finition supérieur de la suspension peut s'effectuer sans outil.

Ensuite, repousser le câble du luminaire d'environ 20 mm par l'entrée de câble dans l'appareillage de la suspension, puis desserrer le couvercle de finition de la suspension en tirant légèrement sur le câble du luminaire.

Comprimer la lentille diffusante en silicone avec deux doigts et la retirer du dispositif d'oscillation.

Remplacement du module LED

La désignation du module LED est inscrite sur une étiquette dans le luminaire.

Les modules de rechange BEGA correspondent aux modules d'origine en termes de couleur de lumière et de flux lumineux. Le remplacement peut être effectué par une personne qualifiée à l'aide d'outils courants.

Débrancher l'installation et ouvrir le luminaire.

Respecter la notice de montage du module LED.

Fermer le luminaire.

Accessoires

Composants d'installation BEGA avec bloc d'alimentation à LED.
Finition noir satiné

Selon le type d'installation souhaité, les composants d'installation appropriés suivants sont disponibles pour cette suspension modulaire BEGA :

Convient aux plafonds droits de tout type :

- 13 240** Cache-piton en saillie (Type A)
DALI · 220-240 V · 700 mA DC
- 13 267** Cache-piton en saillie (Type AS)
Smart pour variation · 700 mA DC

Convient aux plafonds droits et inclinés de
0 à 40° :

- 13 246** Cache-piton en saillie (Type B)
DALI · 220-240 V · 700 mA DC
- 13 252** Cache-piton encastré (Type C)
DALI · 220-240 V · 700 mA DC
- 13 273** Cache-piton encastré (Type CS)
Smart pour variation ·
220-240 V · 700 mA DC

Pour le montage en saillie et encastré de
systèmes d'alimentation sur rail triphasés
Eurostandard-Plus® :

- 13 215** Adaptateur de rail (Type D)
DALI · 220-240 V · 700 mA DC

Une fiche d'utilisation pour ces accessoires est
disponible.

Ersatzteile

Silikonlinse	15 000 486
LED-Modul 3000K	LED-0836/930
Gehäuseblende	71 003 536 B6
Reflektor	76 002 110 DB1

Spares

Silicone lens	15 000 486
LED module 3000K	LED-0836/930
Housing shield	71 003 536 B6
Reflector	76 002 110 DB1

Pièces de rechange

Lentille en silicone	15 000 486
Module LED 3000K	LED-0836/930
Cache du boîtier	71 003 536 B6
Réflecteur	76 002 110 DB1