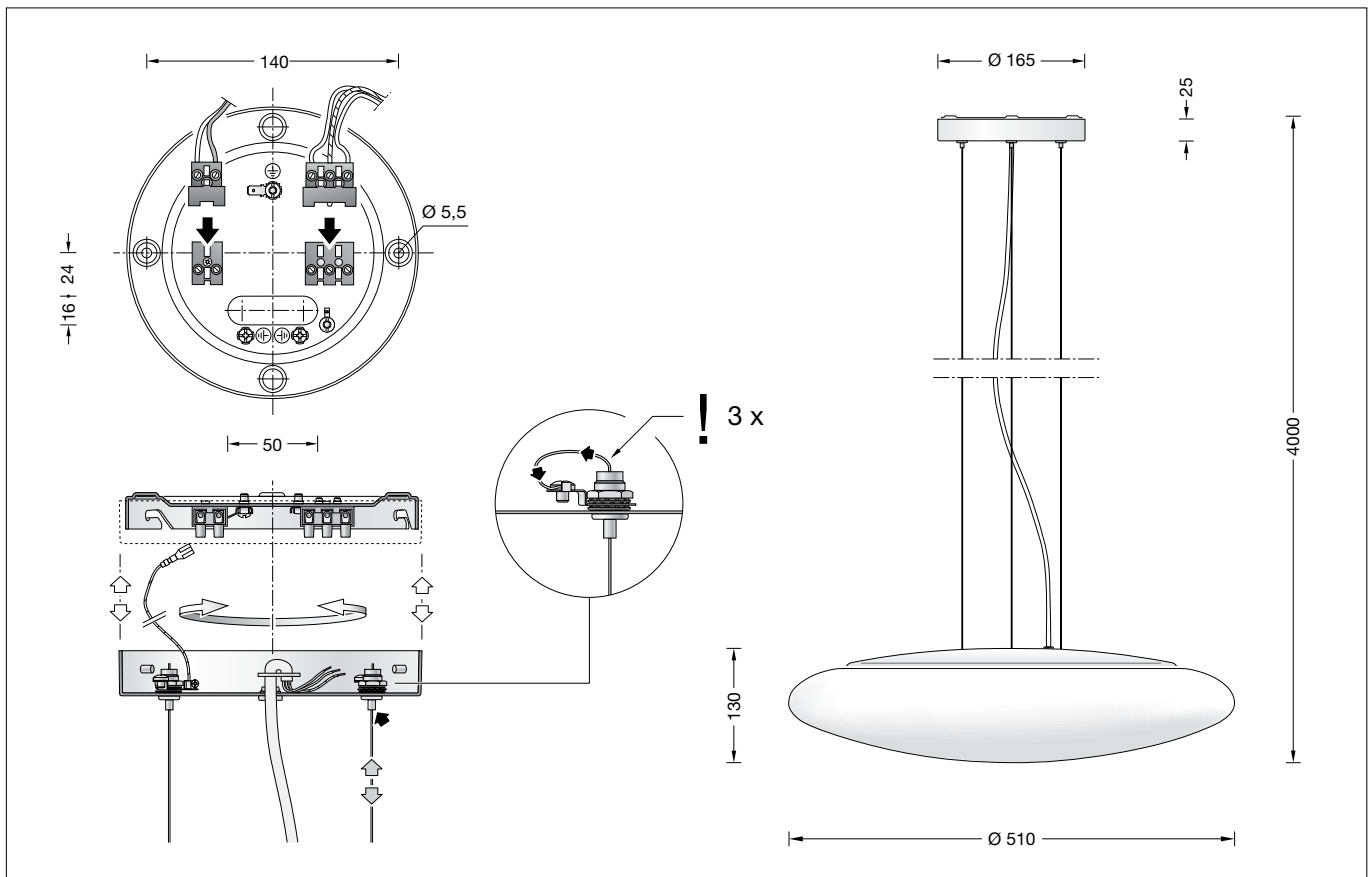


BEGA**56 580**

Pendelleuchte für die Verwendung im Innenbereich
 Pendant luminaire for indoor use
 Suspension pour utilisation à l'intérieur

**Gebrauchsanweisung****Anwendung**

Pendelleuchte · Innenleuchte mit mundgeblasenem Opalglas für freistrahlegendes und gleichmäßiges Licht.
 Leuchtengehäuse und Baldachin aus Metall mit 3 Stahlseilaufhängungen.

Produktbeschreibung

Leuchtengehäuse und Baldachin aus Metall, Oberfläche Farbe weiß
 Mundgeblasenes Opalglas
 2 Befestigungsbohrungen \varnothing 5,5 mm
 Abstand 140 mm
 Leitungspendel · Mantelleitung transparent $5 \times 0,75^{\square}$ · Stahlseilaufhängung
 Gesamtlänge der Leuchte ca. 4000 mm
 Anschlussklemme $2,5^{\square}$ mit Steckvorrichtung
 Schutzleiteranschluss
 Anschlussklemme 2-polig für digitale Steuerung
 LED-Netzteil
 220-240 V \sim 0/50-60 Hz
 DC 170-276 V
 DALI-steuerbar
 Zwischen Netz- und Steuerleitungen ist eine Basisisolierung vorhanden
 BEGA Thermal Control®
 Temporäre thermische Regulierung der Leuchtenleistung zum Schutz temperaturempfindlicher Bauteile, ohne die Leuchte abzuschalten
 Schutzklasse I
 05 – Sicherheitszeichen
 – Konformitätszeichen
 Gewicht: 8,8 kg
 Dieses Produkt enthält Lichtquellen der Energieeffizienzklasse(n) D, E

Instructions for use**Application**

Pendant luminaire · indoor luminaire with hand-blown opal glass for free-radiating and uniform light.
 Metal luminaire housing and canopy with 3 steel wire suspension.

Product description

Metal luminaire housing and canopy, finish Colour white
 Hand-blown opal glass
 2 mounting holes \varnothing 5.5 mm
 Distance apart 140 mm
 Transparent flex suspension $5 \times 0,75^{\square}$
 Steel wire suspension
 Overall length of luminaire approx. 4000 mm
 Connecting terminal $2,5^{\square}$ with plug connection
 Earth conductor connection
 2-pole connecting terminal for digital control
 LED power supply unit
 220-240 V \sim 0/50-60 Hz
 DC 170-276 V
 DALI-controllable
 Basic insulation is provided between the mains and control cables
 BEGA Thermal Control®
 Temporary thermal regulation to protect temperature-sensitive components without switching off the luminaire
 Safety class I
 05 – Safety mark
 – Conformity mark
 Weight: 8.8 kg
 This product contains light sources of energy efficiency class(es) D, E

Fiche d'utilisation**Utilisation**

Suspension · luminaire d'intérieur avec verre opale soufflé à la bouche pour lumière diffuse et uniforme.
 Armature et cache-piton métallique avec 3 suspension par fils d'acier.

Description du produit

Armature et cache-piton métallique, finition Couleur blanc
 Verre opale soufflé à la bouche
 2 trous de fixation \varnothing 5,5 mm
 Entraxe 140 mm
 Suspension par câble transparent $5 \times 0,75^{\square}$
 Suspension par filin d'acier
 Longueur totale du luminaire d'environ 4000 mm
 Bornier $2,5^{\square}$ avec connecteur embrochable
 Raccordement de mise à la terre
 Bornier à deux pôles pour pilotage numérique
 Bloc d'alimentation LED
 220-240 V \sim 0/50-60 Hz
 DC 170-276 V
 pour pilotage DALI
 Une isolation de base est prévue entre le câble de raccordement au réseau et le câble de commande
 BEGA Thermal Control®
 Régulation thermique temporaire de la puissance des luminaires pour protéger les composants sensibles à la température, sans pour autant éteindre les luminaires
 Classe de protection I
 05 – Sigle de sécurité
 – Sigle de conformité
 Poids: 8,8 kg
 Ce produit contient des sources lumineuses de classe d'efficacité énergétique D, E

Leuchtmittel

Modul-Anschlussleistung	31,8 W
Leuchten-Anschlussleistung	35 W
Bemessungstemperatur	$t_a = 25 \text{ }^\circ\text{C}$
Umgebungstemperatur	$t_{a \text{ max}} = 45 \text{ }^\circ\text{C}$

56 580 K3

Modul-Bezeichnung	LED-0531/930
Farbtemperatur	3000 K
Farbwiedergabeindex	CRI > 90
Modul-Lichtstrom	4645 lm
Leuchten-Lichtstrom	3640 lm
Leuchten-Lichtausbeute	104 lm/W

56 580 K4

Modul-Bezeichnung	LED-0531/940
Farbtemperatur	4000 K
Farbwiedergabeindex	CRI > 90
Modul-Lichtstrom	4720 lm
Leuchten-Lichtstrom	3700 lm
Leuchten-Lichtausbeute	105,7 lm/W

Montage

LEDs sind hochwertige elektronische Bauteile! Bitte vermeiden Sie während der Montage oder des Auswechslens eine direkte Berührung der LED-Lichtaustrittsfläche mit den Händen. Netzanschlussleitung durch das Langloch der Montageplatte des Baldachins führen. Montageplatte mit beiliegendem oder geeignetem Befestigungsmaterial an Decke montieren. Schutzleiterverbindung an Montageplatte herstellen und elektrischen Anschluss an Steckbuchse vornehmen. Zur digitalen Ansteuerung ist die Klemme (DALI) zu verwenden. Bei Nichtbelegung dieser Klemme wird die Leuchte mit voller Lichtleistung betrieben.

Leuchte am Baldachin aufnehmen. Schutzleiterverbindung zwischen Baldachin und Montageplatte herstellen (Steckkontakt). Steckklemmen der Leuchtenleitung mit Steckbuchsen der Montageplatte verbinden. Baldachin auf Montageplatte aufsetzen und rechts herum bis zum Anschlag aufdrehen (Bajonettverschluss).

Abdeckung des Leuchtengehäuses über die Stahlseile nach oben schieben.

Vor dem Aufsetzen des Glases auf das Leuchtengehäuse sicherstellen, dass die zwei beweglichen Glashaltefedern in der Rastung sitzen – Skizze (A).

Leuchtenglas auf Leuchtengehäuse aufsetzen.

WICHTIG! Das Glas ist erst dann gegen Verdrehen gesichert, wenn der Arretierungsbügel des Gehäuses – Skizze (B) korrekt in der Glasaussparung sitzt.

Glashaltefedern aus der Rastung schieben und zurückgleiten lassen – Skizze (C).

Darauf achten, dass die Rändelschrauben gleichmäßig am äußeren Ende der Führungsnut positioniert sind.

Rändelschrauben handfest andrehen und mit Innensechskant festdrehen (0,8 Nm). Die plane Fläche der Leuchtenrückseite kann zur horizontalen Ausrichtung (Wasserwaage) genutzt werden.

Leuchtenabdeckung an den Stahlseilen nach unten auf das Leuchtengehäuse absenken.

Lamp

Module connected wattage	31,8 W
Luminaire connected wattage	35 W
Rated temperature	$t_a = 25 \text{ }^\circ\text{C}$
Ambient temperature	$t_{a \text{ max}} = 45 \text{ }^\circ\text{C}$

56 580 K3

Module designation	LED-0531/930
Colour temperature	3000 K
Colour rendering index	CRI > 90
Module luminous flux	4645 lm
Luminaire luminous flux	3640 lm
Luminaire luminous efficiency	104 lm/W

56 580 K4

Module designation	LED-0531/940
Colour temperature	4000 K
Colour rendering index	CRI > 90
Module luminous flux	4720 lm
Luminaire luminous flux	3700 lm
Luminaire luminous efficiency	105,7 lm/W

Installation

LED are high-quality electronic components! Please avoid touching the light output opening of the LED directly during installation or relamping.

Lead mains supply cable through the elongated hole of the mounting plate.

Fix mounting plate with enclosed or any other suitable fixing material to the ceiling.

Make earth connection and electrical connection to the plug connectors of the mounting plate.

For digital control please use the connecting terminal (DALI).

In case this connector is not used the luminaire will be operated at full light output.

Lift up luminaire at the canopy end. Make earth connection between canopy and mounting plate (plug contact).

Connect the push terminals of the connecting cable to the mounting plate.

Mount the canopy onto the mounting plate and turn it clock-wise to the stop (bayonet lock).

Lift the luminaire cover up along the steel wires. Before mounting the glass onto the luminaire housing, make sure that the two glass retaining springs are detented – sketch (A).

Attach the glass upon the luminaire housing.

ATTENTION! Glass is not secured against turning until the interlock bracket of the luminaire housing – sketch (B) is in accurate position to the glass cut-out.

Move the glass retaining springs out of the detent and let them retract – sketch (C).

Make sure that the knurled-head screws are evenly positioned at the outer end of the guide slots.

Hand-tight the knurled-head screws and then fix them with socket head wrench (0,8 Nm).

For horizontal adjustment make use of the planar face of the back side of the luminaire housing (water spirit level).

Lower luminaire cover down along the steel wires onto the luminaire housing.

Lampe

Puissance raccordée du module	31,8 W
Puissance raccordée du luminaire	35 W
Température de référence	$t_a = 25 \text{ }^\circ\text{C}$
Température d'ambiance	$t_{a \text{ max}} = 45 \text{ }^\circ\text{C}$

56 580 K3

Désignation du module	LED-0531/930
Température de couleur	3000 K
Indice de rendu des couleurs	CRI > 90
Flux lumineux du module	4645 lm
Flux lumineux du luminaire	3640 lm
Rendement lum. d'un luminaire	104 lm/W

56 580 K4

Désignation du module	LED-0531/940
Température de couleur	4000 K
Indice de rendu des couleurs	CRI > 90
Flux lumineux du module	4720 lm
Flux lumineux du luminaire	3700 lm
Rendement lum. d'un luminaire	105,7 lm/W

Installation

Les LEDs sont des composants électroniques haut de gamme! Éviter de toucher la surface de diffusion avec les doigts lorsque vous l'installez ou la remplacez.

Guider le câble d'alimentation dans le trou oblong de la platine de fixation.

Installer la platine de fixation au plafond avec le matériel de fixation fourni ou tout autre matériel approprié.

Procéder au raccordement électrique et à la mise à la terre dans la prise de connexion de la platine de fixation.

Pour pilotage numérique utiliser le bornier (DALI).

Si ce bornier n'est pas raccordé le luminaire fonctionne sur la puissance maximale.

Enlever le luminaire au cache pignon et procéder à la connexion de la mise à la terre au connecteur.

Raccorder les connecteurs du câble d'alimentation à la plaque de fixation.

Poser le cache pignon sur la plaque de fixation et le tourner vers la droite jusqu'à l'arrêt (fermeture à baïonnette).

Soulever le couvercle de l'armature du luminaire et le décaler sur les fils d'acier vers le haut.

Veiller que les deux ressorts de fixation du verre ajustables soient bien positionnés dans les encoches – schéma (A).

Poser le verre sur l'armature.

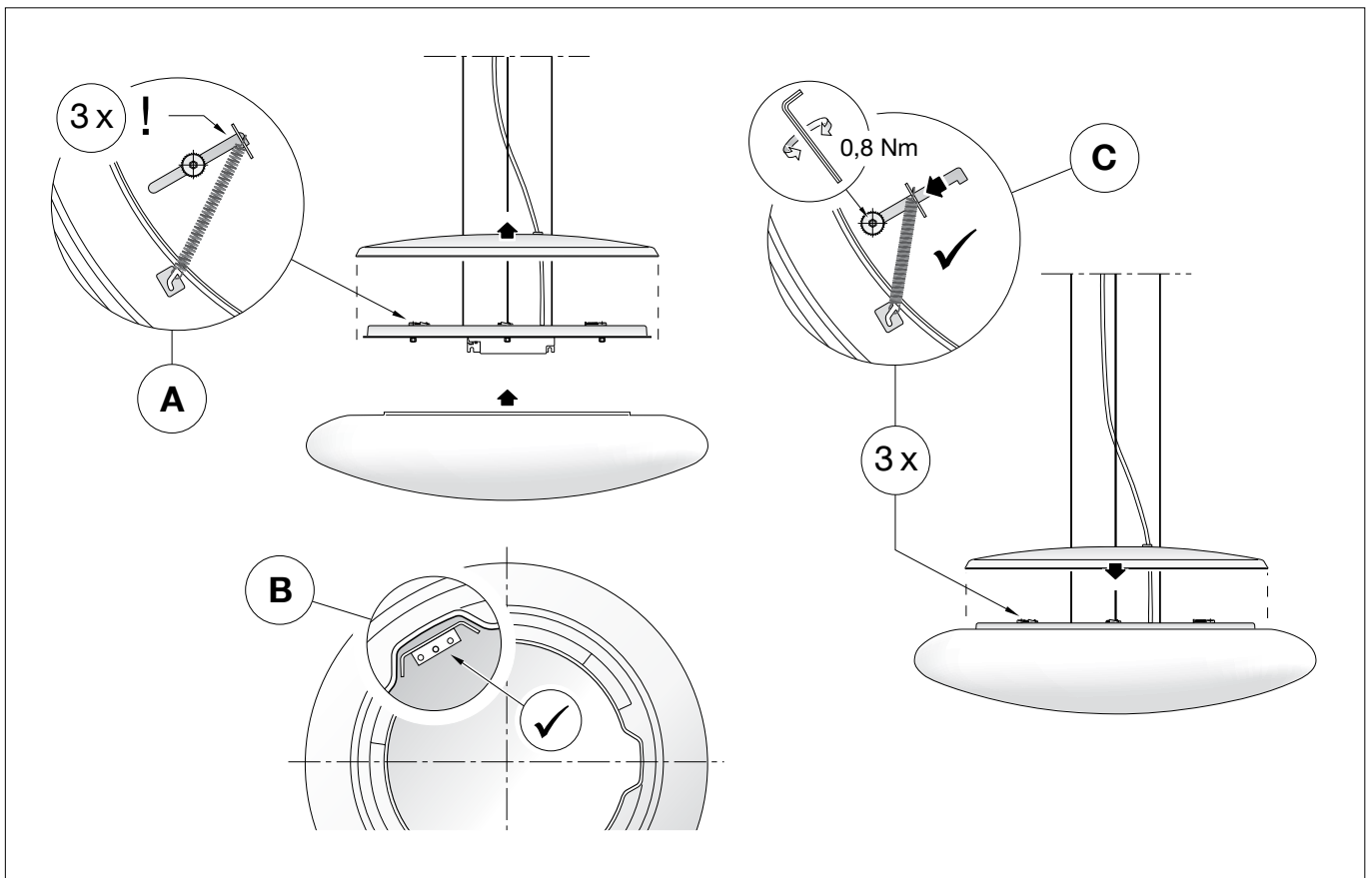
ATTENTION! Seul le bon positionnement de l'étrier d'arrêt dans les encoches du verre – schéma (B) prévient le verre de se tondre.

Débloquer les ressorts de fixation de leur position et les re-glisser – schéma (C).

Veiller que les vis moletées soient bien régulièrement positionnées au bout de la rainure de guidage. Serrer à la main les vis moletées avec un clé six pans (0,8 Nm).

La surface plane du verso de l'armature du luminaire peut-être utiliser pour équilibrer le luminaire avec une nivelle.

Descendre le couvercle de l'armature sur le luminaire.



Kürzen der Stahlseile

Fixierungs-(Erdungs)schrauben an Stahlseilhaltern lösen. Stahlseillänge nach Erfordernis kürzen und gleichermaßen wieder fixieren.

Feineinstellung der Stahlseillänge

Zur präzisen Ausrichtung der Pendelleuchte Drahtseilhalter entlasten (Leuchte anheben). Mit dem Finger auf die Düse des Stahlseilhalters drücken und Stahlseillänge nach Erfordernis reduzieren oder zugeben.

Kürzen des Leitungspendels

Die Leitung darf nur oben im Baldachin gekürzt werden. Steckverbindungen der Leuchtenleitungen lösen. Zugentlaster entfernen. Leitung auf gewünschte Länge kürzen und Zugentlastung wieder herstellen. Leuchtenleitung ca. 6 cm abisolieren. Bitte berücksichtigen Sie diese 6 cm bei der gewünschten Gesamtlänge. Leitungsenden wieder an Steckverbindungen der Leuchtenleitung anschließen.

Sicherheit

Für die Installation und für den Betrieb dieser Leuchte sind die nationalen Sicherheitsvorschriften zu beachten. Die Montage und Inbetriebnahme darf nur durch eine Elektrofachkraft erfolgen. Der Hersteller übernimmt keine Haftung für Schäden, die durch unsachgemäßen Einsatz oder Montage entstehen. Werden nachträglich Änderungen an der Leuchte vorgenommen, so gilt derjenige als Hersteller, der diese Änderungen vornimmt.

Überspannungsschutz

Die in der Leuchte verbauten elektronischen Komponenten sind nach DIN EN 61547 gegen Überspannung geschützt. Um einen zusätzlichen Schutz z. B. vor Transienten etc. zu erreichen, empfehlen wir separate Überspannungsschutzkomponenten. Sie finden diese auf unserer Website unter www.bega.com.

Shortening of steel wires

Loosen fixing (earthing) screws of the steel wire fasteners. Shorten steel wire length as required and re-fix it.

Adjustment of steel wires

For exact adjustment of the pendant luminaire release the steel wire attachment (raise luminaire). Push finger onto the nozzle of the steel wire fastener and reduce or add length of steel wire as required.

Shortening of flex suspension

The flex suspension must only be shortened at the canopy end. Disconnect push terminals of luminaire wires. Remove cable strain relief. Shorten cable to the desired length and re-fix cable strain relief again. Strip cable coating approx. 6 cm. Please consider these 6 cm when cutting the cable to the required length. Reconnect push terminals to luminaire wires again.

Safety

The installation and operation of this luminaire are subject to national safety regulations. Installation and commissioning may only be carried out by a qualified electrician. The manufacturer accepts no liability for damage caused by improper use or installation. If subsequent modifications are made to the luminaire, the person responsible for these modifications shall be considered the manufacturer.

Overvoltage protection

The electronic components installed in the luminaire are protected against overvoltage in accordance with DIN EN 61547. To achieve an additional protection against e. g. transients, etc. we recommend separate overvoltage protection components. You can find them on our website at www.bega.com.

Raccourcir les fils d'acier

Dévisser les vis de fixation (mise à la terre) de leurs supports les raccourcir à souhait et les re-fixer à nouveau.

Ajuster les fils d'acier

Pour un précis alignement de la suspension soulever la un peu. Appuyer sur le tuyau fileté de l'attache des fils et équilibrer la suspension.

Raccourcir le câble de suspension

Le câble ne peut être raccourci qu'en haut dans le cache-piton. Déconnecter les bornes fiche de connexion. Débloquer le câble, raccourcir le câble à la longueur souhaité et le bloquer. Considérer 6 cm supplémentaires à dénuder. Reconnecter les fils dans les bornes fiche de connexion.

Sécurité

Pour l'installation et l'utilisation de ce luminaire, respecter les normes de sécurité nationales. L'installation et la mise en service ne doivent être effectuées que par un électricien agréé. Le fabricant décline toute responsabilité pour tout dommage résultant d'une mise en œuvre ou d'une installation inappropriée du produit. Si des modifications sont apportées ultérieurement au luminaire, l'intervenant sera considéré comme étant le fabricant.

Protection contre les surtensions

Les composants électroniques installés dans le luminaire sont protégés contre la surtension conformément à la norme DIN EN 61547. Pour obtenir une protection supplémentaire contre la surtension, les tensions transitoires etc., nous proposons des composants de protection séparés. Vous les trouverez sur notre site web www.bega.com.

Reinigung · Pflege

Leuchte regelmäßig mit lösungsmittelfreien Reinigungsmitteln von Schmutz säubern. Ein defektes Glas muss ersetzt werden.

Cleaning · Maintenance

Clean luminaire regularly with solvent-free cleansers from dirt. Defective glass must be replaced.

Nettoyage · Entretien

Nettoyer régulièrement le luminaire et débarrasser le des souillures. N'utiliser que des produits d'entretien ne contenant pas de solvant. Un verre endommagé doit être remplacé.

Austausch des LED-Moduls

Die Bezeichnung des LED-Moduls ist auf einem Etikett in der Leuchte vermerkt. BEGA Ersatzmodule entsprechen in Lichtfarbe und Lichtleistung den ursprünglich verbauten Modulen.

Der Austausch kann mit handelsüblichem Werkzeug durch qualifizierte Personen erfolgen. Anlage spannungsfrei schalten und Leuchte öffnen.

Bitte beachten Sie die Montageanleitung des LED-Moduls.

Ein defektes Glas muss ersetzt werden. Leuchte schließen.

Replacement of the LED module

The designation of the LED module is noted on a label in the luminaire.

The light colour and light output of BEGA replacement modules correspond to those of the modules originally fitted.

The module can be replaced by qualified persons using standard tools.

Disconnect the system and open the luminaire. Please follow the installation instructions for the LED module.

Defective glass must be replaced. Close the luminaire.

Remplacement du module LED

La désignation du module LED est inscrite sur une étiquette apposée dans le luminaire. Les modules de rechange BEGA correspondent aux modules d'origine en termes de couleur de lumière et de flux lumineux.

Le module LED peut être remplacé par une personne qualifiée à l'aide d'outils disponibles dans le commerce.

Travailler hors tension et ouvrir le luminaire. Respecter la fiche d'utilisation du module LED.

Un verre endommagé doit être remplacé. Fermer le luminaire.

Ersatzteile

Ersatzglas	11 002 963 .1R G
LED-Netzteil	DEV-0391/700
LED-Modul 3000 K	LED-0531/930
LED-Modul 4000 K	LED-0531/940

Spare parts

Spare glass	11 002 963 .1R G
LED power supply unit	DEV-0391/700
LED module 3000 K	LED-0531/930
LED module 4000 K	LED-0531/940

Pièces de rechange

Verre de rechange	11 002 963 .1R G
Bloc d'alimentation LED	DEV-0391/700
Module LED 3000 K	LED-0531/930
Module LED 4000 K	LED-0531/940