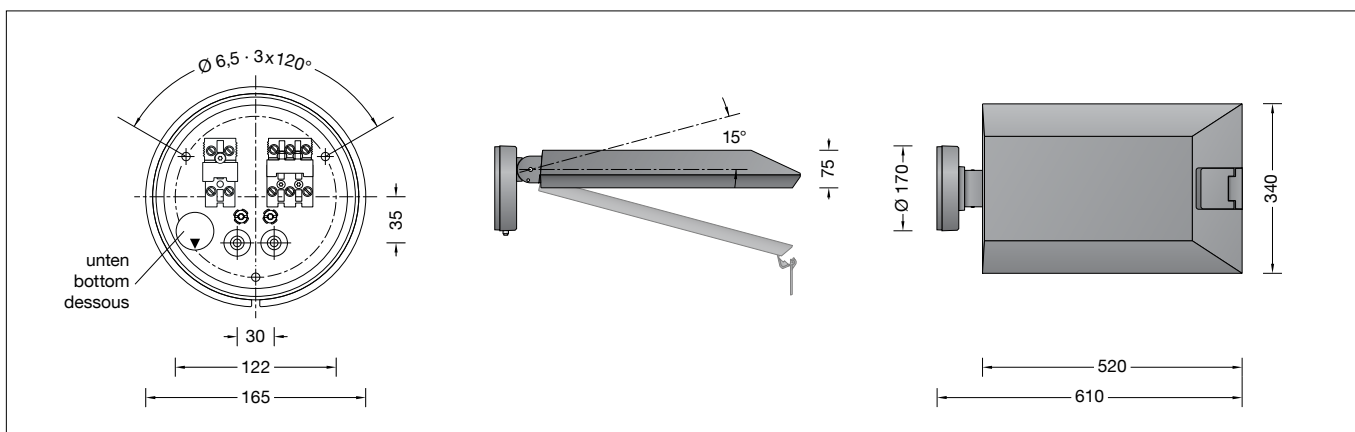


BEGA**66 452**

Wandleuchte
Wall luminaire
Applique



Gebrauchsanweisung

Anwendung

Wandleuchte mit asymmetrischer Lichtstärkeverteilung für die räumlich tiefe Ausleuchtung von Flächen. Der Anstellwinkel der Leuchte ist auf 0° oder 15° einstellbar und kann so auf die zu beleuchtende Fläche ausgerichtet werden. Die Farbtemperatur der Leuchte kann wahlweise auf 3000K oder 4000K eingestellt werden.

Produktbeschreibung

Leuchte besteht aus Aluminiumguss, Aluminium und Edelstahl
Beschichtungstechnologie BEGA Unidure®
Farbe Grafit oder Silber
Sicherheitsglas entspiegelt
Silikondichtung
Reflektor aus eloxiertem Reinstaluminium
Verstellbares Gelenk für Ausstrahlrichtung 0° oder 15°
Werkzeugloser Verschluss
Montageplatte mit 3 Befestigungsbohrungen
ø 6,6 mm · Teilung 120° · Teilkreis ø 122 mm
2 Leitungseinführungen zur Durchverdrahtung der Anschlussleitung ø 7-10,5 mm, max. 5 G 1,5[□]
Anschlussklemme 2,5[□]
mit Steckvorrichtung
Schutzleiteranschluss
BEGA Ultimate Driver®
Erfüllt Flicker-Anforderungen gemäß IEEE 1789, DIN IEC/TR 63158, DIN IEC/TR 61547-1
LED-Netzteil
220-240 V ~ 0/50-60 Hz
DC 176-264 V
DALI-steuerbar
Anzahl der DALI-Adressen: 1
Zwischen Netz- und Steuerleitungen ist eine Basisisolierung vorhanden
BEGA Thermal Control®
Temporäre thermische Regulierung der Leuchtenleistung zum Schutz temperatur-empfindlicher Bauteile, ohne die Leuchte abzuschalten
Schutzklasse I
Schutzart IP 66
Staubdicht und Schutz gegen starkes Strahlwasser
Schlagfestigkeit IK08
Schutz gegen mechanische Schläge < 5 Joule
☞¹⁰ – Sicherheitszeichen
CE – Konformitätszeichen
Windangriffsfläche: 0,07 m²
Gewicht: 7,8 kg
Dieses Produkt enthält Lichtquellen der Energieeffizienzklasse(n) D

Instructions for use

Application

Wall luminaire with asymmetrical light distribution for in-depth illumination of surfaces. The angle of attack of the luminaire is adjustable at 0° or 15° and thus can be aligned to the surface to be illuminated. The colour temperature of the luminaire can be set optionally to 3000K and 4000K.

Product description

Luminaire made of aluminium alloy, aluminium and stainless steel
BEGA Unidure® coating technology
Colour graphite or silver
Safety glass, antireflection-coated
Silicone gasket
Reflector made of pure anodised aluminium
Adjustable joint for beam direction 0° or 15°
Toolless closure
Mounting plate with 3 fixing holes ø 6.6 mm
Angle 120° · Pitch circle ø 122 mm
2 cable entries for through-wiring of mains supply cable ø 7-10.5 mm, max. 5 G 1.5[□]
Connecting terminal 2.5[□]
with plug connection
Earth conductor connection
BEGA Ultimate Driver®
Complies with flicker requirements in accordance with IEEE 1789, DIN IEC/TR 63158, DIN IEC/TR 61547-1
LED power supply unit
220-240 V ~ 0/50-60 Hz
DC 176-264 V
DALI-controllable
Number of DALI addresses: 1
Basic insulation is provided between the mains and control cables
BEGA Thermal Control®
Temporary thermal regulation to protect temperature-sensitive components without switching off the luminaire
Safety class I
Protection class IP 66
Dust-tight and protection against strong water jets
Impact strength IK08
Protection against mechanical impacts < 5 joule
☞¹⁰ – Safety mark
CE – Conformity mark
Wind catching area: 0.07 m²
Weight: 7.8 kg
This product contains light sources of energy efficiency class(es) D

Fiche d'utilisation

Utilisation

Applique à répartition lumineuse asymétrique pour un éclairage puissant sur de larges surfaces. L'angle d'inclinaison du luminaire est réglable sur 0° ou 15° et peut de cette façon être ajusté sur la surface à éclairer. La température de couleur des luminaires est réglable sur 3000K ou 4000K au choix.

Description du produit

Luminaire fabriqué en fonderie d'aluminium, aluminium et acier inoxydable
Technologie de revêtement BEGA Unidure®
Couleur graphite ou argent
Verre de sécurité antireflet
Joint silicone
Réflecteur en aluminium pur anodisé
Rotule réglable pour direction du faisceau 0° ou 15°
Fermeture sans outil
Platine de montage avec 3 trous de fixation ø 6,6 mm · situés à 120° · sur un cercle ø 122 mm
2 entrées de câble pour branchement en dérivation d'un câble de raccordement ø 7-10,5 mm, max. 5 G 1,5[□]
Bornier 2,5[□] avec connecteur embrochable
Raccordement de mise à la terre
BEGA Ultimate Driver®
Conforme aux exigences en matière de Flicker (scintillement) selon IEEE 1789, DIN IEC/TR 63158, DIN IEC/TR 61547-1
Bloc d'alimentation LED
220-240 V ~ 0/50-60 Hz
DC 176-264 V pour pilotage DALI
Nombre d'adresses DALI : 1
Une isolation de base est prévue entre le câble de raccordement au réseau et le câble de commande
BEGA Thermal Control®
Régulation thermique temporaire de la puissance des luminaires pour protéger les composants sensibles à la température, sans pour autant éteindre les luminaires
Classe de protection I
Degré de protection IP 66
Étanche à la poussière et protégé contre les jets d'eau puissants
Résistance aux chocs mécaniques IK08
Protection contre les chocs mécaniques < 5 joules
☞¹⁰ – Sigle de sécurité
CE – Sigle de conformité
Prise au vent : 0,07 m²
Poids : 7,8 kg
Ce produit contient des sources lumineuses de classe d'efficacité énergétique D

Dark Sky

Das Licht dieser Leuchte wird gleichmäßig und hocheffizient auf die zu beleuchtende Fläche gerichtet. Es wird kein Licht in den oberen Halbraum der Leuchte emittiert.

Sicherheit

Für die Installation und für den Betrieb dieser Leuchte sind die nationalen Sicherheitsvorschriften zu beachten. Die Montage und Inbetriebnahme darf nur durch eine Elektrofachkraft erfolgen. Der Hersteller übernimmt keine Haftung für Schäden, die durch unsachgemäßen Einsatz oder Montage entstehen. Werden nachträglich Änderungen an der Leuchte vorgenommen, so gilt derjenige als Hersteller, der diese Änderungen vornimmt.

Überspannungsschutz

Die in der Leuchte verbauten elektronischen Komponenten sind nach DIN EN 61547 gegen Überspannung geschützt. Um einen zusätzlichen Schutz z. B. vor Transienten etc. zu erreichen, empfehlen wir separate Überspannungsschutzkomponenten. Sie finden diese auf unserer Website unter www.bega.com.

Den optimalen Schutz aller in den Leuchten verbauten elektronischen Komponenten erreichen Sie durch die Verwendung von prellfreien Schaltkontakten wie einem elektronischen Relais (solid-state-relais), z. B. BEGA 71 320.

Leuchtmittel

Modul-Anschlussleistung	65,6 W
Leuchten-Anschlussleistung	70,2 W
Modul-Bezeichnung	4x LED-1520/83040
Farbwiedergabeindex	CRI > 80
Bemessungstemperatur	$t_a = 25 \text{ }^\circ\text{C}$
Umgebungstemperatur	$t_{a \text{ max}} = 45 \text{ }^\circ\text{C}$

Betrieb bei Farbtemperatur	3000 K
Modul-Lichtstrom	11080 lm
Leuchten-Lichtstrom	8750 lm
Leuchten-Lichtausbeute	124,6 lm/W

Betrieb bei Farbtemperatur	4000 K
Modul-Lichtstrom	11220 lm
Leuchten-Lichtstrom	8860 lm
Leuchten-Lichtausbeute	126,2 lm/W

Montage

LEDs sind hochwertige elektronische Bauteile! Bitte vermeiden Sie während der Montage oder des Auswechselns eine direkte Berührung der LED-Lichtaustrittsfläche mit den Händen.

Das LED-Modul kann wahlweise mit einer Farbtemperatur von 3000K oder 4000K betrieben werden. Die Farbtemperatur wurde werkseitig über eine Steckverbindung auf 3000K angeschlossen. Für Farbtemperatur 4000K muss die Leuchte geöffnet werden (werkzeuglos). Verschluss lösen und Abdeckrahmen mit eingeklebtem Glas und Reflektor vom Gehäuse schwenken. Stecker der LED-Anschlussleitungen an den mit 3000K gekennzeichneten Klemmen vorsichtig lösen und an den mit 4000K gekennzeichneten Klemmen aufstecken.

Das Umstecken darf nur im spannungslosen Zustand erfolgen!

Dark Sky

The light of this luminaire is directed evenly and highly efficiently onto the surface to be illuminated. No light is emitted into the upper half-space of the luminaire.

Safety

The installation and operation of this luminaire are subject to national safety regulations. Installation and commissioning may only be carried out by a qualified electrician. The manufacturer accepts no liability for damage caused by improper use or installation. If subsequent modifications are made to the luminaire, the person responsible for these modifications shall be considered the manufacturer.

Overvoltage protection

The electronic components installed in the luminaire are protected against overvoltage in accordance with DIN EN 61547. To achieve an additional protection against e. g. transients, etc. we recommend separate overvoltage protection components. You can find them on our website at www.bega.com.

The ideal protection of all electronic components installed in the luminaires is achieved by using bounce-free switching contacts such as an electronic relay (solid-state relay), e.g. BEGA 71 320.

Lamp

Module connected wattage	65.6 W
Luminaire connected wattage	70.2 W
Module designation	4x LED-1520/83040
Colour rendering index	CRI > 80
Rated temperature	$t_a = 25 \text{ }^\circ\text{C}$
Ambient temperature	$t_{a \text{ max}} = 45 \text{ }^\circ\text{C}$

Operation at colour temperature	3000 K
Module luminous flux	11080 lm
Luminaire luminous flux	8750 lm
Luminaire luminous efficiency	124,6 lm/W

Operation at colour temperature	4000 K
Module luminous flux	11220 lm
Luminaire luminous flux	8860 lm
Luminaire luminous efficiency	126,2 lm/W

Installation

LED are high-quality electronic components! Please avoid touching the light output opening of the LED directly during installation or relamping.

The LED module can optionally be operated at a colour temperature of 3000K or 4000K. The colour temperature of the LED module is set to 3000K ex works using a plug connector. For colour temperature 4000K the luminaire must be opened (no tools needed). Release the lock and swivel the cover frame complete with the glued-in glass and the reflector away from the housing. The plugs in the terminals marked 3000K on the LED module must be carefully removed and re-inserted in the terminals marked 4000K.

Connections and disconnections must only be made while the system is disconnected from the power supply!

Dark Sky

La lumière de ce luminaire est orientée de manière uniforme et très efficace sur la surface à éclairer. Il n'y a aucune émission de lumière dans le demi espace au-dessus du luminaire.

Sécurité

Pour l'installation et l'utilisation de ce luminaire, respecter les normes de sécurité nationales. L'installation et la mise en service ne doivent être effectuées que par un électricien agréé. Le fabricant décline toute responsabilité pour tout dommage résultant d'une mise en œuvre ou d'une installation inappropriée du produit. Si des modifications sont apportées ultérieurement au luminaire, l'intervenant sera considéré comme étant le fabricant.

Protection contre les surtensions

Les composants électroniques installés dans le luminaire sont protégés contre la surtension conformément à la norme DIN EN 61547. Pour obtenir une protection supplémentaire contre la surtension, les tensions transitoires etc., nous proposons des composants de protection séparés. Vous les trouverez sur notre site web www.bega.com.

Pour garantir la protection optimale de tous les composants électroniques installés dans les luminaires, il faut utiliser des contacts de commutation sans rebond tel qu'un relais électronique, (solid-state-relais) par ex. BEGA 71 320.

Source lumineuse

Puissance de raccordement du module	65,6 W
Puissance de raccord. du luminaire	70,2 W
Désignation du module	4x LED-1520/83040
Indice de rendu des couleurs (IRC)	> 80
Température de référence	$t_a = 25 \text{ }^\circ\text{C}$
Température d'ambiance	$t_{a \text{ max}} = 45 \text{ }^\circ\text{C}$

Fonctionnement avec temp. de couleur	3000 K
Flux lumineux du module	11080 lm
Flux lumineux du luminaire	8750 lm
Rendement lum. du luminaire	124,6 lm/W

Fonctionnement avec temp. de couleur	4000 K
Flux lumineux du module	11220 lm
Flux lumineux du luminaire	8860 lm
Rendement lum. du luminaire	126,2 lm/W

Installation

Les LED sont des composants électroniques de haute précision. Éviter de toucher la surface de diffusion des LED avec les doigts lorsque vous l'installez ou la remplacez.

Le module LED peut fonctionner au choix avec une température de couleur de 3000K ou 4000K.

La température de couleur du module LED a été réglée en usine sur 3000K par l'intermédiaire d'un connecteur. Pour une température de couleur de 4000K, le luminaire doit être ouvert (sans outil).

Desserrer la fermeture et faire pivoter le cadre de finition avec le verre collé et le réflecteur du boîtier.

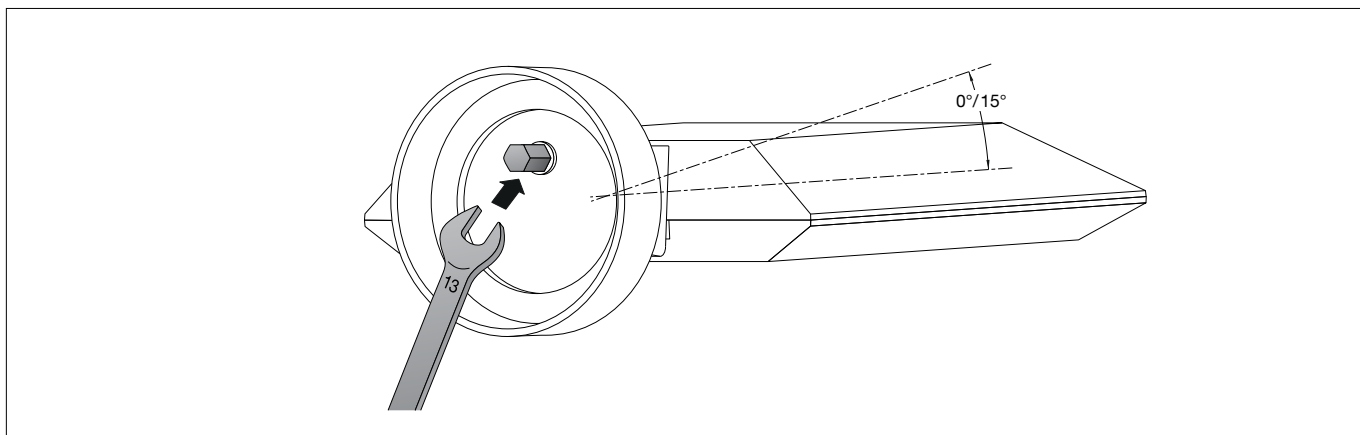
Les fiches doivent être débranchées avec précaution des borniers portant le marquage 3000K du module LED et elles doivent être insérées dans les borniers portant le marquage 4000K.

Le branchement ne doit être effectué qu'en état hors tension !

Schraube an der Wanddose lösen und Montageplatte herausnehmen.
 Netzanschlussleitung durch die Leitungseinführung der Montageplatte führen.
 Gebrauchslage der Montageplatte „Pfeil unten“ beachten.
 Montageplatte mit beiliegendem oder anderem geeigneten Befestigungsmaterial auf Montagegrund befestigen.
 Dabei unbedingt beiliegende Dichtringe verwenden.
 Schutzleiterverbindung herstellen und elektrischen Anschluss an Klemme (Steckvorrichtung) vornehmen.
 Zur digitalen Ansteuerung ist der 2-polige Steckverbinder DA, DA zu verwenden.
 Bei Nichtbelegung dieser Klemme wird die Leuchte mit voller Lichtleistung betrieben.
Einstellung der Ausstrahlrichtung:
 Gelenkeinstellung werkseitig 0°.
 Für Einstellung 15° :
 Sechskantmutter (SW 13) lösen und Gelenk einstellen. Auf richtigen Sitz der Verzahnung achten. Sechskantmutter fest anziehen.
 Anzugsdrehmoment 16 Nm (siehe Zeichnung).

Undo screw at wall box and remove the mounting plate.
 Lead the mains supply cable through the cable entry of the mounting plate.
 Note position of application of the mounting plate "arrow down".
 Fix the mounting plate with enclosed or any other suitable fixing material onto the mounting surface.
 Be sure to use the gasket rings supplied.
 Make earth conductor connection and electrical connection to the connecting terminal (plug connection).
 For digital control please use the 2-pole plug connector DA, DA.
 In case this connector is not used the luminaire will be operated at full light output.
Adjustment of the beam direction:
 Joint adjustment is factory-set at 0°.
 For adjustment 15° :
 Undo hexagon nut (wrench size 13) and adjust the joint. Make sure that the tooth system is positioned correctly.
 Tighten hexagon nut firmly.
 Torque = 16 Nm (see sketch).

Desserrer la vis de la platine murale et retirer la platine de montage.
 Introduire le câble de raccordement à travers l'entrée de câble de la platine de montage.
 Vérifier la position d'utilisation de la platine de montage « flèche en bas ».
 Fixer la platine de montage sur le support de montage avec le matériel de fixation fourni ou tout autre matériel approprié.
 Utiliser impérativement les joints fournis.
 Mettre à la terre et procéder au raccordement électrique au bornier (connecteur embrochable).
 Pour le pilotage numérique utiliser le connecteur embrochable bipolaire DA, DA.
 Si ce bornier n'est pas raccordé le luminaire fonctionne sur la puissance maximale.
Réglage de la direction du faisceau :
 Réglage de la rotule à l'usine 0°.
 Pour réglage 15° :
 Desserrer les écrous à six pans creux (SW 13) et ajuster la rotule.
 Veiller au bon emplacement de l'engrenage.
 Serrer fermement l'écrou à six pans creux.
 Moment de serrage = 16 Nm (voir le croquis).



Leuchtgehäuse auf die Montageplatte setzen und befestigen. Dabei auf richtigen Sitz der Dichtung achten.

Place luminaire housing onto the mounting plate and fix it.
 Make sure that gasket is positioned correctly.

Installer le boîtier du luminaire sur la platine de montage puis fixer. Veiller au bon emplacement du joint.

Bitte beachten Sie:

Den im Leuchtgehäuse befindlichen Trockenmittelbeutel nicht entfernen. Er dient zur Aufnahme von Restfeuchtigkeit.

Please note:

Do not remove the desiccant bag from the luminaire housing. It is needed to remove residual moisture.

Attention :

Ne pas retirer le sachet de dessiccant présent dans l'armature du luminaire. Il sert à absorber l'humidité résiduelle.

Reinigung · Pflege

Leuchte regelmäßig mit lösungsmittelfreien Reinigungsmitteln von Schmutz und Ablagerungen säubern. Dafür keinen Hochdruckreiniger verwenden.

Cleaning · Maintenance

Clean luminaire regularly with solvent-free cleansers from dirt and deposits. Do not use high pressure cleaners.

Nettoyage · Entretien

Nettoyer régulièrement le luminaire des dépôts et des souillures avec des produits de nettoyage ne contenant pas de solvants. Ne pas utiliser de nettoyeur haute pression.

Austausch des LED-Moduls

Die Bezeichnung des LED-Moduls ist auf der Unterseite des jeweiligen LED-Moduls vermerkt.
 BEGA Ersatzmodule entsprechen in Lichtfarbe und Lichtleistung den ursprünglich verbauten Modulen.
 Der Austausch kann mit handelsüblichem Werkzeug durch qualifizierte Personen erfolgen. Anlage spannungsfrei schalten und Leuchte öffnen.
 Bitte beachten Sie die Montageanleitung des LED-Moduls.
 Dichtungen der Leuchte überprüfen, ggf. ersetzen. Ein defektes Glas muss ersetzt werden. Leuchte schließen.

Replacing the LED module

The designation of the LED module is noted on the underside of the specific LED module.
 The light colour and light output of BEGA replacement modules correspond to those of the modules originally fitted.
 The module can be replaced by qualified persons using standard tools.
 Disconnect the system and open the luminaire. Please follow the installation instructions for the LED module.
 Inspect and, if necessary, replace the luminaire gaskets.
 Defective glass must be replaced.
 Close the luminaire.

Remplacement du module LED

La désignation du module LED est inscrite sur le dessous de chaque module LED.
 Les modules de rechange BEGA correspondent aux modules d'origine en termes de couleur de lumière et de flux lumineux. Le module LED peut être remplacé par une personne qualifiée à l'aide d'outils disponibles dans le commerce.
 Travailler hors tension et ouvrir le luminaire. Respecter la fiche d'utilisation du module LED.
 Vérifier et remplacer les joints du luminaire le cas échéant.
 Un verre endommagé doit être remplacé.
 Fermer le luminaire.

Ersatzteile

LED-Netzteil	DEV-0356/1400i
LED-Modul	LED-1520/83040
Reflektor	76001 410
Dichtung Wanddose	83 000 842
Dichtung Gehäuse	83001 565

Spares

LED power supply unit	DEV-0356/1400i
LED module	LED-1520/83040
Reflector	76001 410
Gasket wall box	83 000 842
Gasket housing	83001 565

Pièces de rechange

Bloc d'alimentation LED	DEV-0356/1400i
Module LED	LED-1520/83040
Réflecteur	76001 410
Joint de la platine murale	83 000 842
Joint du boîtier	83001 565