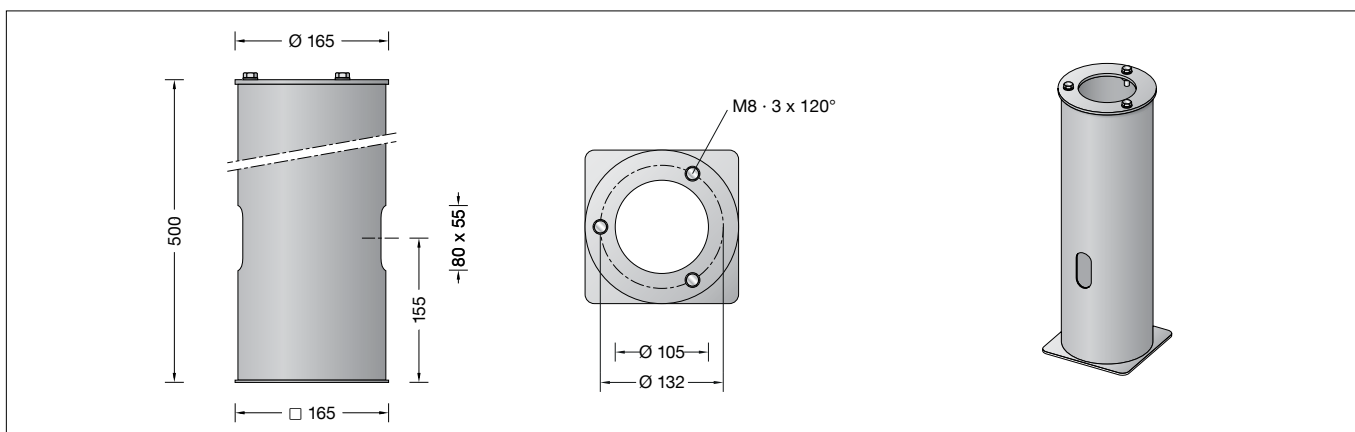


BEGA**70 896**

Erdstück
Anchorage unit
Pièce enterrée



Gebrauchsanweisung

Anwendung

Erdstück für die Befestigung von Leuchten und Lichtmasten mit Fußplatte im Boden.

Produktbeschreibung

Erdstück besteht aus Stahl
Feuerverzinkt nach EN ISO 1461
3 Gewindeeinsätze mit Befestigungs-
Schrauben M8 x 25 aus Edelstahl
Werkstoff-Nr: 1.4301
Teilkreisdurchmesser 132 mm
Seitliche Leitungseinführung 80 x 55 mm
Gewicht: 4,5 kg

Sicherheit

Der Hersteller übernimmt keine Haftung für Schäden, die durch unsachgemäßen Einsatz oder Montage entstehen.
Werden nachträglich Änderungen an dem Ergänzungsteil vorgenommen, so gilt derjenige als Hersteller, der diese Änderungen vornimmt.

Montage

Das Erdstück ist je nach Bodenbeschaffenheit und Verwendungszweck standsicher zu gründen.

Die für ein Einbetonieren erforderliche Fundamentgröße ist bauseits zu bestimmen.
Erdkabel durch seitliche Leitungseinführung in das Erdstück einführen.

Der Einbau muss so erfolgen, dass die Flansch-Platte waagrecht liegt und mit der Oberkante Bodenbelag bündig abschließt.
Eine fachgerechte Drainage muss unbedingt vorgesehen werden.

Die Ausrichtung der Befestigungsschrauben (Lochbild Flansch-Platte) kann für einige Leuchten wichtig sein.

Daher beachten Sie bitte die Gebrauchsanweisungen der zur Anwendung kommenden Leuchten.

Befestigungsschrauben M8 – SW 13 – und U-Scheiben aus dem Erdstück demontieren.
Montageplatte der Leuchte oder des Mastes auf dem Erdstück befestigen.

Schrauben fest anziehen.
Anzugsdrehmoment = 12 Nm.

Instructions for use

Application

Anchorage unit for fixing luminaires and luminaire poles with baseplate in the ground.

Product description

Anchorage unit made of steel
Hot-dip galvanised according to EN ISO 1461
3 stainless steel thread inserts with stainless steel mounting bolts M8 x 25
Steel grade-no. 1.4301
Pitch circle diameter 132 mm
Lateral cable entry 80 x 55 mm
Weight: 4.5 kg

Safety

The manufacturer accepts no liability for damage caused by improper use or installation.
If subsequent modifications are made to the luminaire, the person responsible for these modifications shall be considered the manufacturer.

Installation

The anchorage unit is to be installed firmly according to its application and the condition of the fixing ground.

The size of the foundation required to set the anchorage unit in concrete must be determined at site.

Lead mains supply cable into anchorage unit through lateral cable entry.

The installation must be arranged such, that the flange plate is horizontal and flush with the top edge of the ground surface.

It is absolutely essential that a proper drainage is provided.

For some luminaires the alignment of the fixing screws in the flange plate can be important.
Therefore, please observe the instructions of the luminaires to be installed.

Remove mounting bolts M8 – wrench size 13 – and washers from the anchorage unit.

Fix mounting plate of luminaire or pole onto the anchorage unit.

Tighten bolts firmly.

Torque = 12 Nm.

Fiche d'utilisation

Utilisation

Pièce enterrée pour la fixation de luminaires et mâts avec platine dans le sol.

Description du produit

La pièce enterrée est fabriquée en acier galvanisé selon EN ISO 1461
3 filetages avec vis de fixation M8 x 25 en acier inoxydable
Matériau No.: 1.4301
Les trous sont sur un cercle de ø 132 mm
Entrée de câble latérale 80 x 55 mm
Poids: 4,5 kg

Sécurité

Le fabricant décline toute responsabilité pour les dommages résultant d'une utilisation ou d'une installation inappropriée du produit.
Toutes les modifications apportées ultérieurement à cet accessoire se feront sous la responsabilité exclusive de celui qui les effectuera, qui sera alors considéré comme fabricant.

Installation

Selon la nature du sol et l'utilisation, la pièce enterrée doit avoir une bonne stabilité.
Pour la mise en béton les dimensions de la fondation nécessaire doivent être déterminées sur le site.

Introduire le câble réseau dans la pièce enterrée par l'entrée de câble latérale.

L'installation doit être effectuée de telle sorte que la flasque de fixation soit horizontale et à fleur du bord supérieur de la couche de finition du sol. Un bon drainage doit absolument être prévu. L'orientation des vis de fixation (image de perçage/contre-plaque) peut être important pour quelques luminaires.

Veillez respecter les fiches d'utilisations des luminaires à utiliser.

Démonter les vis de fixation M8 – SW 13 – et les rondelles de la pièce enterrée.

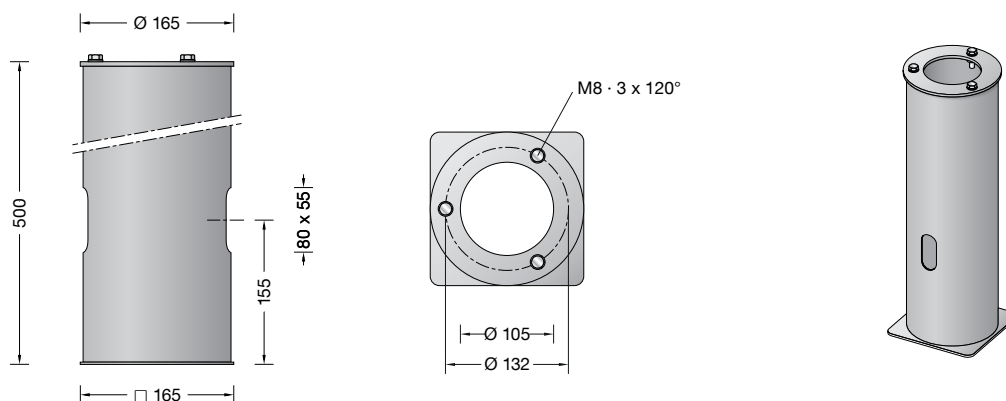
Fixer la contre-plaque du luminaire ou du mât sur la partie enterrée.

Serrer fort les vis.

Moment de serrage = 12 Nm.

BEGA**70 896**

Pieza de empotrar en el suelo
Collegamento a terra
Grondstuk



Instrucciones de uso

Aplicación

Pieza de empotrar en el suelo para la fijación de luminarias y postes para luminarias con placa base en el suelo.

Descripción del producto

Pieza de empotrar en el suelo de acero galvanizado según EN ISO 1461
3 piezas roscadas con tornillos de fijación M8 x 25 de acero inoxidable
Grado de acero: 1.4301
Diámetro primitivo 132 mm
Entrada lateral para cables 80 x 55 mm
Peso: 4,5 kg

Seguridad

El fabricante no asume ninguna responsabilidad en caso de daños causados por el uso o el montaje inadecuados. En caso de realizar modificaciones posteriores en el accesorio, la persona que realiza dichas modificaciones será considerada como fabricante.

Montaje

La pieza de empotrar en el suelo debe instalarse de forma estable según las características del suelo y el uso. El tamaño de cimiento necesario para el empotramiento en hormigón debe ser determinado en obra. Pasar el cable de tierra por la entrada lateral para cables en la pieza de empotrar en el suelo. El montaje se tiene que realizar de manera que la placa de brida esté colocada en posición horizontal y quede enrasada con el borde superior del pavimento. Es absolutamente necesario prever un drenaje correcto. La alineación de los tornillos de fijación (esquema de perforaciones de la placa de brida) puede ser importante para algunas luminarias. Por este motivo, observe las instrucciones de uso de las luminarias utilizadas. Desmontar los tornillos de fijación M8 (SW 13) y las arandelas de la pieza de empotrar en el suelo. Fijar la placa de montaje de la luminaria o del poste en la pieza de empotrar en el suelo. Apretar firmemente los tornillos. Par de apriete = 12 Nm.

Istruzioni per l'uso

Applicazione

Unità di ancoraggio a terra per il fissaggio di apparecchi e pali con piastra di base nel terreno.

Descrizione del prodotto

Il collegamento a terra è realizzato in acciaio zincato a fuoco conformemente alla norma EN ISO 1461
3 inserti filettati con viti di fissaggio M8 x 25 in acciaio inox
Materiale n.: 1.4301
Diámetro del cerchio 132 mm
Ingresso cavi laterale 80x55 mm
Peso: 4,5 kg

Sicurezza

Il produttore non si assume alcuna responsabilità per eventuali danni causati da un uso o montaggio errato. Per tutte le modifiche che vengono apportate successivamente agli apparecchi, è responsabile colui che le effettua.

Montaggio

L'unità di ancoraggio va fissata in modo sicuro in base alle caratteristiche del fondo e alla destinazione d'uso. Le dimensioni della base necessarie per il collegamento a terra vanno definite dal cliente. Inserire il cavo di terra nell'unità di ancoraggio attraverso un ingresso cavo laterale. L'installazione deve essere effettuata in modo tale che la piastra flangiata risulti posizionata orizzontalmente e si trovi a filo con il bordo superiore del rivestimento del fondo. Va assolutamente realizzato un drenaggio a regola d'arte. L'orientamento delle viti di fissaggio (schema di foratura della piastra flangiata) può risultare importante per alcuni apparecchi. Di conseguenza è necessario attenersi alle istruzioni d'uso degli apparecchi utilizzati. Smontare le viti di fissaggio M8 (da 13) e le rondelle dall'unità di ancoraggio a terra. Fissare la piastra di montaggio dell'apparecchio o del palo sull'unità di ancoraggio a terra. Serrare saldamente le viti. Coppia di serraggio = 12 Nm.

Gebruiksaanwijzing

Toepassing

Grondstuk voor het bevestigen van armaturen en lichtmasten met voetplaat in de grond.

Productbeschrijving

Het grondstuk is van staal, vuurverzinkt volgens EN ISO 1461
3 draadstukken met bevestigingschroeven M8 x 25 van edelstaal
Materiaalnr.: 1.4301
Cirkeldiameter 132 mm
Zijdelingse kabelinvoer 80 x 55 mm
Gewicht: 4,5 kg

Veiligheid

De fabrikant is niet aansprakelijk voor schade die ontstaat door een onjuist gebruik of verkeerde montage. Indien achteraf wijzigingen aan het accessoire worden aangebracht, geldt de persoon die deze wijzigingen aanbrengt, als de fabrikant.

Montage

Het grondstuk dient afhankelijk van de bodemgesteldheid en het gebruiksdoel stabiel te worden gefundeerd. Hoe groot dit betonnen fundament moet zijn, dient ter plaatse te worden bepaald. Steek de grondkabel door de zijdelingse kabelinvoer in het grondstuk. De inbouw dient zodanig te worden uitgevoerd, dat de flensplaat horizontaal ligt en met de bovenkant van het grondoppervlak gelijkliggend afsluit. Er moet in ieder geval voor een vakkundige drainage worden gezorgd. De uitrichting van de bevestigingsschroeven (gatenbeeld flensplaat) kan voor sommige armaturen belangrijk zijn. Raadpleeg hiervoor de gebruiksaanwijzingen van de te plaatsen armaturen. Demonteer de bevestigingsschroeven M8 – SW 13 – en sluitringen uit het grondstuk. Bevestig de montageplaat van het armatuur of de mast op het grondstuk. Draai de schroeven vast. Aanhaalmoment = 12 Nm.