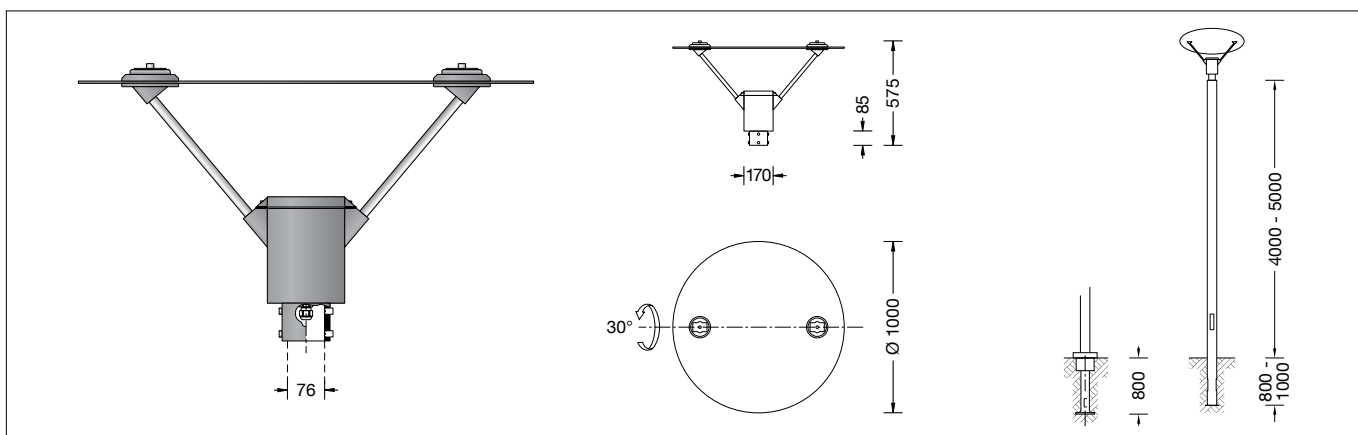


BEGA**77 210**

Aufsatzleuchte
Pole top luminaire
Luminaire tête de mât



Gebrauchsanweisung

Anwendung

Mastaufsatzleuchte mit rotationsymmetrischer Lichtstärkeverteilung bei waagrecht eingestelltem Dachreflektor.
Mit asymmetrischer Lichtstärkeverteilung bei geschwenktem Dachreflektor.
Leuchte mit Hochleistungsscheinwerfer als Lichtquelle · absolut blendfrei.
Die Lichtlenkung und Lichtverteilung erfolgt indirekt über den Dachreflektor.
Zur Beleuchtung von Plätzen und Wegen im privaten und öffentlichen Bereich.
Für Lichtpunkthöhen von 4000 - 5000 mm.

Produktbeschreibung

Leuchte besteht aus Aluminiumguss, Aluminium und Edelstahl
Beschichtungstechnologie BEGA Unidure®
Sicherheitsglas klar
Silikondichtung
Reflektor aus eloxiertem Reinstaluminium
Für Mastzopf \varnothing 76 mm
Einstecktiefe 105 mm
Anschlussleitung X05BQ-F 5 G 1 mm²
Leitungslänge 6 m
BEGA Ultimate Driver®
LED-Netzteil
220-240 V \sim 0/50-60 Hz
DC 176-264 V
DALI-steuerbar
Zwischen Netz- und Steuerleitungen ist eine Basisisolierung vorhanden
BEGA Thermal Control®
Temporäre thermische Regulierung der Leuchtenleistung zum Schutz temperatur-empfindlicher Bauteile, ohne die Leuchte abzuschalten
Schutzklasse I
Schutzart IP 65
Staubdicht und Schutz gegen Strahlwasser
Schlagfestigkeit IK09
Schutz gegen mechanische Schläge < 10 Joule
 – Sicherheitszeichen
 – Konformitätszeichen
Horizontale Windangriffsfläche: 0,46 m²
Gewicht: 20,0 kg
Dieses Produkt enthält Lichtquellen der Energieeffizienzklassen C

Instructions for use

Application

Pole-top luminaire with rotationally symmetrical light distribution when the top reflector is adjusted in a horizontal position and asymmetrical when the top reflector is swivelled.
A high powerful floodlight is the light source of this luminaire. Absolutely glare-free.
The light is directed towards the top reflector and indirectly distributed.
For lighting of squares and pathways in public and private areas.
For mounting heights 4000 - 5000 mm.

Product description

Luminaire made of aluminium alloy, aluminium and stainless steel
BEGA Unidure® coating technology
Clear safety glass
Silicone gasket
Reflector made of pure anodised aluminium
For pole top \varnothing 76 mm
Slip fitter insert depth 105 mm
Connecting cable X05BQ-F 5 G 1 mm²
Cable length 6 m
BEGA Ultimate Driver®
LED power supply unit
220-240 V \sim 0/50-60 Hz
DC 176-264 V
DALI controllable
A basic isolation exists between power cable and control line
BEGA Thermal Control®
Temporary thermal regulation to protect temperature-sensitive components without switching off the luminaire
Safety class I
Protection class IP 65
Dust-tight and protection against water jets
Impact strength IK09
Protection against mechanical impacts < 10 joule
 – Safety mark
 – Conformity mark
Horizontal wind catching area: 0.46 m²
Weight: 20.0 kg
This product contains light sources of energy efficiency classes C

Fiche d'utilisation

Utilisation

Luminaire tête de mât à répartition lumineuse à rotation symétrique lorsque le toit réflecteur est en position horizontale, et à répartition lumineuse asymétrique lorsque le toit réflecteur est incliné.
La source lumineuse de ce luminaire est un projecteur puissant qui n'éblouit pas.
L'orientation et la diffusion de la lumière s'effectuent indirectement au moyen du toit réflecteur. Pour l'éclairage de places et d'allées dans le domaine privé et public.
Pour hauteurs de feu 4000 - 5000 mm.

Description du produit

Luminaire fabriqué en fonderie d'aluminium, aluminium et acier inoxydable
Technologie de revêtement BEGA Unidure®
Verre de sécurité clair
Joint silicone
Réflecteur en aluminium pur anodisé
Pour tête de mât \varnothing 76 mm
Profondeur d'embout 105 mm
Câble de raccordement X05BQ-F 5 G 1 mm²
Longueur de câble 6 m
BEGA Ultimate Driver®
Bloc d'alimentation LED
220-240 V \sim 0/50-60 Hz
DC 176-264 V
Pilotage DALI
Une isolation d'origine existe entre le réseau et les câbles de commande
BEGA Thermal Control®
Régulation thermique temporaire de la puissance des luminaires pour protéger les composants sensibles à la température, sans pour autant éteindre les luminaires
Classe de protection I
Degré de protection IP 65
Étanche à la poussière et protégé contre les jets d'eau
Résistance aux chocs mécaniques IK09
Protection contre les chocs mécaniques < 10 joules
 – Sigle de sécurité
 – Sigle de conformité
Prise au vent horizontale: 0,46 m²
Poids: 20,0 kg
Ce produit contient des sources lumineuses de classe d'efficacité énergétique C

Sicherheit

Für die Installation und für den Betrieb dieser Leuchte sind die nationalen Sicherheitsvorschriften zu beachten. Die Montage und Inbetriebnahme darf nur durch eine Elektrofachkraft erfolgen. Der Hersteller übernimmt keine Haftung für Schäden, die durch unsachgemäßen Einsatz oder Montage entstehen. Werden nachträglich Änderungen an der Leuchte vorgenommen, so gilt derjenige als Hersteller, der diese Änderungen vornimmt.

Überspannungsschutz

Die in der Leuchte verbauten elektronischen Komponenten sind nach DIN EN 61547 gegen Überspannung geschützt.

Um einen zusätzlichen Schutz z. B. vor Transienten etc. zu erreichen, empfehlen wir separate Überspannungsschutzkomponenten. Sie finden diese auf unserer Website unter www.bega.com.

Leuchtmittel

Modul-Anschlussleistung	42 W
Leuchten-Anschlussleistung	46,7 W
Bemessungstemperatur	$t_a = 25 \text{ }^\circ\text{C}$
Umgebungstemperatur	$t_{a \text{ max}} = 45 \text{ }^\circ\text{C}$

77 210 K4

Modul-Bezeichnung	LED-0688/840
Farbtemperatur	4000 K
Farbwiedergabeindex	CRI > 80
Modul-Lichtstrom	7845 lm
Leuchten-Lichtstrom	3768 lm
Leuchten-Lichtausbeute	80,7 lm/W

77 210 K3

Modul-Bezeichnung	LED-0688/830
Farbtemperatur	3000 K
Farbwiedergabeindex	CRI > 80
Modul-Lichtstrom	7650 lm
Leuchten-Lichtstrom	3674 lm
Leuchten-Lichtausbeute	78,7 lm/W

Montage

LEDs sind hochwertige elektronische Bauteile! Bitte vermeiden Sie während der Montage oder des Auswechselns eine direkte Berührung der LED-Lichtaustrittsfläche mit den Händen.

Verbindungsleitung in Mastzopföffnung einführen. Leuchte auf Mastzopf setzen, ausrichten und mit Innensechskantschrauben M8 festsetzen.
Anzugsdrehmoment = 12 Nm.
Innensechskantschrauben M10 an den Stützstangen lösen und mit Spannplatten abnehmen.
Dach mit festmontierten Gelenkschalen auf Gelenkwalzen setzen.
Wasserabtropfkante nach unten richten.
Spannplatten auflegen und Dach mit Innensechskantschrauben festsetzen.
Dach in eine gewünschte Lage schwenken. Der maximale Schwenkbereich beträgt zu einer Seite 30°.
Schrauben fest anziehen.
Anzugsdrehmoment = 24 Nm.

Der elektrische Anschluss muss in entsprechender Schutzart und Schutzklasse mit geeigneten Anschlussklemmen (nicht im Lieferumfang enthalten) an der Leuchtenanschlussleitung erfolgen. Wir empfehlen hierzu die Verwendung der BEGA Anschlusskästen.

Safety

The installation and operation of this luminaire are subject to national safety regulations. Installation and commissioning may only be carried out by a qualified electrician. The manufacturer accepts no liability for damage caused by improper use or installation. If subsequent modifications are made to the luminaire, the person responsible for these modifications shall be considered the manufacturer.

Overvoltage protection

The electronic components installed in the luminaire are protected against overvoltage in accordance with DIN EN 61547.

To achieve an additional protection against e. g. transients, etc. we recommend separate overvoltage protection components. You can find them on our website at www.bega.com.

Lamp

Module connected wattage	42 W
Luminaire connected wattage	46.7 W
Rated temperature	$t_a = 25 \text{ }^\circ\text{C}$
Ambient temperature	$t_{a \text{ max}} = 45 \text{ }^\circ\text{C}$

77 210 K4

Module designation	LED-0688/840
Colour temperature	4000 K
Colour rendering index	CRI > 80
Module luminous flux	7845 lm
Luminaire luminous flux	3768 lm
Luminaire luminous efficiency	80,7 lm/W

77 210 K3

Module designation	LED-0688/830
Colour temperature	3000 K
Colour rendering index	CRI > 80
Module luminous flux	7650 lm
Luminaire luminous flux	3674 lm
Luminaire luminous efficiency	78,7 lm/W

Installation

LED are high-quality electronic components! Please avoid touching the light output opening of the LED directly during installation or relamping.

Lead connecting cable through the pole-top opening. Place luminaire on pole top, adjust and fix with hexagon socket head screws M8. Torque = 12 Nm.
Undo hexagon socket head screws M10 at the supporting rods and remove together with fixing plates.
Place top with fixed joint shells on the joint bearings.
Turn drip edges downwards.
Position fixing plates and fix top with hexagon socket head screws.
Tilt top reflector in the desired position. The maximum swivel range is 30° to either side. Tighten screws firmly.
Torque = 24 Nm.

The electrical connection must be carried out with matching protection class and safety class with suitable connection terminals (not included in the scope of delivery) at the luminaire power supply cable. We recommend the use of BEGA connection boxes for this purpose.

Sécurité

Pour l'installation et l'utilisation de ce luminaire, respecter les normes de sécurité nationales. L'installation et la mise en service ne doivent être effectuées que par un électricien agréé. Le fabricant décline toute responsabilité pour tout dommage résultant d'une mise en œuvre ou d'une installation inappropriée du produit. Si des modifications sont apportées ultérieurement au luminaire, l'intervenant sera considéré comme étant le fabricant.

Protection contre les surtensions

Les composants électroniques installés dans le luminaire sont protégés contre la surtension conformément à la norme DIN EN 61547.

Pour obtenir une protection supplémentaire contre la surtension, les tensions transitoires etc., nous proposons des composants de protection séparés. Vous les trouverez sur notre site web www.bega.com.

Lampe

Puissance raccordée du module	42 W
Puissance raccordée du luminaire	46,7 W
Température de référence	$t_a = 25 \text{ }^\circ\text{C}$
Température d'ambiance	$t_{a \text{ max}} = 45 \text{ }^\circ\text{C}$

77 210 K4

Désignation du module	LED-0688/840
Température de couleur	4000 K
Indice de rendu des couleurs	CRI > 80
Flux lumineux du module	7845 lm
Flux lumineux du luminaire	3768 lm
Rendement lum. d'un luminaire	80,7 lm/W

77 210 K3

Désignation du module	LED-0688/830
Température de couleur	3000 K
Indice de rendu des couleurs	CRI > 80
Flux lumineux du module	7650 lm
Flux lumineux du luminaire	3674 lm
Rendement lum. d'un luminaire	78,7 lm/W

Installation

Les LED sont des composants électroniques de haute précision. Éviter de toucher la surface de diffusion des LED avec les doigts lorsque vous l'installez ou la remplacez.

Introduire le câble de raccordement dans l'ouverture au sommet du mât et installer le luminaire sur la tête de mât, ajuster et fixer avec les vis à six pans creux M8.
Moment de serrage = 12 Nm.
Desserrer les vis à six pans creux M10 se trouvant sur les contre-tirants et retirer les avec les plaques de serrage.
Poser le toit équipé des coquilles de la rotule sur le cylindre des rotules.
Orienter les arêtes d'égouttement de l'eau vers le bas.
Installer les plaques de serrage et fixer le toit avec les vis à six pans creux.
Orienter le toit dans la position désirée. L'angle maximal d'inclinaison est de 30° sur un côté.
Serrer fermement les vis.
Moment de serrage = 24 Nm.

Le raccordement électrique au câble de raccordement du luminaire doit être effectué avec des borniers appropriés (non fournis), selon l'indice et la classe de protection correspondants. Nous conseillons à cet effet l'utilisation des boîtes de connexion BEGA.

Auf richtige Belegung der Anschlussleitung achten. Den Netzanschluss an der braunen (L), blauen (N) und grün-gelben Ader (⊕) vornehmen.
Der Anschluss der Steuerleitungen erfolgt über die beiden mit DALI gekennzeichneten Adern. Bei Nichtbelegung dieser Adern wird die Leuchte mit voller Lichtleistung betrieben.

Note correct configuration of the mains supply cable. The phase is connected to the brown wire (L), the neutral conductor to the blue wire (N) and earth conductor at the (⊕) marked wire.
The connection of the control cables is achieved by means of the both leads marked with DALI. In case these leads are not used the luminaire will be operated at full light output.

Veiller au bon adressage du câble de raccordement. Raccorder au réseau au fil brun (L), au fil bleu (N) et au fil vert-jaune (⊕).
Le raccordement des câbles de la commande est effectué avec les fils marqués DALI. Si les fils ne sont pas raccordés, le luminaire fonctionne sur la puissance maximale.

Austausch des LED-Moduls

Die Bezeichnung des LED-Moduls ist auf einem Etikett in der Leuchte vermerkt.
BEGA Ersatzmodule entsprechen in Lichtfarbe und Lichtleistung den ursprünglich verbauten Modulen.
Der Austausch kann mit handelsüblichem Werkzeug durch qualifizierte Personen erfolgen. Anlage spannungsfrei schalten und Leuchte öffnen.
Bitte beachten Sie die Montageanleitung des LED-Moduls.
Dichtung überprüfen, ggf. ersetzen.
Ein gebrochenes Glas muss ersetzt werden.
Glas mit Dichtung mit der abgestuften Seite nach oben in das Leuchtengehäuse einlegen.
Abdeckring auf Glasstufe aufsetzen und Schrauben gleichmäßig fest anziehen.

Replacing the LED module

The designation of the LED module is noted on a label in the luminaire.
The light colour and light output of BEGA replacement modules correspond to those of the modules originally fitted.
The module can be replaced by qualified persons using standard tools.
Disconnect the system and open the luminaire. Please follow the installation instructions for the LED module.
Check the gasket and replace, if necessary. A broken glass must be replaced.
Insert glass with gasket with stepped side turned upward into the luminaire housing. Place trim ring onto glass step and tighten screws evenly.

Remplacement du module LED

La désignation du module LED est inscrite sur une étiquette collée dans le luminaire.
Les modules de rechange BEGA correspondent aux modules d'origine en termes de couleur de lumière et de flux lumineux. Le module LED peut être remplacé par une personne qualifiée à l'aide d'outils disponibles dans le commerce.
Travailler hors tension et ouvrir le luminaire. Respecter la fiche d'utilisation du module LED.
Vérifier et remplacer le joint le cas échéant. Un verre endommagé doit être remplacé.
Poser l'anneau sur l'épaulement du verre et serrer régulièrement et fermement les vis.

Ergänzungsteile

Für diese Leuchte empfehlen wir folgende BEGA Lichtmaste:

Zylindrische Maste aus Aluminium lackiert · mit Tür und C-Schiene

70 737 Mast mit Erdstück H 4000 mm
70 748 Mast mit Erdstück H 5000 mm

70 731 Mast mit Fußplatte H 4000 mm
70 734 Mast mit Fußplatte H 5000 mm

Passende Anschlusskästen finden Sie in den Gebrauchsanweisungen der Lichtmaste.

Accessories

For this luminaire we recommend the following BEGA luminaire poles:

Cylindrical aluminium poles · lacquered with access door and C-clamp

70 737 Pole with anch.section H 4000 mm
70 748 Pole with anch.section H 5000 mm

70 731 Pole with baseplate H 4000 mm
70 734 Pole with baseplate H 5000 mm

Please see the instructions for use of the luminaire poles for suitable connection boxes.

Accessoires

Pour ce luminaire nous recommandons les mâts BEGA suivants :

Mâts cylindriques en aluminium · laqués avec porte et rail de montage

70 737 Mât avec pièce ent. H 4000 mm
70 748 Mât avec pièce ent. H 5000 mm

70 731 Mât sur platine H 4000 mm
70 734 Mât sur platine H 5000 mm

Vous trouverez les boîtes de connexion correspondants dans les fiches d'utilisation des mâts.

Ersatzteile

Ersatzglas	14 000 878
LED-Netzteil	DEV-0270/850i
LED-Modul 3000 K	LED-0688/830
LED-Modul 4000 K	LED-0688/840
Reflektor	76 000 992
Dichtung Glas	83 000 647
Dichtung Gehäuse	83 000 685

Spares

Spare glass	14 000 878
LED power supply unit	DEV-0270/850i
LED module 3000 K	LED-0688/830
LED module 4000 K	LED-0688/840
Reflector	76 000 992
Gasket glass	83 000 647
Gasket housing	83 000 685

Pièces de rechange

Verre de rechange	14 000 878
Bloc d'alimentation LED	DEV-0270/850i
Module LED 3000 K	LED-0688/830
Module LED 4000 K	LED-0688/840
Réflecteur	76 000 992
Joint du verre	83 000 647
Joint du boîtier	83 000 685