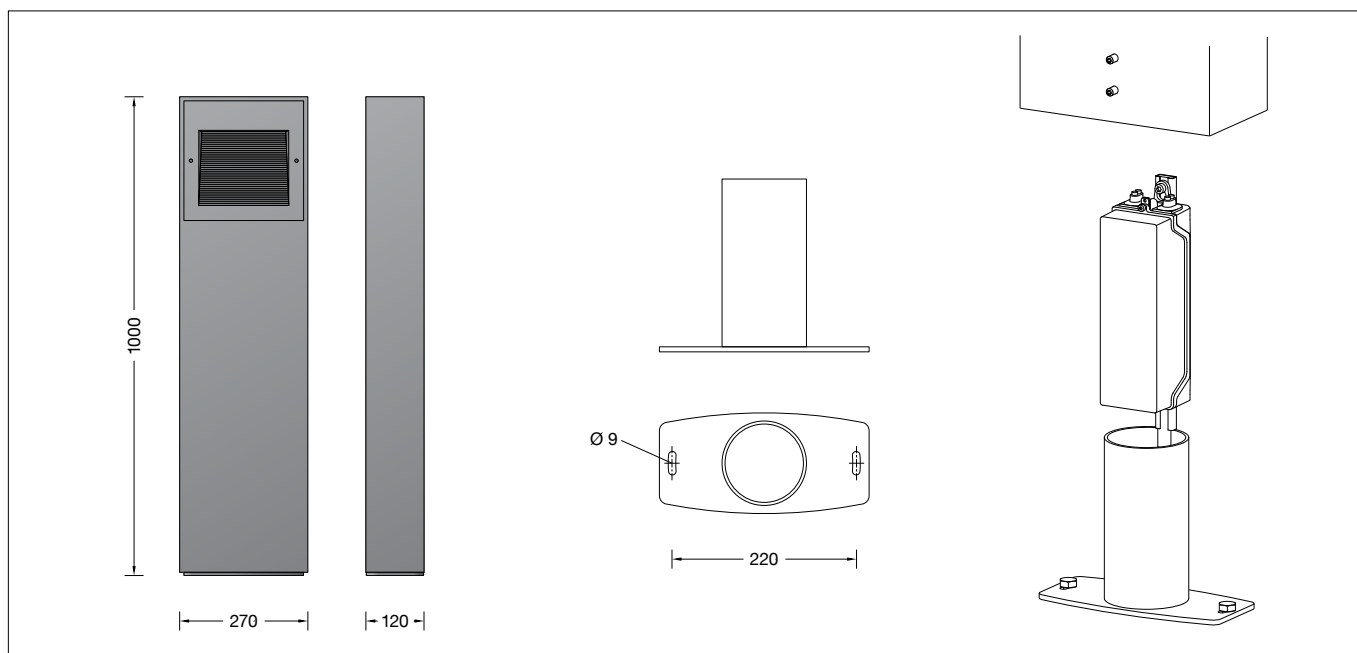


BEGA**84 415**

Pollerleuchte
Bollard
Balise



Gebrauchsanweisung

Anwendung

Pollerleuchte mit einseitigem Lichtaustritt und asymmetrisch-abgeblendeter Lichtstärkeverteilung. Das Licht wird nach unten gerichtet und ist oberhalb der Waagerechten vollständig abgeblendet. Die größte Beleuchtungsstärke wird im unmittelbaren Umfeld der Leuchte erzeugt.

Dark Sky

Das Licht dieser Leuchte wird gleichmäßig und hocheffizient auf die zu beleuchtende Fläche gerichtet. Weniger als 1 % des Leuchtenlichtstroms wird in den oberen Halbraum der Leuchte emittiert.

Sicherheit

Für die Installation und für den Betrieb dieser Leuchte sind die nationalen Sicherheitsvorschriften zu beachten. Die Montage und Inbetriebnahme darf nur durch eine Elektrofachkraft erfolgen. Der Hersteller übernimmt keine Haftung für Schäden, die durch unsachgemäßen Einsatz oder Montage entstehen. Werden nachträglich Änderungen an der Leuchte vorgenommen, so gilt derjenige als Hersteller, der diese Änderungen vornimmt.

Überspannungsschutz

Die in der Leuchte verbauten elektronischen Komponenten sind nach DIN EN 61547 gegen Überspannung geschützt. Um einen zusätzlichen Schutz z. B. vor Transienten etc. zu erreichen, empfehlen wir separate Überspannungsschutzkomponenten. Sie finden diese auf unserer Website unter www.bega.com.

Den optimalen Schutz aller in den Leuchten verbauten elektronischen Komponenten erreichen Sie durch die Verwendung von prellfreien Schaltkontakten wie einem elektronischen Relais (solid-state-relais), z. B. BEGA 71 320.

Instructions for use

Application

Bollard with single sided light output and asymmetrical shielded light distribution. The light is directed downwards and is completely shielded above the horizontal. The greatest degree of illuminance is generated in the immediate vicinity of the luminaire.

Dark Sky

The light from this luminaire is directed evenly and highly efficiently onto the surface to be illuminated. Less than 1 % of the luminaire luminous flux is emitted into the upper half-space of the luminaire.

Safety

The installation and operation of this luminaire are subject to national safety regulations. Installation and commissioning may only be carried out by a qualified electrician. The manufacturer accepts no liability for damage caused by improper use or installation. If subsequent modifications are made to the luminaire, the person responsible for these modifications shall be considered the manufacturer.

Overvoltage protection

The electronic components installed in the luminaire are protected against overvoltage in accordance with DIN EN 61547. To achieve an additional protection against e. g. transients, etc. we recommend separate overvoltage protection components. You can find them on our website at www.bega.com.

The ideal protection of all electronic components installed in the luminaires is achieved by using bounce-free switching contacts such as an electronic relay (solid-state relay), e.g. BEGA 71 320.

Fiche d'utilisation

Utilisation

Luminaire tête de mât à diffusion lumineuse unilatérale asymétrique-elliptique. La lumière est orientée vers le bas et entièrement défilée au-dessus de l'horizontale. L'éclairage le plus fort est obtenu aux alentours immédiats du luminaire.

Dark Sky

La lumière de ce luminaire est orientée de manière uniforme et est très efficace sur la surface à éclairer. Moins de 1 % du flux lumineux est émis dans le demi espace supérieur au-dessus du luminaire.

Sécurité

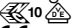
Pour l'installation et l'utilisation de ce luminaire, respecter les normes de sécurité nationales. L'installation et la mise en service ne doivent être effectuées que par un électricien agréé. Le fabricant décline toute responsabilité pour tout dommage résultant d'une mise en œuvre ou d'une installation inappropriée du produit. Si des modifications sont apportées ultérieurement au luminaire, l'intervenant sera considéré comme étant le fabricant.

Protection contre les surtensions

Les composants électroniques installés dans le luminaire sont protégés contre la surtension conformément à la norme DIN EN 61547. Pour obtenir une protection supplémentaire contre la surtension, les tensions transitoires etc., nous proposons des composants de protection séparés. Vous les trouverez sur notre site web www.bega.com.

Pour garantir la protection optimale de tous les composants électroniques installés dans les luminaires, il faut utiliser des contacts de commutation sans rebond tel qu'un relais électronique, (solid-state-relais) par ex. BEGA 71 320.

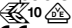
Produktbeschreibung

Leuchte besteht aus Aluminiumguss, Aluminium und Edelstahl
Beschichtungstechnologie BEGA Unidure®
Sicherheitsglas mattiert
Silikonichtung
Leuchte mit Aufschraubsockel aus Stahl feuerverzinkt nach EN ISO 1461 für die Montage auf ein Fundament oder auf ein Erdstück
Sockelplatte mit 2 Langlöchern
Breite 9 mm · Abstand 220 mm
Anschlusskasten 71 084
zur Durchverdrahtung – für 2 Kabel bis 7 × 6²
Sicherungsklemme mit Feinsicherung 6,3A träge ø 5 × 20 mm
Erfüllt Flicker-Anforderungen gemäß IEEE 1789, DIN IEC/TR 63158, DIN IEC/TR 61547-1
LED-Netzteil
220-240 V ~ 0/50-60 Hz
DC 176-276 V
DALI-steuerbar
Anzahl der DALI-Adressen: 1
Zwischen Netz- und Steuerleitungen ist eine Basisisolierung vorhanden
BEGA Thermal Control®
Temporäre thermische Regulierung der Leuchtenleistung zum Schutz temperatur-empfindlicher Bauteile, ohne die Leuchte abzuschalten
Schutzklasse I
Schutzart IP 65
Staubdicht und Schutz gegen Strahlwasser
Schlagfestigkeit IK10
Schutz gegen mechanische Schläge < 20 Joule
 – Sicherheitszeichen
CE – Konformitätszeichen
Gewicht: 15,5 kg
Dieses Produkt enthält Lichtquellen der Energieeffizienzklasse(n) B, C

Montage

Der Fußpunkt der Leuchte darf nicht tiefer als die Oberkante des Bodenbelags liegen.
Für den elektrischen Anschluss ist eine Kabellänge von ca. 0,5 m über Oberkante Bodenbelag vorzusehen.
Durch Lösen der Schrauben am Fußpunkt Aufschraubsockel aus der Leuchte herausnehmen.
Erdkabel von unten in den Aufschraubsockel einführen.
Aufschraubsockel mit beiliegendem oder anderem geeigneten Befestigungsmaterial auf Montagegrund oder Erdstück **71 890** befestigen.
Dabei auf genaue Ausrichtung achten.
Schraube lösen und Gehäusedeckel abnehmen.
Befestigungsschrauben der Kabelschelle lösen und Schellenoberteil mit Dichtungseinsatz herausnehmen.
Dichtungseinsätze entsprechend der Anzahl und des Durchmessers der Zugangskabel anpassen.
Zugangskabel abisolieren und so einlegen, dass der Außenmantel mindestens 5 mm in den Anschlusskasten hineinragt.
Kabelschelle montieren.
Leuchtenanschlussleitung durch den oberen Dichtnippel in den Anschlusskasten einführen.
Schutzleiterverbindung herstellen und elektrischen Anschluss vornehmen.
Auf richtige Belegung der Anschlussleitung achten. Den Netzanschluss an der braunen (L), blauen (N) und grün-gelben Ader (⊕) vornehmen.
Der Anschluss der Steuerleitungen erfolgt über die beiden mit DALI gekennzeichneten Adern. Bei Nichtbelegung dieser Adern wird die Leuchte mit voller Lichtleistung betrieben.
Gehäusedeckel montieren.
Leuchte über das Sockelrohr führen und ausrichten (± 10°).
Schrauben gleichmäßig fest anziehen.

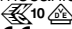
Product description

Luminaire made of aluminium alloy, aluminium and stainless steel
BEGA Unidure® coating technology
Matt safety glass
Silicone gasket
Luminaire with mounting base made of hot-dip galvanised steel according to EN ISO 1461 for bolting on a foundation or anchorage unit
Base plate with 2 elongated holes
Width 9 mm · 220 mm spacing
Connection box 71 084
for through-wiring – for 2 cables up to 7 × 6²
Fuse terminal with micro fuse 6,3A slow ø 5 × 20 mm
Complies with flicker requirements in accordance with IEEE 1789, DIN IEC/TR 63158, DIN IEC/TR 61547-1
LED power supply unit
220-240 V ~ 0/50-60 Hz
DC 176-276 V
DALI-controllable
Number of DALI addresses: 1
Basic insulation is provided between the mains and control cables
BEGA Thermal Control®
Temporary thermal regulation to protect temperature-sensitive components without switching off the luminaire
Safety class I
Protection class IP 65
Dust-tight and protection against water jets
Impact strength IK10
Protection against mechanical impacts < 20 joule
 – Safety mark
CE – Conformity mark
Weight: 15.5 kg
This product contains light sources of energy efficiency class(es) B, C

Installation

The base of the luminaire must not be below the upper edge of the floor covering.
For the electrical connection a cable length of approx. 0,5 m above mounting surface must be provided.
Remove the mounting base from the luminaire by undoing the screws at the base of the luminaire.
Lead underground cable from below in the mounting base.
Fix the mounting base with enclosed or any other suitable fixing material onto the mounting surface or anchorage unit **71 890**.
Note the correct adjustment.
Undo screw and remove housing cover.
Undo fixing screws of the cable clamp and take out upper part of cable clamp with gasket insert.
Adapt gasket according to the number and diameter of the mains supply cables.
Strip mains supply cable and insert it in such a way that the cable sheathing is led at least 5 mm into the connection box.
Assemble cable clamp.
Lead the luminaire connecting cable through the compression nipple into the connection box.
Make earth conductor connection and make electrical connection.
Note correct configuration of the mains supply cable. The phase is connected to the brown wire (L), the neutral conductor to the blue wire (N) and earth conductor at the (⊕) marked wire.
The connection of the control cables is achieved by means of the both leads marked with DALI. In case these leads are not used the luminaire will be operated at full light output.
Assemble housing cover.
Lead luminaire over the mounting base and align (± 10°).
Tighten screws firmly.

Description du produit

Luminaire fabriqué en fonderie d'aluminium, aluminium et acier inoxydable
Technologie de revêtement BEGA Unidure®
Verre de sécurité mat
Joint silicone
Luminaire avec socle à visser en acier galvanisé selon EN ISO 1461 pour l'installation sur un massif de fondation ou sur la pièce à enterrer
Plaque du socle avec 2 trous oblongs
largeur 9 mm · Entraxe 220 mm
Boîte de connexion 71 084 pour branchement en dérivation pour 2 câbles max. 7 × 6²
Porte fusible avec fusible à fil fin 6,3A lent ø 5 × 20 mm
Conforme aux exigences en matière de Flicker (scintillement) selon IEEE 1789, DIN IEC/TR 63158, DIN IEC/TR 61547-1
Bloc d'alimentation LED
220-240 V ~ 0/50-60 Hz
DC 176-276 V
pour pilotage DALI
Nombre d'adresses DALI : 1
Une isolation de base est prévue entre le câble de raccordement au réseau et le câble de commande
BEGA Thermal Control®
Régulation thermique temporaire de la puissance des luminaires pour protéger les composants sensibles à la température, sans pour autant éteindre les luminaires
Classe de protection I
Degré de protection IP 65
Étanche à la poussière et protégé contre les jets d'eau
Résistance aux chocs mécaniques IK10
Protection contre les chocs mécaniques < 20 joules
 – Sigle de sécurité
CE – Sigle de conformité
Poids: 15,5 kg
Ce produit contient des sources lumineuses de classe d'efficacité énergétique B, C

Installation

L'embase du luminaire ne doit pas se trouver en dessous du bord supérieur du revêtement de sol.
Pour le raccordement électrique une longueur de câble de 0,5 m au-dessus du bord supérieur de la couche de finition doit être prévue.
Retirer le socle à visser du luminaire après avoir desserré les vis du pied du luminaire.
Introduire le câble de terre dans le socle à visser par dessous.
Fixer le socle à visser sur le support de montage ou sur une pièce à enterrer **71 890** avec le matériel de fixation fourni ou tout autre matériel approprié.
Veiller au bon alignement.
Desserrer la vis et ôter le couvercle.
Desserrer la vis de fixation du collier de câble et retirer la partie supérieure du collier avec l'insert de joints.
Ajuster les joints de la quantité et diamètre des câbles d'accès.
Dénuder le câble d'accès et l'insérer de façon que la gaine extérieure entre de minimum 5 mm dans la boîte de connexion.
Installer le collier du câble.
Introduire le câble de luminaire dans la boîte de connexion à travers le nippel d'étanchéité supérieure.
Mettre à la terre et procéder au raccordement électrique.
Veiller au bon adressage du câble de raccordement. La phase doit être raccordée au fil brun (L) et le conducteur neutre au fil bleu (N) et le conducteur protective au fil marqué (⊕).
Le raccordement des câbles de la commande est effectué avec les fils marqués DALI. Si les fils ne sont pas raccordés, le luminaire fonctionne sur la puissance maximale.
Installer le couvercle du boîtier.
Guider le luminaire sur le tube de socle et ajuster (± 10°).
Serrer fort et régulièrement les vis.

Reinigung · Pflege

Leuchte regelmäßig mit lösungsmittelfreien Reinigungsmitteln von Schmutz und Ablagerungen säubern. Dafür keinen Hochdruckreiniger verwenden.

Cleaning · Maintenance

Clean luminaire regularly with solvent-free cleansers from dirt and deposits. Do not use high pressure cleaners.

Nettoyage · Entretien

Nettoyer régulièrement le luminaire des dépôts et des souillures avec des produits de nettoyage ne contenant pas de solvants. Ne pas utiliser de nettoyeur haute pression.

Leuchtmittel

Modul-Anschlussleistung 11,6 W
Leuchten-Anschlussleistung 13,5 W
 Bemessungstemperatur $t_a = 25 \text{ }^\circ\text{C}$
Umgebungstemperatur $t_{a \text{ max}} = 60 \text{ }^\circ\text{C}$

Lamp

Module connected wattage 11.6 W
Luminaire connected wattage 13.5 W
Rated temperature $t_a = 25 \text{ }^\circ\text{C}$
Ambient temperature $t_{a \text{ max}} = 60 \text{ }^\circ\text{C}$

Lampe

Puissance raccordée du module 11,6 W
Puissance raccordée du luminaire 13,5 W
Température de référence $t_a = 25 \text{ }^\circ\text{C}$
Température d'ambiance $t_{a \text{ max}} = 60 \text{ }^\circ\text{C}$

84 415 K3

Modul-Bezeichnung LED-0758/830
Farbtemperatur 3000 K
Farbwiedergabeindex CRI > 80
Modul-Lichtstrom 2255 lm
Leuchten-Lichtstrom 1113 lm
Leuchten-Lichtausbeute 82,4 lm/W

84 415 K3

Module designation LED-0758/830
Colour temperature 3000 K
Colour rendering index CRI > 80
Module luminous flux 2255 lm
Luminaire luminous flux 1113 lm
Luminaire luminous efficiency 82,4 lm/W

84 415 K3

Désignation du module LED-0758/830
Température de couleur 3000 K
Indice de rendu des couleurs CRI > 80
Flux lumineux du module 2255 lm
Flux lumineux du luminaire 1113 lm
Rendement lum. du luminaire 82,4 lm/W

84 415 K4

Modul-Bezeichnung LED-0758/840
Farbtemperatur 4000 K
Farbwiedergabeindex CRI > 80
Modul-Lichtstrom 2320 lm
Leuchten-Lichtstrom 1145 lm
Leuchten-Lichtausbeute 84,8 lm/W

84 415 K4

Module designation LED-0758/840
Colour temperature 4000 K
Colour rendering index CRI > 80
Module luminous flux 2320 lm
Luminaire luminous flux 1145 lm
Luminaire luminous efficiency 84,8 lm/W

84 415 K4

Désignation du module LED-0758/840
Température de couleur 4000 K
Indice de rendu des couleurs CRI > 80
Flux lumineux du module 2320 lm
Flux lumineux du luminaire 1145 lm
Rendement lum. du luminaire 84,8 lm/W

Bitte beachten Sie:

Den im Leuchtengehäuse befindlichen Trockenmittelbeutel nicht entfernen. Er dient zur Aufnahme von Restfeuchtigkeit.

Please note:

Do not remove the desiccant bag from the luminaire housing. It is needed to remove residual moisture.

Attention :

Ne pas retirer le sachet de dessicant présent dans l'armature du luminaire. Il sert à absorber l'humidité résiduelle.

Austausch des LED-Moduls

Die Bezeichnung des LED-Moduls ist auf einem Etikett in der Leuchte vermerkt. BEGA Ersatzmodule entsprechen in Lichtfarbe und Lichtleistung den ursprünglich verbauten Modulen.

Der Austausch kann mit handelsüblichem Werkzeug durch qualifizierte Personen erfolgen. Anlage spannungsfrei schalten und Leuchte öffnen.

Bitte beachten Sie die Montageanleitung des LED-Moduls.

Dichtungen der Leuchte überprüfen, ggf. ersetzen. Ein defektes Glas muss ersetzt werden. Leuchte schließen.

Replacing the LED module

The designation of the LED module is noted on a label in the luminaire.

The light colour and light output of BEGA replacement modules correspond to those of the modules originally fitted.

The module can be replaced by qualified persons using standard tools.

Disconnect the system and open the luminaire. Please follow the installation instructions for the LED module.

Inspect and, if necessary, replace the luminaire gaskets.

Defective glass must be replaced. Close the luminaire.

Remplacement du module LED

La désignation du module LED est inscrite sur une étiquette collée dans le luminaire.

Les modules de rechange BEGA correspondent aux modules d'origine en termes de couleur de lumière et de flux lumineux. Le module LED peut être remplacé par une personne qualifiée à l'aide d'outils disponibles dans le commerce.

Travailler hors tension et ouvrir le luminaire. Respecter la fiche d'utilisation du module LED.

Vérifier et remplacer les joints du luminaire le cas échéant.

Un verre endommagé doit être remplacé. Fermer le luminaire.

Ergänzungsteile

71 890 Erdstück
Erdstück mit Befestigungsflansch aus feuerverzinktem Stahl. Gesamtlänge 400 mm. 2 Befestigungsschrauben M 8 aus Edelstahl. Abstand 220 mm

Accessories

71 890 Anchorage unit
Anchorage unit with mounting flange made of galvanised steel. Total length 400 mm. 2 stainless steel fixing screws M 8. 220 mm spacing

Accessoires

71 890 Pièce à enterrer
Pièce à enterrer avec flasque de fixation en acier galvanisé. Longueur totale 400 mm. 2 vis de fixation M 8 en acier inoxydable. Entraxe 220 mm

Zu den Ergänzungsteilen gibt es eine gesonderte Gebrauchsanweisung.

For the accessories a separate instructions for use can be provided upon request.

Une fiche d'utilisation pour ces accessoires est disponible.

Ersatzteile

LED-Netzteil DEV-0332/350
LED-Modul 3000K LED-0758/830
LED-Modul 4000K LED-0758/840
Reflektor 76 001 588
Dichtung 83 001 771

Spares

LED power supply unit DEV-0332/350
LED module 3000K LED-0758/830
LED module 4000K LED-0758/840
Reflector 76 001 588
Gasket 83 001 771

Pièces de rechange

Bloc d'alimentation LED DEV-0332/350
Module LED 3000K LED-0758/830
Module LED 4000K LED-0758/840
Réflecteur 76 001 588
Joint 83 001 771