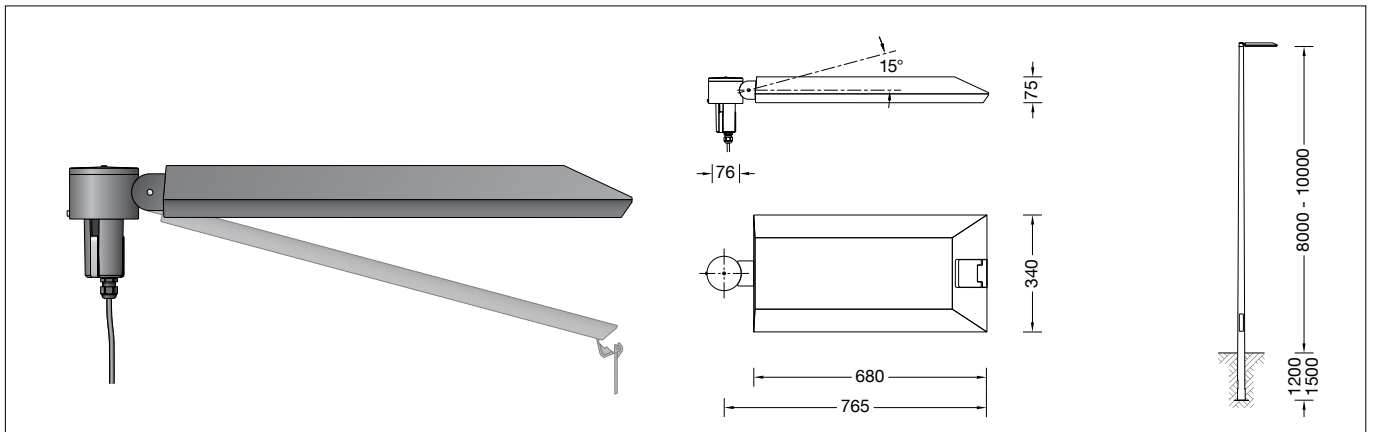


BEGA**99 527**

Aufsatzleuchte
Pole top luminaire
Luminaire tête de mât

**Gebrauchsanweisung****Instructions for use****Fiche d'utilisation****Anwendung**

Aufsatzleuchte mit asymmetrischer Lichtstärkeverteilung für die räumlich tiefe Ausleuchtung von Flächen und Plätzen. Für Lichtpunkthöhen von 8000 - 10000 mm.




Application

Pole top luminaire with asymmetrical light distribution for a spatial deep illumination of surfaces and open spaces. For mounting heights 8000 - 10000 mm.




Utilisation

Luminaire tête de mât à répartition lumineuse asymétrique pour un éclairage puissant de larges surfaces et de places. Pour hauteurs de feu 8000 - 10000 mm.




Produktbeschreibung

Leuchte besteht aus Aluminiumguss, Aluminium und Edelstahl
Beschichtungstechnologie BEGA Unidure®
Sicherheitsglas entspiegelt
Silikondichtung
Reflektor aus eloxiertem Reinstaluminium
Werkzeugloser Verschluss
Verstellbares Gelenk für Ausstrahlrichtung 0° oder 15°
Für Mastzopf ø 76 mm
Mastinnendurchmesser min. 62 / max. 70 mm
Einstecktiefe 100 mm
Anschlussleitung X05BQ-F 4 x 1 mm²
Leitungslänge 10 m
BEGA Ultimate Driver®
LED-Netzteil
220-240 V ~ 0/50-60 Hz
DC 176-264 V
DALI-steuerbar
Anzahl der DALI-Adressen: 3
Zwischen Netz- und Steuerleitungen ist eine Basisisolierung vorhanden
BEGA Thermal Control®
Temporäre thermische Regulierung der Leuchtenleistung zum Schutz temperatur-empfindlicher Bauteile, ohne die Leuchte abzuschalten
Schutzklasse II 
Schutzart IP 66
Staubdicht und Schutz gegen starkes Strahlwasser
Schlagfestigkeit IK09
Schutz gegen mechanische Schläge < 10 Joule
 – Sicherheitszeichen
 – Konformitätszeichen
Horizontale Windangriffsfläche: 0,08 m²
Gewicht: 11,3 kg
Dieses Produkt enthält Lichtquellen der Energieeffizienzklasse(n) C

Product description

Luminaire made of aluminium alloy, aluminium and stainless steel
BEGA Unidure® coating technology
Safety glass, antireflection-coated
Silicone gasket
Reflector made of pure anodised aluminium
Toolless closure
Adjustable joint for beam direction 0° or 15°
For pole top ø 76 mm
Inner diameter of the pole min. 62 / max. 70 mm
Slip fitter insert depth 100 mm
Connecting cable X05BQ-F 4 x 1 mm²
Cable length 10 m
BEGA Ultimate Driver®
LED power supply unit
220-240 V ~ 0/50-60 Hz
DC 176-264 V
DALI controllable
Number of DALI addresses: 3
A basic isolation exists between power cable and control line
BEGA Thermal Control®
Temporary thermal regulation to protect temperature-sensitive components without switching off the luminaire
Safety class II 
Protection class IP 66
Dust-tight and protection against strong water jets
Impact strength IK09
Protection against mechanical impacts < 10 joule
 – Safety mark
 – Conformity mark
Horizontal wind catching area: 0.08 m²
Weight: 11.3 kg
This product contains light sources of energy efficiency class(es) C

Description du produit

Luminaire fabriqué en fonderie d'aluminium, aluminium et acier inoxydable
Technologie de revêtement BEGA Unidure®
Verre de sécurité antireflet
Joint silicone
Réflecteur en aluminium pur anodisé
Fermeture sans outil
Rotule réglable pour direction du faisceau 0° ou 15°
Pour tête de mât ø 76 mm
Diamètre intérieur du mât min. 62 / max. 70 mm
Profondeur d'embout 100 mm
Câble de raccordement X05BQ-F 4 x 1 mm²
Longueur de câble 10 m
BEGA Ultimate Driver®
Bloc d'alimentation LED
220-240 V ~ 0/50-60 Hz
DC 176-264 V
Pilotage DALI
Nombre d'adresses DALI : 3
Une isolation d'origine existe entre le réseau et les câbles de commande
BEGA Thermal Control®
Régulation thermique temporaire de la puissance des luminaires pour protéger les composants sensibles à la température, sans pour autant éteindre les luminaires
Classe de protection II 
Degré de protection IP 66
Étanche à la poussière et protégé contre les jets d'eau puissants
Résistance aux chocs mécaniques IK09
Protection contre les chocs mécaniques < 10 joules
 – Sigle de sécurité
 – Sigle de conformité
Prise au vent horizontale : 0,08 m²
Poids: 11,3 kg
Ce produit contient des sources lumineuses de classe d'efficacité énergétique C

Dark Sky

Das Licht dieser Leuchte wird gleichmäßig und hocheffizient auf die zu beleuchtende Fläche gerichtet. Es wird kein Licht in den oberen Halbraum der Leuchte emittiert.

Dark Sky

The light of this luminaire is directed evenly and highly efficiently onto the surface to be illuminated. No light is emitted into the upper half-space of the luminaire.

Dark Sky

La lumière de ce luminaire est orientée de manière uniforme et très efficace sur la surface à éclairer. Il n'y a aucune émission de lumière dans le demi-espace au-dessus du luminaire.

Sicherheit

Für die Installation und für den Betrieb dieser Leuchte sind die nationalen Sicherheitsvorschriften zu beachten. Die Montage und Inbetriebnahme darf nur durch eine Elektrofachkraft erfolgen. Der Hersteller übernimmt keine Haftung für Schäden, die durch unsachgemäßen Einsatz oder Montage entstehen. Werden nachträglich Änderungen an der Leuchte vorgenommen, so gilt derjenige als Hersteller, der diese Änderungen vornimmt.

Safety

The installation and operation of this luminaire are subject to national safety regulations. Installation and commissioning may only be carried out by a qualified electrician. The manufacturer accepts no liability for damage caused by improper use or installation. If subsequent modifications are made to the luminaire, the person responsible for these modifications shall be considered the manufacturer.

Sécurité

Pour l'installation et l'utilisation de ce luminaire, respecter les normes de sécurité nationales. L'installation et la mise en service ne doivent être effectuées que par un électricien agréé. Le fabricant décline toute responsabilité pour tout dommage résultant d'une mise en œuvre ou d'une installation inappropriée du produit. Si des modifications sont apportées ultérieurement au luminaire, l'intervenant sera considéré comme étant le fabricant.

Überspannungsschutz

Die in der Leuchte verbauten elektronischen Komponenten sind nach DIN EN 61547 gegen Überspannung geschützt.

Um einen zusätzlichen Schutz z. B. vor Transienten etc. zu erreichen, empfehlen wir separate Überspannungsschutzkomponenten. Sie finden diese auf unserer Website unter www.bega.com.

Overvoltage protection

The electronic components installed in the luminaire are protected against overvoltage in accordance with DIN EN 61547.

To achieve an additional protection against e. g. transients, etc. we recommend separate overvoltage protection components. You can find them on our website at www.bega.com.

Protection contre les surtensions

Les composants électroniques installés dans le luminaire sont protégés contre la surtension conformément à la norme DIN EN 61547.

Pour obtenir une protection supplémentaire contre la surtension, les tensions transitoires etc., nous proposons des composants de protection séparés. Vous les trouverez sur notre site web www.bega.com.

Leuchtmittel

Modul-Anschlussleistung	93 W
Leuchten-Anschlussleistung	103 W
Bemessungstemperatur	$t_a = 25 \text{ }^\circ\text{C}$
Umgebungstemperatur	$t_{a \text{ max}} = 55 \text{ }^\circ\text{C}$

Lamp

Module connected wattage	93 W
Luminaire connected wattage	103 W
Rated temperature	$t_a = 25 \text{ }^\circ\text{C}$
Ambient temperature	$t_{a \text{ max}} = 55 \text{ }^\circ\text{C}$

Lampe

Puissance raccordée du module	93 W
Puissance raccordée du luminaire	103 W
Température de référence	$t_a = 25 \text{ }^\circ\text{C}$
Température d'ambiance	$t_{a \text{ max}} = 55 \text{ }^\circ\text{C}$

99 527 K4

Modul-Bezeichnung	6x LED-0561/840
Farbtemperatur	4000 K
Farbwiedergabeindex	CRI >80
Modul-Lichtstrom	18570 lm
Leuchten-Lichtstrom	13591 lm
Leuchten-Lichtausbeute	132 lm/W

99 527 K4

Module designation	6x LED-0561/840
Colour temperature	4000 K
Colour rendering index	CRI >80
Module luminous flux	18570 lm
Luminaire luminous flux	13591 lm
Luminaire luminous efficiency	132 lm/W

99 527 K4

Désignation du module	6x LED-0561/840
Température de couleur	4000 K
Indice de rendu des couleurs	CRI >80
Flux lumineux du module	18570 lm
Flux lumineux du luminaire	13591 lm
Rendement lum. d'un luminaire	132 lm/W

99 527 K3

Modul-Bezeichnung	6x LED-0561/830
Farbtemperatur	3000 K
Farbwiedergabeindex	CRI >80
Modul-Lichtstrom	18060 lm
Leuchten-Lichtstrom	13218 lm
Leuchten-Lichtausbeute	128,3 lm/W

99 527 K3

Module designation	6x LED-0561/830
Colour temperature	3000 K
Colour rendering index	CRI >80
Module luminous flux	18060 lm
Luminaire luminous flux	13218 lm
Luminaire luminous efficiency	128,3 lm/W

99 527 K3

Désignation du module	6x LED-0561/830
Température de couleur	3000 K
Indice de rendu des couleurs	CRI >80
Flux lumineux du module	18060 lm
Flux lumineux du luminaire	13218 lm
Rendement lum. d'un luminaire	128,3 lm/W

Montage

Innensechskantschraube (SW 4) der Verschlusskappe lösen und Verschlusskappe herausnehmen.

Verbindungsleitung in Mast einführen. Leuchte aufsetzen und ausrichten.

Sechskant-Hutmutter (SW 13) und seitliche Innensechskantschraube (SW 4) fest anziehen. Anzugsdrehmomente je 12 Nm.

Installation

Undo hexagon socket head screw (wrench size 4 mm) of the closing cap and remove closing cap.

Lead luminaire connecting cable into the pole. Put on and align luminaire.

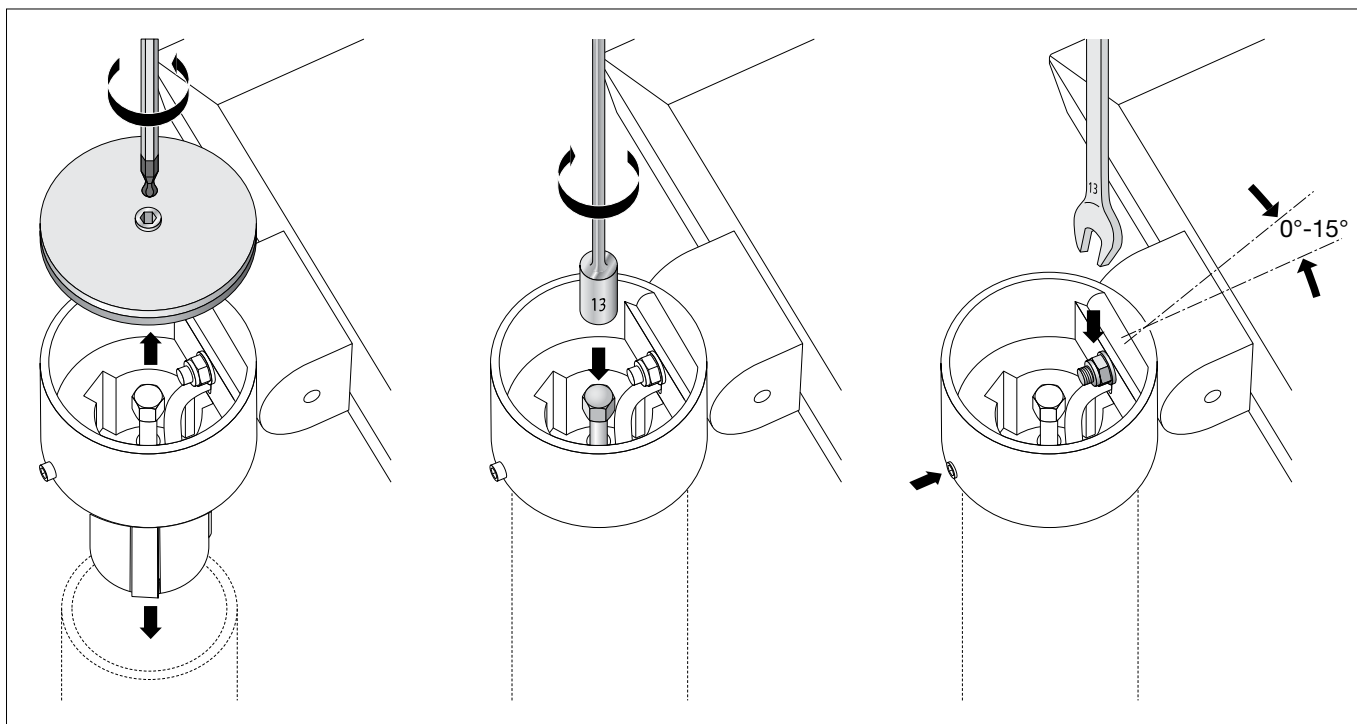
Secure hexagon cap nut (wrench size 13 mm) and lateral hexagon socket head screw (wrench size 4 mm) firmly. Torque 12 Nm each.

Installation

Desserrer la vis six pans creux (SW 4) latérale se trouvant sur le bouchon de fermeture et retirer le bouchon.

Introduire le câble de raccordement du luminaire dans le mât.

Placer le luminaire sur le mât et ajuster. Bien serrer l'écrou borgne hexagonal (SW 13) et la vis six pans creux (SW 4) latérale. Moment de serrage 12 Nm chacune.



Einstellung der Ausstrahlrichtung:

Gelenkeinstellung werkseitig 0°.
Für Einstellung 15°:
Sechskantmutter (SW 13) lösen und Gelenk einstellen. Auf richtigen Sitz der Verzahnung achten. Sechskantmutter fest anziehen.
Anzugsdrehmoment 16 Nm.
Verschlusskappe einsetzen und mit Innensechskantschraube fest verschrauben (siehe Zeichnungen).

Der elektrische Anschluss der Leuchte muss in entsprechender Schutzart und Schutzklasse mit geeigneten Anschlussklemmen (nicht im Lieferumfang enthalten) an der Leuchtenanschlussleitung erfolgen. Wir empfehlen hierzu die Verwendung der BEGA Anschlusskästen.
Auf richtige Belegung der Anschlussleitung achten. Den Netzanschluss an der braunen (L) und blauen (N) Ader vornehmen. Der Anschluss der Steuerleitungen erfolgt über die beiden mit DALI gekennzeichneten Adern. Bei Nichtbelegung dieser Adern wird die Leuchte mit voller Lichtleistung betrieben.

Bitte beachten Sie:

Den im Leuchtgehäuse befindlichen Trockenmittelbeutel nicht entfernen. Er dient zur Aufnahme von Restfeuchtigkeit.

Austausch des LED-Moduls

Die Bezeichnung des LED-Moduls ist auf einem Etikett in der Leuchte vermerkt. BEGA Ersatzmodule entsprechen in Lichtfarbe und Lichtleistung den ursprünglich verbauten Modulen.
Der Austausch kann mit handelsüblichem Werkzeug durch qualifizierte Personen erfolgen. Anlage spannungsfrei schalten und Leuchte öffnen.
Bitte beachten Sie die Montageanleitung des LED-Moduls.
Dichtungen der Leuchte überprüfen, ggf. ersetzen. Ein defektes Glas muss ersetzt werden. Leuchte schließen.

Ergänzungsteile

Für diese Leuchte empfehlen wir folgende BEGA Lichtmaste:

Konische Stahl-Lichtmaste ohne sichtbare Schweißnaht · feuerverzinkt und lackiert mit Tür und C-Schiene

70 836 Mast mit Erdstück H 8000 mm
70 837 Mast mit Erdstück H 9000 mm

Passende Anschlusskästen finden Sie in den Gebrauchsanweisungen der Lichtmaste.

Adjustment of the beam direction:

Joint adjustment is factory-set at 0°.
For adjustment 15°:
Undo hexagon nut (wrench size 13mm) and adjust the joint. Make sure that the tooth system is positioned correctly.
Tighten hexagon nut firmly.
Torque = 16 Nm.
Insert closing cap and tighten it firmly with the hexagon socket head screw (see sketches).

The electrical connection of the luminaire must be carried out with matching protection class and safety class with suitable connection terminals (not included in the scope of delivery) at the luminaire power supply cable. We recommend the use of BEGA connection boxes for this purpose.
Note correct configuration of the mains supply cable. The phase is connected to the brown wire (L) and the neutral conductor to the blue wire (N).
The connection of the control cables is achieved by means of the both leads marked with DALI. In case these leads are not used the luminaire will be operated at full light output.

Please note:

Do not remove the desiccant bag from the luminaire housing. It is needed to remove residual moisture.

Replacing the LED module

The designation of the LED module is noted on a label in the luminaire.
The light colour and light output of BEGA replacement modules correspond to those of the modules originally fitted.
The module can be replaced by qualified persons using standard tools.
Disconnect the system and open the luminaire. Please follow the installation instructions for the LED module.
Inspect and, if necessary, replace the luminaire gaskets.
Defective glass must be replaced.
Close the luminaire.

Accessories

For this luminaire we recommend the following BEGA luminaire poles:

Tapered steel poles without visible welding seam · hot-dip galvanised and lacquered with access door and C-clamp

70 836 Pole with anch.section H 8000 mm
70 837 Pole with anch.section H 9000 mm

Please see the instructions for use of the luminaire poles for suitable connection boxes.

Réglage de la direction du faisceau :

Réglage de la rotule à l'usine 0°.
Pour réglage 15°:
Desserrer les écrous six pans creux (SW 13) et ajuster la rotule. Veiller au bon emplacement de l'engrenage. Serrer fermement l'écrou six pans creux. Moment de serrage = 16 Nm.
Installer le bouchon de fermeture et serrer fermement avec la vis six pans creux (voir les croquis).

Le raccordement électrique au câble de raccordement du luminaire doit être effectué avec des borniers appropriés (non fournis), selon l'indice et la classe de protection correspondants.
Nous conseillons à cet effet l'utilisation des boîtes de connexion BEGA.
Veiller au bon adressage du câble de raccordement. La phase doit être raccordée au fil brun (L) et le conducteur neutre au fil bleu (N).
Le raccordement des câbles de la commande est effectué avec les fils marqués DALI. Si les fils ne sont pas raccordés, le luminaire fonctionne sur la puissance maximale.

Attention :

Ne pas retirer le sachet de dessiccant présent dans l'armature du luminaire. Il sert à absorber l'humidité résiduelle.

Remplacement du module LED

La désignation du module LED est inscrite sur une étiquette collée dans le luminaire.
Les modules de rechange BEGA correspondent aux modules d'origine en termes de couleur de lumière et de flux lumineux. Le module LED peut être remplacé par une personne qualifiée à l'aide d'outils disponibles dans le commerce.
Travailler hors tension et ouvrir le luminaire. Respecter la fiche d'utilisation du module LED.
Vérifier et remplacer les joints du luminaire le cas échéant.
Un verre endommagé doit être remplacé.
Fermer le luminaire.

Accessoires

Pour ce luminaire nous recommandons les mâts BEGA suivants :

Mâts coniques en acier, sans soudure visible · galvanisés et laqués avec porte et rail de montage

70 836 Mât avec pièce ent. H 8000 mm
70 837 Mât avec pièce ent. H 9000 mm

Vous trouverez les boîtes de connexion correspondants dans les fiches d'utilisation des mâts.

Ersatzteile

LED-Netzteil	DEV-0270/700
LED-Modul 3000K	LED-0561/830
LED-Modul 4000K	LED-0561/840
Reflektor	76 001 411
Dichtung	83 001 567

Spares

LED power supply unit	DEV-0270/700
LED module 3000K	LED-0561/830
LED module 4000K	LED-0561/840
Reflector	76 001 411
Gasket	83 001 567

Pièces de rechange

Bloc d'alimentation LED	DEV-0270/700
Module LED 3000K	LED-0561/830
Module LED 4000K	LED-0561/840
Réflecteur	76 001 411
Joint	83 001 567