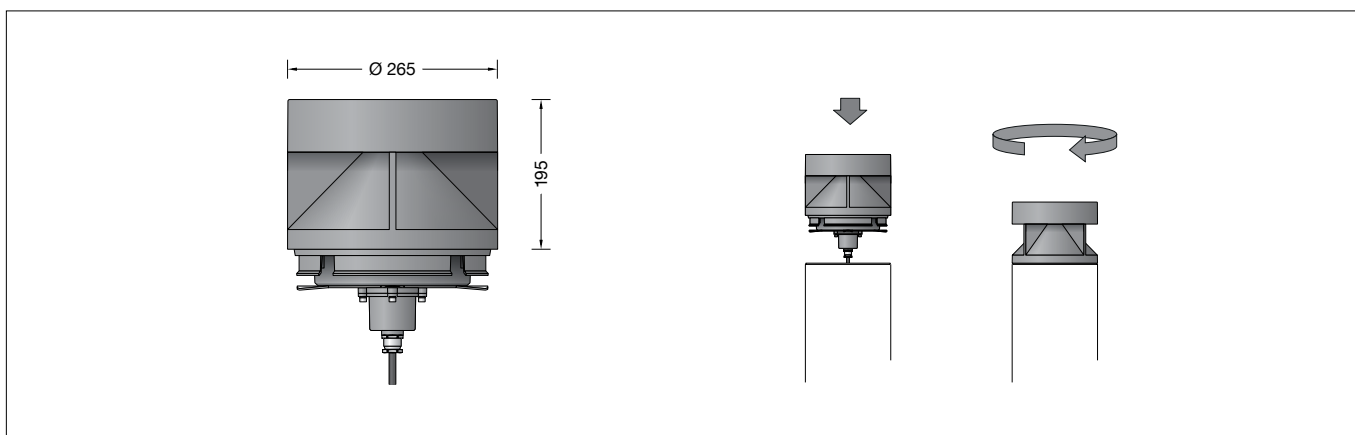


**BEGA****99 865**

Pollerleuchtenkopf  
Bollard head  
Tête de balise



### Gebrauchsanweisung

#### Anwendung

Pollerleuchtenkopf mit abgeblendetem Licht.  
Lichtaustritt 360°.

Das Licht wird von einem Kegelreflektor  
gleichmäßig auf die zu beleuchtende Fläche  
gelenkt.

Für die Verwendung im modularen  
Systempollerleuchten-Programm.

#### Produktbeschreibung

Leuchte besteht aus Aluminiumguss,  
Aluminium und Edelstahl  
Beschichtungstechnologie BEGA Unidure®  
Sicherheitsglas klar  
Silikondichtung  
Allseitiger Lichtaustritt 360°  
Passend zu Pollerrohr ø 265 mm  
Anschlussleitung X05BQ-F 5 G 1 mm<sup>2</sup>  
Leitungslänge 1,4 m  
LED-Netzteil  
220-240 V ~ 0/50-60 Hz  
DC 170-280 V  
DALI-steuerbar  
Zwischen Netz- und Steuerleitungen ist eine  
Basisisolierung vorhanden  
BEGA Thermal Control®  
Temporäre thermische Regulierung der  
Leuchtenleistung zum Schutz temperatur-  
empfindlicher Bauteile, ohne die Leuchte  
abzuschalten  
Schutzklasse I  
Schutzart IP 65  
Staubdicht und Schutz gegen Strahlwasser  
Schlagfestigkeit IK10  
Schutz gegen mechanische  
Schläge < 20 Joule  
☞10☞ – Sicherheitszeichen  
CE – Konformitätszeichen  
Gewicht: 7,8 kg  
Dieses Produkt enthält Lichtquellen der  
Energieeffizienzklasse(n) C

### Instructions for use

#### Application

Bollard head with shielded light. Light exit 360°.  
The light is deflected by means of a conical  
reflector onto the surface to be illuminated.

For usage in the modular system bollard range.

#### Product description

Luminaire made of cast aluminium,  
aluminium and stainless steel  
BEGA Unidure® coating technology  
Clear safety glass  
Silicone gasket  
All-side light output 360°  
Suitable for bollard tube ø 265 mm  
Connecting cable X05BQ-F 5 G 1 mm<sup>2</sup>  
Cable length 1,4 m  
LED power supply unit  
220-240 V ~ 0/50-60 Hz  
DC 170-280 V  
DALI-controllable  
Basic insulation is provided between the mains  
and control cables  
BEGA Thermal Control®  
Temporary thermal regulation to protect  
temperature-sensitive components without  
switching off the luminaire  
Safety class I  
Protection class IP 65  
Dust-tight and protection against water jets  
Impact strength IK10  
Protection against mechanical  
impacts < 20 joule  
☞10☞ – Safety mark  
CE – Conformity mark  
Weight: 7.8 kg  
This product contains light sources of energy  
efficiency class(es) C

### Fiche d'utilisation

#### Utilisation

Tête de balise, éclairage défilé.  
Diffusion d'éclairage sur 360°.

La lumière est dirigée sur la surface à éclairer  
par un réflecteur conique.

À utiliser dans le programme de balises  
modulaires.

#### Description du produit

Luminaire fabriqué en fonderie d'aluminium,  
aluminium et acier inoxydable  
Technologie de revêtement BEGA Unidure®  
Verre de sécurité clair  
Joint silicone  
Diffusion circulaire sur 360°  
Approprié pour support de balise ø 265 mm  
Câble de raccordement X05BQ-F 5 G 1 mm<sup>2</sup>  
Longueur de câble 1,4 m  
Bloc d'alimentation LED  
220-240 V ~ 0/50-60 Hz  
DC 170-280 V  
pour pilotage DALI  
Une isolation de base est prévue entre le câble  
de raccordement au réseau et le câble de  
commande  
BEGA Thermal Control®  
Régulation thermique temporaire de la  
puissance des luminaires pour protéger les  
composants sensibles à la température, sans  
pour autant éteindre les luminaires  
Classe de protection I  
Degré de protection IP 65  
Étanche à la poussière et protégé contre les  
jets d'eau  
Résistance aux chocs mécaniques IK10  
Protection contre les chocs  
mécaniques < 20 joules  
☞10☞ – Sigle de sécurité  
CE – Sigle de conformité  
Poids: 7,8 kg  
Ce produit contient des sources lumineuses de  
classe d'efficacité énergétique C

## Überspannungsschutz

Die in der Leuchte verbauten elektronischen Komponenten sind nach DIN EN 61547 gegen Überspannung geschützt.  
Um einen zusätzlichen Schutz z. B. vor Transienten etc. zu erreichen, empfehlen wir separate Überspannungsschutzkomponenten. Sie finden diese auf unserer Website unter [www.bega.com](http://www.bega.com).

## Sicherheit

Für die Installation und für den Betrieb dieser Leuchte sind die nationalen Sicherheitsvorschriften zu beachten.  
Die Montage und Inbetriebnahme darf nur durch eine Elektrofachkraft erfolgen.  
Der Hersteller übernimmt keine Haftung für Schäden, die durch unsachgemäßen Einsatz oder Montage entstehen.  
Werden nachträglich Änderungen an der Leuchte vorgenommen, so gilt derjenige als Hersteller, der diese Änderungen vornimmt.

## Leuchtmittel

Modul-Anschlussleistung	28,1 W
Leuchten-Anschlussleistung	32,4 W
Bemessungstemperatur	$t_a = 25\text{ °C}$
Umgebungstemperatur	$t_{a\text{ max}} = 45\text{ °C}$

## 99 865 K3

Modul-Bezeichnung	LED-0556/830
Farbtemperatur	3000 K
Farbwiedergabeindex	CRI >80
Modul-Lichtstrom	4895 lm
Leuchten-Lichtstrom	2047 lm
Leuchten-Lichtausbeute	63,2 lm/W

## 99 865 K4

Modul-Bezeichnung	LED-0556/840
Farbtemperatur	4000 K
Farbwiedergabeindex	CRI >80
Modul-Lichtstrom	4960 lm
Leuchten-Lichtstrom	2074 lm
Leuchten-Lichtausbeute	64 lm/W

## Montage

Pollerleuchtenkopf in das Pollerleuchtenrohr einsetzen, rechtsherum bis zum Anschlag drehen, ggf. ausrichten und mit seitlicher Innensechskantschraube festsetzen.  
Anschlusskasten öffnen.  
Erdkabel in den Anschlusskasten führen.  
Schutzleiterverbindung herstellen und elektrischen Anschluss vornehmen.  
Leuchtenanschlussleitung durch die Leitungseinführung in den Anschlusskasten führen. Schutzleiterverbindung herstellen und elektrischen Anschluss vornehmen.  
Dabei auf richtige Belegung der Anschlussleitung achten. Den Netzanschluss an der braunen (L), blauen (N) und grün-gelben Ader (⊕) vornehmen.  
Der Anschluss der Steuerleitungen erfolgt über die beiden mit DALI gekennzeichneten Adern weiß-rot (ws-rt) und weiß-schwarz (ws-sw).  
Bei Nichtbelegung dieser Adern wird die Leuchte mit voller Lichtleistung betrieben.  
Anschlusskasten schließen.  
Leuchte in die Montageplatte einsetzen, drehen und mit Schraube festsetzen.

## Reinigung · Pflege

Leuchte regelmäßig mit lösungsmittelfreien Reinigungsmitteln von Schmutz und Ablagerungen säubern.  
Dafür keinen Hochdruckreiniger verwenden.

## Overvoltage protection

The electronic components installed in the luminaire are protected against overvoltage in accordance with DIN EN 61547.  
To achieve an additional protection against e. g. transients, etc. we recommend separate overvoltage protection components. You can find them on our website at [www.bega.com](http://www.bega.com).

## Safety

The installation and operation of this luminaire are subject to national safety regulations. Installation and commissioning may only be carried out by a qualified electrician.  
The manufacturer accepts no liability for damage caused by improper use or installation.  
If subsequent modifications are made to the luminaire, the person responsible for these modifications shall be considered the manufacturer.

## Lamp

Module connected wattage	28.1 W
Luminaire connected wattage	32.4 W
Rated temperature	$t_a = 25\text{ °C}$
Ambient temperature	$t_{a\text{ max}} = 45\text{ °C}$

## 99 865 K3

Module designation	LED-0556/830
Colour temperature	3000 K
Colour rendering index	CRI >80
Module luminous flux	4895 lm
Luminaire luminous flux	2047 lm
Luminaire luminous efficiency	63,2 lm/W

## 99 865 K4

Module designation	LED-0556/840
Colour temperature	4000 K
Colour rendering index	CRI >80
Module luminous flux	4960 lm
Luminaire luminous flux	2074 lm
Luminaire luminous efficiency	64 lm/W

## Installation

Insert bollard head into bollard tube and turn it clockwise as far as it will go, adjust if necessary and fix with lateral hexagon socket head screw. Open the connection box.  
Lead the mains supply cable into the connection box. Make earth conductor connection and electrical connection.  
Lead the luminaire connecting cable through the compression nipple into the connection box. Make earth conductor connection and electrical connection.  
Observe the correct configuration of the connecting cable. Make the mains connection to the brown (L), blue (N) and green-yellow wires (⊕).  
The control cables are connected via the two DALI-labelled wires white-red (wh-rd) and white-black (wh-bl). If these wires are not assigned, the luminaire will work with full light output.  
Close the connection box.  
Place luminaire onto mounting plate, align and fix with screw.

## Cleaning · Maintenance

Clean luminaire regularly with solvent-free cleansers from dirt and deposits.  
Do not use high pressure cleaners.

## Protection contre les surtensions

Les composants électroniques installés dans le luminaire sont protégés contre la surtension conformément à la norme DIN EN 61547.  
Pour obtenir une protection supplémentaire contre la surtension, les tensions transitoires etc., nous proposons des composants de protection séparés. Vous les trouverez sur notre site web [www.bega.com](http://www.bega.com).

## Sécurité

Pour l'installation et l'utilisation de ce luminaire, respecter les normes de sécurité nationales. L'installation et la mise en service ne doivent être effectuées que par un électricien agréé.  
Le fabricant décline toute responsabilité pour tout dommage résultant d'une mise en œuvre ou d'une installation inappropriée du produit.  
Si des modifications sont apportées ultérieurement au luminaire, l'intervenant sera considéré comme étant le fabricant.

## Lampe

Puissance raccordée du module	28,1 W
Puissance raccordée du luminaire	32,4 W
Température de référence	$t_a = 25\text{ °C}$
Température d'ambiance	$t_{a\text{ max}} = 45\text{ °C}$

## 99 865 K3

Désignation du module	LED-0556/830
Température de couleur	3000 K
Indice de rendu des couleurs	CRI >80
Flux lumineux du module	4895 lm
Flux lumineux du luminaire	2047 lm
Rendement lum. d'un luminaire	63,2 lm/W

## 99 865 K4

Désignation du module	LED-0556/840
Température de couleur	4000 K
Indice de rendu des couleurs	CRI >80
Flux lumineux du module	4960 lm
Flux lumineux du luminaire	2074 lm
Rendement lum. d'un luminaire	64 lm/W

## Installation

Installer la tête de la balise dans le support de la balise et tourner vers la droite jusqu'à la butée, ajuster le cas échéant puis fixer avec la vis à six pans creux latérale.  
Ouvrir la boîte de connexion.  
Introduire le câble réseau dans la boîte de connexion à travers l'entrée de câble. Mettre à la terre et procéder au raccordement électrique.  
Introduire le câble de luminaire dans la boîte de connexion à travers le nipple d'étanchéité supérieur. Mettre à la terre et procéder au raccordement électrique.  
Veiller au bon adressage du câble de raccordement. Procéder au raccordement électrique des fils marron (L), bleus (N) et jaune-vert (⊕).  
Le raccordement des lignes de pilotage s'effectue par les deux fils blanc-rouge (ba-rg) et blanc-noir (ba-nr) marqués DALI. Si ces fils ne sont pas raccordés, le luminaire fonctionne à puissance lumineuse maximale.  
Fermer la boîte de connexion.  
Poser le luminaire sur la contre-plaque, tourner et fixer avec la vis.

## Nettoyage · Entretien

Nettoyer régulièrement le luminaire et le débarrasser des dépôts et des souillures.  
Ne pas utiliser de nettoyeur haute pression.

**Bitte beachten Sie:**

Den im Leuchtengehäuse befindlichen  
Trockenmittelbeutel nicht entfernen.  
Er dient zur Aufnahme von Restfeuchtigkeit.

**Please note:**

Do not remove the desiccant bag from the  
luminaire housing.  
It is needed to remove residual moisture.

**Attention :**

Ne pas retirer le sachet de dessiccant présent  
dans l'armature du luminaire.  
Il sert à absorber l'humidité résiduelle.

**Austausch des LED-Moduls**

Die Bezeichnung des LED-Moduls ist auf einem  
Etikett in der Leuchte vermerkt.  
BEGA Ersatzmodule entsprechen in Lichtfarbe  
und Lichtleistung den ursprünglich verbauten  
Modulen.  
Der Austausch kann mit handelsüblichem  
Werkzeug durch qualifizierte Personen erfolgen.  
Anlage spannungsfrei schalten und Leuchte  
öffnen.  
Bitte beachten Sie die Montageanleitung des  
LED-Moduls.  
Dichtungen der Leuchte überprüfen, ggf.  
ersetzen. Ein defektes Glas muss ersetzt  
werden. Leuchte schließen.

**Replacing the LED module**

The designation of the LED module is noted on  
a label in the luminaire.  
The light colour and light output of BEGA  
replacement modules correspond to those of  
the modules originally fitted.  
The module can be replaced by qualified  
persons using standard tools.  
Disconnect the system and open the luminaire.  
Please follow the installation instructions for the  
LED module.  
Inspect and, if necessary, replace the luminaire  
gaskets.  
Defective glass must be replaced.  
Close the luminaire.

**Remplacement du module LED**

La désignation du module LED est inscrite sur  
une étiquette collée dans le luminaire.  
Les modules de rechange BEGA  
correspondent aux modules d'origine en  
termes de couleur de lumière et de flux  
lumineux. Le module LED peut être remplacé  
par une personne qualifiée à l'aide d'outils  
disponibles dans le commerce.  
Travailler hors tension et ouvrir le luminaire.  
Respecter la fiche d'utilisation du module LED.  
Vérifier et remplacer les joints du luminaire le  
cas échéant.  
Un verre endommagé doit être remplacé.  
Fermer le luminaire.

**Ersatzteile**

Ersatzglas	14 001 206
LED-Netzteil	DEV-0365/700
LED-Modul 3000 K	LED-0556/830
LED-Modul 4000 K	LED-0556/840
Reflektor Ring	76 001 432
Reflektor Kegel	76 001 433
Dichtung Gehäuse	83 001 537
Dichtung oben	83 001 538
Dichtung Anschlussgehäuse	83 001 973

**Spares**

Spare glass	14 001 206
LED power supply unit	DEV-0365/700
LED module 3000 K	LED-0556/830
LED module 4000 K	LED-0556/840
Reflector ring	76 001 432
Reflector conical	76 001 433
Gasket housing	83 001 537
Gasket top	83 001 538
Gasket connection housing	83 001 973

**Pièces de rechange**

Verre de rechange	14 001 206
Bloc d'alimentation LED	DEV-0365/700
Module LED 3000 K	LED-0556/830
Module LED 4000 K	LED-0556/840
Réflecteur d'anneau	76 001 432
Réflecteur conique	76 001 433
Joint du boîtier	83 001 537
Joint supérieur	83 001 538
Joint boîtier de raccordement	83 001 973