



Scanner le code QR pour en savoir plus sur cet article sur www.neuco.ch

A C1623.32536.A
noir foncé RAL 9005
LED 16,5 W 1679 lm-h 3000 K
Convertisseur DALI pilotable



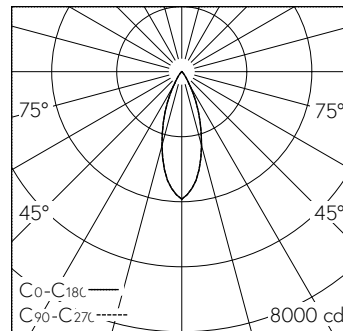
Plafonnier à encastrer avec répartition lumineuse à symétrie de rotation. Indice de protection IP20 Classe de protection II.

à l'état monté. Anneau d'encastrement en aluminium thermolaqué noir RAL 9005. Convertisseur DALI-2. Câble secondaire avec prise intermédiaire pour l'installation préalable du convertisseur. Alimentation sur une borne avec soulagement de traction.

Garantie 5 ans.

Livraison dans trois unités d'emballage.

PUSH, switchDIM et Touch-DIM® ne sont pas pris en charge.



LED 3000 K 16,5 W 1679 lm-h / CIE Flux 98 100 100 98 100 / A81 selon DIN 5040

Caractéristiques techniques

Flux lumineux	1679 lm-h
Puissance de raccordement	16,5 W
Rendement lumineux	102 lm-h/W
Flux lumineux du module	-
Puissance du module	-
Précision des couleurs	SDCM 2
Rendu des couleurs	CRI ≥ 90
Maintien du flux lumineux	L80/B10 à 79'000 h (25 °C)
Température de couleur	3000 K
Classe d'efficacité énergétique	-

Autres informations

Répartition lumineuse	à symétrie de rotation
Angle de demi-valeur	35 ° Flood
Cut-Off	35 °
Luminance BAP ≥ 65 °	≤ 1000 cd/m ²
Évaluation de l'éblouissement UGR, longitudinal	10,5
Évaluation de l'éblouissement UGR, transversal	10,5
Boîtier d'alimentation	externe, compris dans la livraison
Tension de fonctionnement	230 V AC/DC 0 / 50 / 60 Hz
Poids	1,5 kg
Sécurité photobiologique	Groupe de risque 1 (faible risque)
Accessoires	Des accessoires séparés sont disponibles pour ce luminaire. Contactez-nous si vous avez besoin de conseils.

