



Scanner le code QR pour en savoir plus sur cet article sur www.neuco.ch

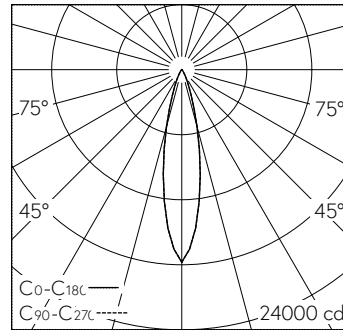
A C1623.52218.A
noir foncé RAL 9005
LED 37 W 3623 lm-h 4000 K
Convertisseur Bluetooth® pilotable

Plafonnier à encastrer avec répartition lumineuse à symétrie de rotation. Indice de protection IP20 Classe de protection II.

à l'état monté. Anneau d'encastrement en aluminium thermolaqué noir RAL 9005. Convertisseur BasicDim Wireless. Câble secondaire avec prise intermédiaire pour l'installation préalable du convertisseur. Alimentation sur une borne avec soulagement de traction.

Garantie 5 ans.

Livraison dans trois unités d'emballage.



LED 4000 K 37 W 3623 lm-h / CIE Flux 99 100 100 99 100 / A81 selon DIN 5040



Caractéristiques techniques

Flux lumineux	3623 lm-h
Puissance de raccordement	37 W
Rendement lumineux	98 lm-h/W
Flux lumineux du module	-
Puissance du module	-
Précision des couleurs	SDCM 2
Rendu des couleurs	CRI ≥ 90
Maintien du flux lumineux	L80/B10 à 73'000 h (25 °C)
Température de couleur	4000 K
Classe d'efficacité énergétique	-

Autres informations

Répartition lumineuse	à symétrie de rotation
Angle de demi-valeur	22 ° Medium
Cut-Off	37 °
Luminance BAP ≥ 65 °	≤ 1000 cd/m ²
Évaluation de l'éblouissement UGR, longitudinal	8,8
Évaluation de l'éblouissement UGR, transversal	8,8
Boîtier d'alimentation	externe, compris dans la livraison
Tension de fonctionnement	230 V AC/DC 0 / 50 / 60 Hz
Poids	1,5 kg
Sécurité photobiologique	Groupe de risque 1 (faible risque)
Accessoires	Des accessoires séparés sont disponibles pour ce luminaire. Contactez-nous si vous avez besoin de conseils.

