



Scanner le code QR pour en savoir plus sur cet article sur www.neuco.ch

A C1623.82416.A
noir foncé RAL 9005
LED 33 W 1950 lm-h TW 2700 – 6500 K
Convertisseur DALI pilotable DT8



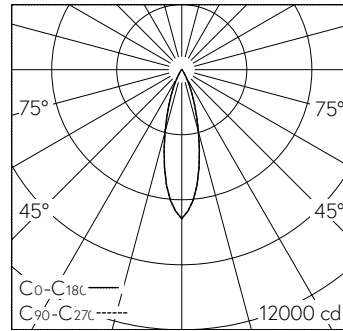
Plafonnier à encastrer avec répartition lumineuse à symétrie de rotation. Indice de protection IP20 Classe de protection II.

à l'état monté. Anneau d'encastrement en aluminium thermolaqué noir RAL 9005. Convertisseur DALI-2. Câble secondaire avec prise intermédiaire pour l'installation préalable du convertisseur. Alimentation sur une borne avec soulagement de traction.

Garantie 5 ans.

Livraison dans trois unités d'emballage.

PUSH, switchDIM et Touch-DIM® ne sont pas pris en charge.



LED 33 W 1950 lm-h / CIE Flux 99 100 100 99 100 / A81 selon DIN 5040

Caractéristiques techniques

| | |
|---------------------------------|-----------------------------|
| Flux lumineux | 1950 lm-h |
| Puissance de raccordement | 33 W |
| Rendement lumineux | 59 lm-h/W |
| Flux lumineux du module | - |
| Puissance du module | - |
| Précision des couleurs | SDCM 3 |
| Rendu des couleurs | CRI ≥ 90 |
| Maintien du flux lumineux | L80/B10 à 86'000 h (25 °C) |
| Température de couleur | Tunable White 2700 – 6500 K |
| Classe d'efficacité énergétique | - |

Autres informations

| | |
|---|---|
| Répartition lumineuse | à symétrie de rotation |
| Angle de demi-valeur | 27 ° Medium Flood |
| Cut-Off | 36 ° |
| Luminance BAP ≥ 65 ° | ≤ 1000 cd/m ² |
| Évaluation de l'éblouissement UGR, longitudinal | 7,7 |
| Évaluation de l'éblouissement UGR, transversal | 7,7 |
| Boîtier d'alimentation | externe, compris dans la livraison |
| Tension de fonctionnement | 230 V AC/DC 0 / 50 / 60 Hz |
| Poids | 1,6 kg |
| Sécurité photobiologique | Groupe de risque 1 (faible risque) |
| Accessoires | Des accessoires séparés sont disponibles pour ce luminaire. Contactez-nous si vous avez besoin de conseils. |

