

Scanner le code QR pour en savoir plus sur cet article sur www.neuco.ch

A L56 4056.C
aluminium

Lumière directe
LED 1278 lm-h 4000 K
Convertisseur DALI pilotable

Lumière indirecte
LED 3872 lm-h 4000 K
Convertisseur DALI pilotable



Applique avec sortie de lumière directe/indirecte.
Indice de protection IP20
Classe de protection I.

Conforme au standard Minergie,
Rayonnement direct 25%.
LED blanc neutre, CRI \geq 80.
Convertisseur DALI.

Boîtier avec châssis support en aluminium, chimiquement opacifiée et anodisé mat.

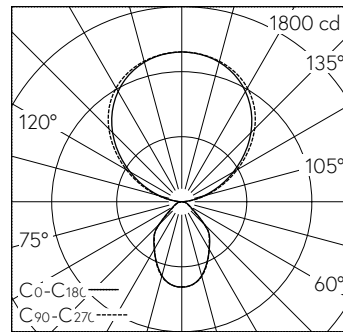
Direct: Optique microprismatique conique (CDP) assurant à la fois un défilement anti éblouissement efficace et l'optimisation du rendement, affleurant.

Indirect: Panneau insert PMMA opale, résistant aux UV comme protection en platines LED.

Câblage interne sans halogène.
Fixation sans espacement (accrochage sur structure murale) par dispositif de réglage excentrique et de centrage.
Bornier 5x 1,5².

Garantie 5 ans.

PUSH, switchDIM et Touch-DIM® ne sont pas pris en charge.



LED 4000 K 35,2 W 5150 lm-h / CIE Flux 67 90 97 25 100 / D63 selon DIN 5040

Caractéristiques techniques

Flux lumineux	5150 lm-h
Puissance de raccordement	35,2 W
Rendement lumineux	146 lm-h/W
Flux lumineux du module	-
Puissance du module	-
Précision des couleurs	SDCM 3
Rendu des couleurs	CRI \geq 80
Maintien du flux lumineux	L90/B10 à 50'000 h (25 °C)
Température de couleur	4000 K
Classe d'efficacité énergétique	-

Autres informations

Sortie de lumière	directe/indirecte
Température de couleur	4000 K (lumière directe) 4000 K (lumière indirecte)
Rendu des couleurs	CRI \geq 80 (lumière directe) CRI \geq 80 (lumière indirecte)
Précision des couleurs	SDCM 3 (lumière directe) SDCM 3 (lumière indirecte)
Composante de lumière directe	25 %
Composante de lumière indirecte	75 %
Luminance BAP \geq 65 °	\leq 3000 cd/m ²
Évaluation de l'éblouissement UGR, longitudinal	11,4
Évaluation de l'éblouissement UGR, transversal	11,4
Tension de fonctionnement	230 V AC/DC 0 / 50 / 60 Hz
Poids	3,2 kg
Sécurité photobiologique	Groupe libre (sans risque)

