

Scanner le code QR pour en savoir plus sur cet article sur www.neuco.ch

A L63 5536.B
aluminium
LED 48 W 4704 lm-h 3000 K
Convertisseur DALI pilotable

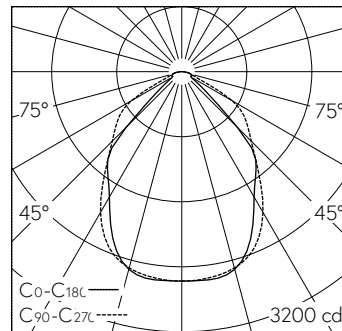


IP20

Plafonnier apparent avec sortie de lumière directe.
Indice de protection IP20
Classe de protection I.

Boîtier avec châssis support, aluminium naturel éloxé mat.
LED blanc chaud, CRI \geq 80.
Convertisseur DALI.
Uniformité des couleurs 3-step (initial) MacAdams.
Microprismatique longitudinal insérés (LDP) assurant à la fois un défilement anti éblouissement efficace et l'optimisation du rendement, affleurant.
Film diffuseur déposer pour homogénéité optimale le surface lumineux.
Câblage interne sans halogènes.
Borniers 2x 3x 1,5² avec arrêt de câble.

Garantie 5 ans.



LED 3000 K 48 W 4704 lm-h / CIE Flux 66 91 98 100 100 / A60 selon DIN 5040

Caractéristiques techniques

Flux lumineux	4704 lm-h
Puissance de raccordement	48 W
Rendement lumineux	98 lm-h/W
Flux lumineux du module	-
Puissance du module	-
Précision des couleurs	SDCM 3
Rendu des couleurs	CRI \geq 80
Maintien du flux lumineux	L80/B10 à 60'000 h (25 °C)
Température de couleur	3000 K
Classe d'efficacité énergétique	-

Autres informations

Sortie de lumière	directe
Angle de demi-valeur	43 ° Flood
Luminance BAP \geq 65 °	\leq 2500 cd/m ²
Évaluation de l'éblouissement UGR, longitudinal	18,7
Évaluation de l'éblouissement UGR, transversal	15,7
Tension de fonctionnement	230 V AC/DC 0 / 50 / 60 Hz
Température de service	10 – 35 °C
Poids	9,7 kg

