

Scanner le code QR pour en savoir plus sur cet article sur www.neuco.ch

A L63 5736.B
aluminium
LED 47 W 5117 lm-h 3000 K
Convertisseur DALI pilotable

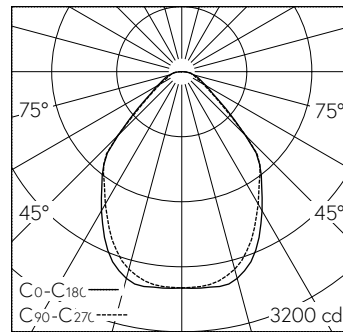


Plafonnier apparent avec sortie de lumière directe.
Indice de protection IP20
Classe de protection I.

Boîtier avec châssis support, aluminium naturel éloxé mat.
LED blanc chaud, CRI≥80.
Convertisseur DALI.
Uniformité des couleurs 3-step (initial MacAdams).
Cône microprismatique insérés (CDP) assurant à la fois un défilement anti-éblouissement efficace et l'optimisation du rendement, affleurant.
Film diffuseur déposé pour homogénéité optimale le surface lumineux.
Câblage interne sans halogènes.
Borniers 2x 3x 1.5² avec arrêt de câble.

Garantie 5 ans.

PUSH, switchDIM et Touch-DIM® ne sont pas pris en charge.



h [m]	Co-C180 D [m] 86°	C90-C270 D [m] 86°	E (0°)
2	3.73	3.73	665
4	7.46	7.46	166
6	11.19	11.19	74
8	14.92	14.92	42
10	18.65	18.65	27

LED 3000 K 47 W 5117 lm-h 86°/86° / CIE Flux 67 90 97 100 100 / A60 selon DIN 5...

Caractéristiques techniques

Flux lumineux	5117 lm-h
Puissance de raccordement	47 W
Rendement lumineux	109 lm-h/W
Flux lumineux du module	-
Puissance du module	-
Précision des couleurs	SDCM 3
Rendu des couleurs	CRI ≥ 80
Maintien du flux lumineux	L80/B10 à 60'000 h (25 °C)
Température de couleur	3000 K
Classe d'efficacité énergétique	-

Autres informations

Sortie de lumière	directe
Angle de demi-valeur	43 ° Flood
Luminance BAP ≥ 65 °	≤ 2500 cd/m ²
Évaluation de l'éblouissement UGR, longitudinal	17,4
Évaluation de l'éblouissement UGR, transversal	17,3
Tension de fonctionnement	230 V AC/DC 0 / 50 / 60 Hz
Poids	9,7 kg

