

Scanner le code QR pour en savoir plus sur cet article sur www.neuco.ch

A L73 4736.B
aluminium

Lumière directe
LED 3966 lm-h 3000 K
Convertisseur DALI pilotable

Lumière indirecte
LED 2931 lm-h 3000 K
Convertisseur DALI pilotable



Suspension avec sortie de lumière directe/indirecte.
Indice de protection IP20
Classe de protection I.

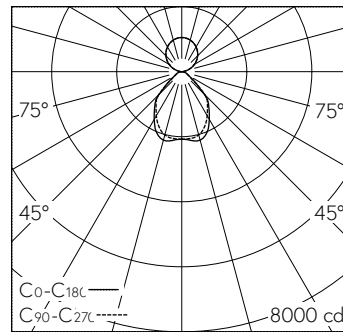
Rayonnement direct 58%.
Boîtier et Châssis, aluminium extrudé et éloxé naturel.
LED blanc chaud. CRI ≥ 80.
Uniformité des couleurs < 3-step macadams.
Convertisseur DALI.

Direct: Cône microprismatique insérés (CDP) assurant à la fois un défilement anti-éblouissement efficace et l'optimisation du rendement, affleurant.

Indirect: Panneau insert PMMA opale, résistant aux UV.
Câblage interne sans halogènes.
2 borniers 3x 1.5² avec arrêt de traction.

Sans accessoires suspendu.

Garantie 5 ans.



LED 3000 K 60 W 6897 lm-h / CIE Flux 67 91 98 58 100 / C63 selon DIN 5040

Caractéristiques techniques

Flux lumineux	6897 lm-h
Puissance de raccordement	60 W
Rendement lumineux	115 lm-h/W
Flux lumineux du module	-
Puissance du module	-
Précision des couleurs	SDCM 3
Rendu des couleurs	CRI ≥ 80
Maintien du flux lumineux	L80/F10 à 50'000 h (25 °C)
Température de couleur	3000 K
Classe d'efficacité énergétique	-

Autres informations

Sortie de lumière	directe/indirecte
Température de couleur	3000 K (lumière directe) 3000 K (lumière indirecte)
Rendu des couleurs	CRI ≥ 80 (lumière directe) CRI ≥ 80 (lumière indirecte)
Précision des couleurs	SDCM 3 (lumière directe) SDCM 3 (lumière indirecte)
Angle de demi-valeur	44 ° Flood (lumière directe)
Luminance BAP ≥ 65 °	≤ 2500 cd/m ²
Tension de fonctionnement	230 V AC/DC 0 / 50 / 60 Hz
Température de service	10 – 35 °C
Poids	7 kg
Accessoires	Des accessoires séparés sont disponibles pour ce luminaire. Contactez-nous si vous avez besoin de conseils.

