

Scanner le code QR pour en savoir plus sur cet article sur www.neuco.ch

A P1100 14066.B
LED 9 W 506 lm-h 4000 K
Convertisseur DALI pilotable



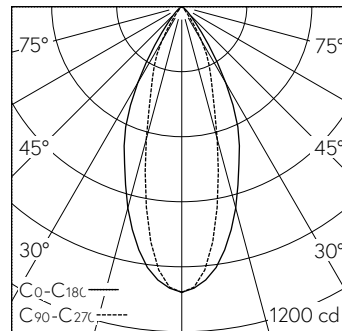
Downlight avec répartition lumineuse elliptique.
Indice de protection IP20
Classe de protection II.

Platine LED COB, blanc neutre, CRI ≥ 95, avec dissipateur en alu, pelli- culé noir.
Uniformité des couleurs, 2 unités Ma- cAdams.
Collimateur PMMA pour déviation du faisceau au delà de l'angle de réfrac- tion et protection contre le contact le LED. Cut-Off 28°.

Cône anti-éblouissement Darklight en matière synthétique, sans rebord, alu- minium poli brillant, vernis de protec- tion résistant aux éraflures et incolore. Précablé avec fiche intermédiaire, L500.
Convertisseur DALI-2, 225mA à cou- rant constant.
Bornier 2x 1,5² avec arrêt de traction. Sans cadre d'encastrement.

Garantie 5 ans.

Livraison dans deux unités d'emballage.
Le diamètre de la découpe au plafond dépend des accessoires d'encastrement utilisés.



h [m]	C0-C180 D [m] 48°	C90-C270 D [m] 30°	E (0°)
1	0.89	0.54	1054
2	1.78	1.07	264
3	2.67	1.61	117
4	3.56	2.14	66
5	4.45	2.68	42

LED 4000 K 9 W 506 lm-h 48°/30° / CIE Flux 97 100 100 100 100 / A80 selon DIN 5...

Caractéristiques techniques

Flux lumineux	506 lm-h
Puissance de raccordement	9 W
Rendement lumineux	56 lm-h/W
Flux lumineux du module	-
Puissance du module	-
Précision des couleurs	SDCM 2
Rendu des couleurs	CRI ≥ 95
Maintien du flux lumineux	L80/B10 à 90'000 h (25 °C)
Température de couleur	4000 K
Classe d'efficacité énergétique	-

Autres informations

Plage de variation	100 – 1 %
Répartition lumineuse	elliptique
Angle de demi-valeur	29 ° / 47 ° Oval Flood
Cut-Off	28 °
Luminance BAP ≥ 65 °	≤ 1000 cd/m ²
Évaluation de l'éblouissement UGR, longitudinal	17,1
Évaluation de l'éblouissement UGR, transversal	11,7
Tension de fonctionnement	230 V AC/DC 0 / 50 / 60 Hz
Température de service	10 – 30 °C
Poids	0,2 kg
Sécurité photobiologique	Groupe libre (sans risque)
Accessoires	Des accessoires séparés sont disponibles pour ce luminaire. Contactez-nous si vous avez besoin de conseils.

