

Scanner le code QR pour en savoir plus sur cet article sur www.neuco.ch

A P1100 33051.D
LED 10,7 W 761 lm-h 3000 K
Convertisseur commutable on/off



 **IP20**

Downlight avec répartition lumineuse à symétrie de rotation.
Indice de protection IP20
Classe de protection II.

Platine LED COB, blanc chaud, CRI ≥ 95, avec dissipateur en alu, pelli- culé noir.
Uniformité des couleurs, 2 unités MacAdams.

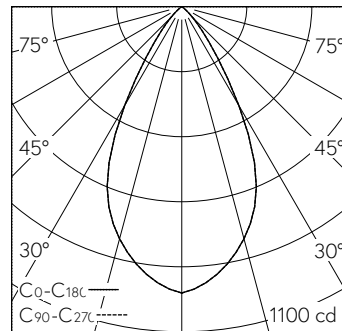
Optique avec lentille attachement et divergente.
Cache de fermeture pour réduire la diffusion dans le faux-plafond produit par le réflecteur LED et Light Engine.
Cut-Off 30°.

Cône anti-éblouissement Darklight en matière synthétique, sans rebord, aluminium poli brillant, vernis de protection résistant aux éraflures et incolore.
Précablé avec fiche intermédiaire, L500.

Convertisseur on/off, 250mA.
Bornier 2x 1,5² avec arrêt de traction.
Sans anneau d'encastrement.

Garantie 5 ans.

Livraison dans deux unités d'emballage.
Le diamètre de la découpe au plafond dépend des accessoires d'encastrement utilisés.



h [m]	D [m] 56°	E (0°)
1	1.06	969
2	2.13	242
3	3.19	108
4	4.25	61
5	5.32	39

LED 3000 K 10,7 W 761 lm-h 56° / CIE Flux 95 100 100 100 100 / A80 selon DIN 5040

Caractéristiques techniques

Flux lumineux	761 lm-h
Puissance de raccordement	10,7 W
Rendement lumineux	71 lm-h/W
Flux lumineux du module	-
Puissance du module	-
Précision des couleurs	SDCM 2
Rendu des couleurs	CRI ≥ 95
Maintien du flux lumineux	L80/B10 à 90'000 h (25 °C)
Température de couleur	3000 K
Classe d'efficacité énergétique	-

Autres informations

Répartition lumineuse	à symétrie de rotation
Angle de demi-valeur	55 ° Wide Flood
Cut-Off	30 °
Luminance BAP ≥ 65 °	≤ 1000 cd/m ²
Évaluation de l'éblouissement UGR, longitudinal	15,7
Évaluation de l'éblouissement UGR, transversal	15,7
Boîtier d'alimentation	externe, compris dans la livraison
Tension de fonctionnement	230 V AC/DC 0 / 50 / 60 Hz
Poids	0,3 kg
Sécurité photobiologique	Groupe libre (sans risque)
Accessoires	Des accessoires séparés sont disponibles pour ce luminaire. Contactez-nous si vous avez besoin de conseils.

