

Scanner le code QR pour en savoir plus sur cet article sur www.neuco.ch

A P1200 19026.B
LED 8 W 350 lm-h 1800 – 2700 K
Convertisseur DALI pilotable



 **IP20**

Downlight avec répartition lumineuse symétrique.
Indice de protection IP20
Classe de protection II.

Platine LED COB chaud réglable, CRI≥95, avec dissipateur en alu, pelli- culé noir.
Variation linéaire et régulière de 100 à 1% avec adaptation automatique de la température de couleur pour les variations comprises entre 2700 et 1800K. Uniformité des couleurs, 3 unités MacAdams.

Collimateur PMMA pour déviation du faisceau au delà de l'angle de réfraction et protection contre le contact le LED. Cut-Off 28°.

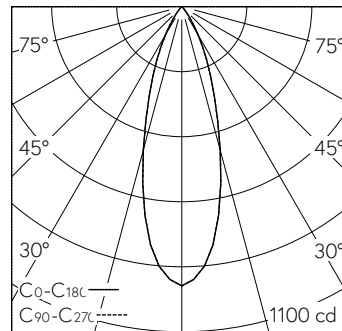
Cône anti-éblouissement Darklight en matière synthétique, sans rebord, aluminium poli brillant, vernis de protection résistant aux éraflures et incolore. Précablé avec fiche intermédiaire, L500.

Convertisseur DALI-2, 350mA à courant constant.
Bornier 2x 1,5² avec arrêt de traction.
Anneau d'encastrement en matière synthétique, blanc trafic (RAL 9016), pour plafonds à découpe.
Fixation par ressort d'écartement pour épaisseur de plafond 1 à 15mm.

Garantie 5 ans.

Livraison dans deux unités d'emballage.

PUSH, switchDIM et Touch-DIM® ne sont pas pris en charge.



| h [m] | D [m] 32° | E (0°) |
|-------|-----------|--------|
| 1 | 0.57 | 945 |
| 2 | 1.15 | 236 |
| 3 | 1.72 | 105 |
| 4 | 2.29 | 59 |
| 5 | 2.87 | 38 |

LED 2700 K 8 W 350 lm-h 32° / CIE Flux 99 100 100 100 100 / A80 selon DIN 5040

Caractéristiques techniques

| | |
|---------------------------------|----------------------------|
| Flux lumineux | 350 lm-h |
| Puissance de raccordement | 8 W |
| Rendement lumineux | 44 lm-h/W |
| Flux lumineux du module | - |
| Puissance du module | - |
| Précision des couleurs | SDCM 3 |
| Rendu des couleurs | CRI ≥ 95 |
| Maintien du flux lumineux | L80/B10 à 70'000 h (25 °C) |
| Température de couleur | 1800 – 2700 K |
| Classe d'efficacité énergétique | - |

Autres informations

| | |
|---|---|
| Plage de variation | 100 – 1 % |
| Répartition lumineuse | symétrique |
| Angle de demi-valeur | 31 ° Medium Flood |
| Cut-Off | 28 ° |
| Luminance BAP ≥ 65 ° | ≤ 1000 cd/m ² |
| Évaluation de l'éblouissement UGR, longitudinal | 10,7 |
| Évaluation de l'éblouissement UGR, transversal | 10,7 |
| Tension de fonctionnement | 230 V AC/DC 0 / 50 / 60 Hz |
| Température de service | 10 – 30 °C |
| Poids | 0,2 kg |
| Sécurité photobiologique | Groupe libre (sans risque) |
| Accessoires | Des accessoires séparés sont disponibles pour ce luminaire. Contactez-nous si vous avez besoin de conseils. |

