

Scanner le code QR pour en savoir plus sur cet article sur [www.neuco.ch](http://www.neuco.ch)

**A P1200 23046.B**  
LED 13,7 W 1202 lm-h 3000 K  
Convertisseur DALI pilotable



**IP20**

Downlight avec répartition lumineuse à symétrie de rotation. Indice de protection IP20 Classe de protection II.

Platine LED COB, blanc chaud, CRI ≥ 95, avec dissipateur en alu, pelli- culé noir. Uniformité des couleurs, 2 unités MacAdams.

Collimateur PMMA pour déviation du faisceau au delà de l'angle de réfraction et protection contre le contact le LED. Cut-Off 28°.

Cône anti-éblouissement Darklight en matière synthétique, sans rebord, aluminium poli brillant, vernis de protection résistant aux éraflures et incolore. Précablé avec fiche intermédiaire, L500.

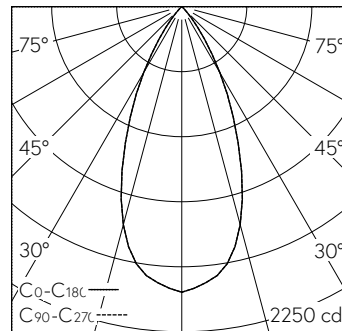
Convertisseur DALI-2, 350mA à courant constant.

Bornier 2x 1,5<sup>2</sup> avec arrêt de traction. Anneau d'encastrement en matière synthétique, blanc trafic (RAL 9016), pour plafonds à découpe. Fixation par ressort d'écartement pour épaisseur de plafond 1 à 15mm.

Garantie 5 ans.

Livraison dans deux unités d'emballage.

PUSH, switchDIM et Touch-DIM® ne sont pas pris en charge.



h [m]	D [m] 46°	E (0°)
1	0.85	1976
2	1.70	494
3	2.55	220
4	3.40	124
5	4.24	79

LED 3000 K 13,7 W 1202 lm-h 46° / CIE Flux 98 100 100 100 100 / A80 selon DIN 5...

**Caractéristiques techniques**

Flux lumineux	1202 lm-h
Puissance de raccordement	13,7 W
Rendement lumineux	88 lm-h/W
Flux lumineux du module	-
Puissance du module	-
Précision des couleurs	SDCM 2
Rendu des couleurs	CRI ≥ 95
Maintien du flux lumineux	L80/B10 à 60'000 h (25 °C)
Température de couleur	3000 K
Classe d'efficacité énergétique	-

**Autres informations**

Plage de variation	100 – 1 %
Répartition lumineuse	à symétrie de rotation
Angle de demi-valeur	46 ° Wide Flood
Cut-Off	28 °
Luminance BAP ≥ 65 °	≤ 1000 cd/m <sup>2</sup>
Évaluation de l'éblouissement UGR, longitudinal	17,7
Évaluation de l'éblouissement UGR, transversal	17,7
Tension de fonctionnement	230 V AC 50 / 60 Hz
Température de service	10 – 30 °C
Poids	0,3 kg
Sécurité photobiologique	Groupe libre (sans risque)
Accessoires	Des accessoires séparés sont disponibles pour ce luminaire. Contactez-nous si vous avez besoin de conseils.

