

Scanner le code QR pour en savoir plus sur cet article sur www.neuco.ch

A P1200 43016.D
LED 17,6 W 568 lm-h 3000 K
Convertisseur DALI pilotable



 **IP20**

Downlight avec répartition lumineuse à symétrie de rotation. Indice de protection IP20, IP54 avec verre de protection séparé Classe de protection II.

Platine LED COB, blanc chaud, CRI≥95, avec dissipateur en alu, peigné noir. Uniformité des couleurs, 2 unités MacAdams.

Optique avec lentille attachement et divergente. Lentille convexe pour une diffusion de lumière très intensive de mise en valeur.

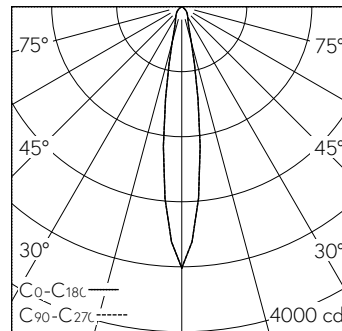
Cache de fermeture pour réduire la diffusion dans le faux-plafond produit par le réflecteur LED et Light Engine. Cut-Off 30°.

Cône anti-éblouissement Darklight en matière synthétique, sans rebord, aluminium poli brillant, vernis de protection résistant aux éraflures et incolore. Précablé avec fiche intermédiaire, L500.

Convertisseur DALI, 450mA. Bornier 4x 1,5² avec arrêt de traction. Anneau d'encastrement en matière synthétique, blanc trafic (RAL 9016), pour plafonds à découpe. Fixation par ressort d'écartement pour épaisseur de plafond 1 à 28mm.

Garantie 5 ans.

Livraison dans deux unités d'emballage.



h [m]	D [m] 16.0°	E (0°)
2	0.56	804
4	1.12	201
6	1.69	89
8	2.25	50
10	2.81	32

LED 3000 K 17,6 W 568 lm-h 16.0° / CIE Flux 87 100 100 100 / A80 selon DIN 5...

Caractéristiques techniques

Flux lumineux	568 lm-h
Puissance de raccordement	17,6 W
Rendement lumineux	32 lm-h/W
Flux lumineux du module	-
Puissance du module	-
Précision des couleurs	SDCM 2
Rendu des couleurs	CRI ≥ 95
Maintien du flux lumineux	L80/B10 à 60'000 h (25 °C)
Température de couleur	3000 K
Classe d'efficacité énergétique	-

Autres informations

Répartition lumineuse	à symétrie de rotation
Angle de demi-valeur	16 ° Spot
Cut-Off	30 °
Luminance BAP ≥ 65 °	≤ 1000 cd/m ²
Évaluation de l'éblouissement UGR, longitudinal	16,4
Évaluation de l'éblouissement UGR, transversal	16,4
Boîtier d'alimentation	externe, compris dans la livraison
Tension de fonctionnement	230 V AC/DC 0 / 50 / 60 Hz
Poids	0,6 kg
Sécurité photobiologique	Groupe libre (sans risque)
Accessoires	Des accessoires séparés sont disponibles pour ce luminaire. Contactez-nous si vous avez besoin de conseils.

