

Scanner le code QR pour en savoir plus sur cet article sur [www.neuco.ch](http://www.neuco.ch)

**A P2100 29026.B**  
LED 14 W 692 lm-h 1800 – 2700 K  
Convertisseur DALI pilotable



**IP20**

Spot avec répartition lumineuse à symétrie de rotation.  
Indice de protection IP20  
Classe de protection II.

Platine LED COB chaud réglable, CRI ≥ 95, avec dissipateur en alu, pelli-culé noir.  
Variation linéaire et régulière de 100 à 1% avec adaptation automatique de la température de couleur pour les variations comprises entre 2700 et 1800K. Uniformité des couleurs, 3 unités MacAdams.

Inclinable de 0-25° coulissante dans le guide, rotatif à 360°.  
Collimateur PMMA pour déviation du faisceau au delà de l'angle de réfraction et protection contre le contact le LED. Cut-Off 28°.

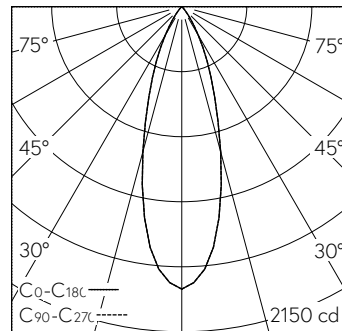
Cône anti-éblouissement Darklight en matière synthétique, sans rebord, aluminium poli brillant, vernis de protection résistant aux éraflures et incolore. Précablé avec fiche intermédiaire, L500.

Convertisseur DALI-2, 350mA à courant constant.  
Bornier 2x 1,5<sup>2</sup> avec arrêt de traction. Sans cadre d'encastrement.

Garantie 5 ans.

Livraison dans deux unités d'emballage.

Le diamètre de la découpe au plafond dépend des accessoires d'encastrement utilisés.



h [m]	D [m] 32°	E (0°)
1	0.57	1868
2	1.15	467
3	1.72	208
4	2.29	117
5	2.87	75

LED 2700 K 14 W 692 lm-h 32° / CIE Flux 99 100 100 100 100 / A80 selon DIN 5040

**Caractéristiques techniques**

Flux lumineux	692 lm-h
Puissance de raccordement	14 W
Rendement lumineux	49 lm-h/W
Flux lumineux du module	-
Puissance du module	-
Précision des couleurs	SDCM 3
Rendu des couleurs	CRI ≥ 95
Maintien du flux lumineux	L80/B10 à 70'000 h (25 °C)
Température de couleur	1800 – 2700 K
Classe d'efficacité énergétique	-

**Autres informations**

Plage de variation	100 – 1 %
Répartition lumineuse	à symétrie de rotation
Angle de demi-valeur	31 ° Medium Flood
Cut-Off	28 °
Luminance BAP ≥ 65 °	≤ 1000 cd/m <sup>2</sup>
Évaluation de l'éblouissement UGR, longitudinal	10,7
Évaluation de l'éblouissement UGR, transversal	10,7
Tension de fonctionnement	230 V AC/DC 0 / 50 / 60 Hz
Température de service	10 – 30 °C
Poids	0,3 kg
Sécurité photobiologique	Groupe libre (sans risque)
Accessoires	Des accessoires séparés sont disponibles pour ce luminaire. Contactez-nous si vous avez besoin de conseils.

