

Scanner le code QR pour en savoir plus sur cet article sur [www.neuco.ch](http://www.neuco.ch)

**A P2100 33051.D**  
LED 10,7 W 761 lm-h 3000 K  
Convertisseur commutable on/off



**IP20**

Spot avec répartition lumineuse à symétrie de rotation.  
Indice de protection IP20  
Classe de protection II.

Platine LED COB, blanc chaud, CRI ≥ 95, avec dissipateur en alu, pelli- culé noir.  
Uniformité des couleurs, 2 unités MacAdams.

Optique avec lentille attachement et divergente.  
Inclinable de 0-35° coulissante dans le guide, rotatif à 360°.  
Cache de fermeture pour réduire la diffusion dans le faux-plafond produit par le réflecteur LED et Light Engine.  
Cut-Off 30°.

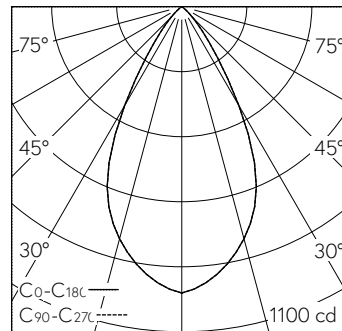
Cône anti-éblouissement Darklight en matière synthétique, sans rebord, aluminium poli brillant, vernis de protection résistant aux éraflures et incolore.  
Précablé avec fiche intermédiaire, L500.

Convertisseur on/off, 250mA.  
Bornier 2x 1,5<sup>2</sup> avec arrêt de traction.  
Sans anneau d'encastrement.

Garantie 5 ans.

Livraison dans deux unités d'emballage.

Le diamètre de la découpe au plafond dépend des accessoires d'encastrement utilisés.



| h [m] | D [m] 56° | E (0°) |
|-------|-----------|--------|
| 1     | 1.06      | 969    |
| 2     | 2.13      | 242    |
| 3     | 3.19      | 108    |
| 4     | 4.25      | 61     |
| 5     | 5.32      | 39     |

LED 3000 K 10,7 W 761 lm-h 56° / CIE Flux 95 100 100 100 100 / A80 selon DIN 5040

**Caractéristiques techniques**

|                                 |                            |
|---------------------------------|----------------------------|
| Flux lumineux                   | 761 lm-h                   |
| Puissance de raccordement       | 10,7 W                     |
| Rendement lumineux              | 71 lm-h/W                  |
| Flux lumineux du module         | -                          |
| Puissance du module             | -                          |
| Précision des couleurs          | SDCM 2                     |
| Rendu des couleurs              | CRI ≥ 95                   |
| Maintien du flux lumineux       | L80/B10 à 90'000 h (25 °C) |
| Température de couleur          | 3000 K                     |
| Classe d'efficacité énergétique | -                          |

**Autres informations**

|                                                 |                                                                                                                |
|-------------------------------------------------|----------------------------------------------------------------------------------------------------------------|
| Répartition lumineuse                           | à symétrie de rotation                                                                                         |
| Angle de demi-valeur                            | 55 ° Wide Flood                                                                                                |
| Cut-Off                                         | 30 °                                                                                                           |
| Luminance BAP ≥ 65 °                            | ≤ 1000 cd/m <sup>2</sup>                                                                                       |
| Évaluation de l'éblouissement UGR, longitudinal | 15,7                                                                                                           |
| Évaluation de l'éblouissement UGR, transversal  | 15,7                                                                                                           |
| Boîtier d'alimentation                          | externe, compris dans la livraison                                                                             |
| Tension de fonctionnement                       | 230 V AC/DC 0 / 50 / 60 Hz                                                                                     |
| Poids                                           | 0,3 kg                                                                                                         |
| Sécurité photobiologique                        | Groupe libre (sans risque)                                                                                     |
| Accessoires                                     | Des accessoires séparés sont disponibles pour ce luminaire.<br>Contactez-nous si vous avez besoin de conseils. |

