

Scanner le code QR pour en savoir plus sur cet article sur [www.neuco.ch](http://www.neuco.ch)

**A P2100 43026.D**  
LED 17,6 W 1361 lm-h 3000 K  
Convertisseur DALI pilotable



 **IP20**

Spot avec répartition lumineuse à symétrie de rotation.  
Indice de protection IP20  
Classe de protection II.

Platine LED COB, blanc chaud, CRI ≥ 95, avec dissipateur en alu, pelli- culé noir.  
Uniformité des couleurs, 2 unités MacAdams.

Optique avec lentille attachement et divergente.  
Inclinable de 0-35° coulissante dans le guide, rotatif à 360°.

Cache de fermeture pour réduire la diffusion dans le faux-plafond produit par le réflecteur LED et Light Engine.  
Cut-Off 30°.

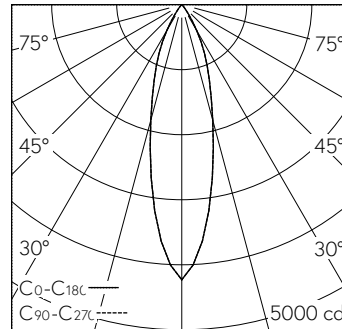
Cône anti-éblouissement Darklight en matière synthétique, sans rebord, aluminium poli brillant, vernis de protection résistant aux éraflures et incolore.  
Précablé avec fiche intermédiaire, L500.

Convertisseur DALI, 450mA.  
Bornier 4x 1,5<sup>2</sup> avec arrêt de traction.  
Sans anneau d'encastrement.

Garantie 5 ans.

Livraison dans deux unités d'emballage.

Le diamètre de la découpe au plafond dépend des accessoires d'encastrement utilisés.



| h [m] | D [m] 26° | E (0°) |
|-------|-----------|--------|
| 2     | 0.92      | 1058   |
| 4     | 1.85      | 264    |
| 6     | 2.77      | 118    |
| 8     | 3.69      | 66     |
| 10    | 4.62      | 42     |

LED 3000 K 17,6 W 1361 lm-h 26° / CIE Flux 99 100 100 100 100 / A80 selon DIN 5040

**Caractéristiques techniques**

|                                 |                            |
|---------------------------------|----------------------------|
| Flux lumineux                   | 1361 lm-h                  |
| Puissance de raccordement       | 17,6 W                     |
| Rendement lumineux              | 77 lm-h/W                  |
| Flux lumineux du module         | -                          |
| Puissance du module             | -                          |
| Précision des couleurs          | SDCM 2                     |
| Rendu des couleurs              | CRI ≥ 95                   |
| Maintien du flux lumineux       | L80/B10 à 60'000 h (25 °C) |
| Température de couleur          | 3000 K                     |
| Classe d'efficacité énergétique | -                          |

**Autres informations**

|   |  |
|---|--|
| Répartition lumineuse                           | à symétrie de rotation   |
| Angle de demi-valeur                            | 26 ° Medium  |
| Cut-Off   | 30 °   |
| Luminance BAP ≥ 65 °                            | ≤ 1000 cd/m <sup>2</sup>   |
| Évaluation de l'éblouissement UGR, longitudinal | 12,7   |
| Évaluation de l'éblouissement UGR, transversal  | 12,7   |
| Boîtier d'alimentation                          | externe, compris dans la livraison   |
| Tension de fonctionnement                       | 230 V AC/DC 0 / 50 / 60 Hz   |
| Poids   | 0,4 kg   |
| Sécurité photobiologique                        | Groupe libre (sans risque)   |
| Accessoires                                     | Des accessoires séparés sont disponibles pour ce luminaire.<br>Contactez-nous si vous avez besoin de conseils. |

