

Scanner le code QR pour en savoir plus sur cet article sur www.neuco.ch

A P2100 49056.D
LED 19 W 954 lm-h 1800 – 2700 K
Convertisseur DALI pilotable



 **IP20**

Spot avec répartition lumineuse à symétrie de rotation.
Indice de protection IP20
Classe de protection II.

Platine LED COB chaud réglable, CRI≥95, avec dissipateur en alu, pelliculé noir.
Variation linéaire et régulière de 100 à 1% avec adaptation automatique de la température de couleur pour les variations comprises entre 2700 et 1800K. Uniformité des couleurs, 3 unités MacAdams.

Optique avec réflecteur primaire et lentille pour mixage des couleurs, diffus.
Inclinable de 0-35° coulissante dans le guide, rotatif à 360°.

Cache de fermeture pour réduire la diffusion et l'empêchement la vue en le faux-plafond. Cut-Off 30°.

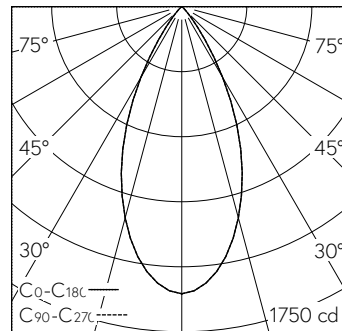
Cône anti-éblouissement Darklight en matière synthétique, sans rebord, aluminium poli brillant, vernis de protection résistant aux éraflures et incolore. Précablé avec fiche intermédiaire, L500.

Convertisseur DALI, 450mA.
Bornier 4x 1,5² avec arrêt de traction.
Sans anneau d'encastrement.

Garantie 5 ans.

Livraison dans deux unités d'emballage.

Le diamètre de la découpe au plafond dépend des accessoires d'encastrement utilisés.



h [m]	D [m] 48°	E (0°)
1	0.89	1545
2	1.78	386
3	2.67	172
4	3.56	97
5	4.45	62

LED 2700 K 19 W 954 lm-h 48° / CIE Flux 98 100 100 100 100 / A80 selon DIN 5040

Caractéristiques techniques

Flux lumineux	954 lm-h
Puissance de raccordement	19 W
Rendement lumineux	50 lm-h/W
Flux lumineux du module	-
Puissance du module	-
Précision des couleurs	SDCM 3
Rendu des couleurs	CRI ≥ 95
Maintien du flux lumineux	L80/B10/F10 à 50'000 h (25 °C)
Température de couleur	1800 – 2700 K
Classe d'efficacité énergétique	-

Autres informations

Plage de variation	100 – 1 %
Répartition lumineuse	à symétrie de rotation
Angle de demi-valeur	47° Wide Flood
Cut-Off	30°
Luminance BAP ≥ 65°	≤ 1000 cd/m ²
Évaluation de l'éblouissement UGR, longitudinal	14,7
Évaluation de l'éblouissement UGR, transversal	14,7
Tension de fonctionnement	230 V AC/DC 0 / 50 / 60 Hz
Poids	0,4 kg
Sécurité photobiologique	Groupe libre (sans risque)
Accessoires	Des accessoires séparés sont disponibles pour ce luminaire. Contactez-nous si vous avez besoin de conseils.

