

Scanner le code QR pour en savoir plus sur cet article sur www.neuco.ch

A P2100 49066.D
LED 19 W 989 lm-h 1800 – 2700 K
Convertisseur DALI pilotable



 **IP20**

Spot avec répartition lumineuse à symétrie de rotation.
Indice de protection IP20
Classe de protection II.

Platine LED COB chaud réglable, CRI≥95, avec dissipateur en alu, pelli- culé noir.
Variation linéaire et régulière de 100 à 1% avec adaptation automatique de la température de couleur pour les varia- tions comprises entre 2700 et 1800K. Uniformité des couleurs, 3 unités Ma- cAdams.

Optique avec réflecteur primaire et lentille pour mixage des couleurs, dif- fus.

Inclinable de 0-35° coulissante dans le guide, rotatif à 360°.

Cache de fermeture pour réduire la diffusion et l'empêchement la vue en le faux-plafond. Cut-Off 30°.

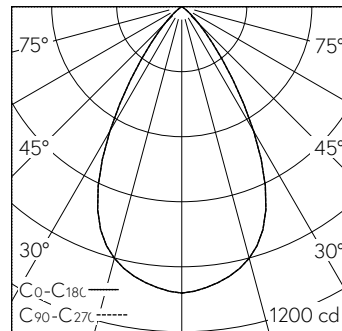
Cône anti-éblouissement Darklight en matière synthétique, sans rebord, alu- minium poli brillant, vernis de protec- tion résistant aux éraflures et incolore. Précablé avec fiche intermédiaire, L500.

Convertisseur DALI, 450mA.
Bornier 4x 1,5² avec arrêt de traction.
Sans anneau d'encastrement.

Garantie 5 ans.

Livraison dans deux unités d'emballage.

Le diamètre de la découpe au plafond dépend des accessoires d'encastrement utilisés.



h [m]	D [m] 60°	E (0°)
1	1.15	1057
2	2.31	264
3	3.46	117
4	4.62	66
5	5.77	42

LED 2700 K 19 W 989 lm-h 60° / CIE Flux 93 100 100 100 100 / A80 selon DIN 5040

Caractéristiques techniques

Flux lumineux	989 lm-h
Puissance de raccordement	19 W
Rendement lumineux	52 lm-h/W
Flux lumineux du module	-
Puissance du module	-
Précision des couleurs	SDCM 3
Rendu des couleurs	CRI ≥ 95
Maintien du flux lumineux	L80/B10/F10 à 50'000 h (25 °C)
Température de couleur	1800 – 2700 K
Classe d'efficacité énergétique	-

Autres informations

Plage de variation	100 – 1 %
Répartition lumineuse	à symétrie de rotation
Angle de demi-valeur	60 ° Very Wide Flood
Cut-Off	30 °
Luminance BAP ≥ 65 °	≤ 1000 cd/m ²
Évaluation de l'éblouissement UGR, longitudinal	17,9
Évaluation de l'éblouissement UGR, transversal	17,9
Tension de fonctionnement	230 V AC/DC 0 / 50 / 60 Hz
Poids	0,4 kg
Sécurité photobiologique	Groupe libre (sans risque)
Accessoires	Des accessoires séparés sont disponibles pour ce luminaire. Contactez-nous si vous avez besoin de conseils.

