

Scanner le code QR pour en savoir plus sur cet article sur www.neuco.ch

A P3100 33006.D
LED 10 W 407 lm-h 3000 K
Convertisseur DALI pilotable



 **IP20**

Projecteur à faisceau mural à lentille avec répartition lumineuse asymétrique.
Indice de protection IP20
Classe de protection II.

Platine LED COB, blanc chaud, CRI≥95, avec dissipateur en alu, peigné noir.
Uniformité des couleurs, 2 unités MacAdams.

Lentille divergente pour déviation du faisceau au delà de l'angle de réfraction et de la réflexion totale sur le verre brut optique pour un éclairage homogène du mur. Cut-Off XX°.

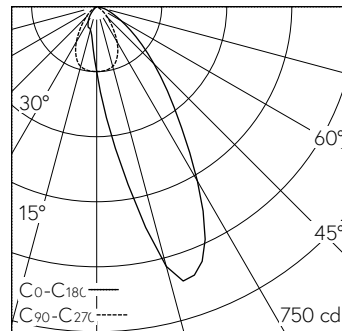
Cône anti-éblouissement Darklight en matière synthétique, sans rebord, aluminium poli brillant, vernis de protection résistant aux éraflures et incolore. Précablé avec fiche intermédiaire, L500.

Convertisseur DALI, 250mA.
Bornier 4x 1,5² avec arrêt de traction.
Sans anneau d'encastrement.

Garantie 5 ans.

Livraison dans deux unités d'emballage.

Le diamètre de la découpe au plafond dépend des accessoires d'encastrement utilisés.



LED 3000 K 10 W 407 lm-h / CIE Flux 76 96 100 100 100 / A70 selon DIN 5040

Caractéristiques techniques

| | |
|---------------------------------|----------------------------|
| Flux lumineux | 407 lm-h |
| Puissance de raccordement | 10 W |
| Rendement lumineux | 41 lm-h/W |
| Flux lumineux du module | - |
| Puissance du module | - |
| Précision des couleurs | SDCM 2 |
| Rendu des couleurs | CRI ≥ 95 |
| Maintien du flux lumineux | L80/B10 à 90'000 h (25 °C) |
| Température de couleur | 3000 K |
| Classe d'efficacité énergétique | - |

Autres informations

| | |
|---|---|
| Répartition lumineuse | asymétrique |
| Évaluation de l'éblouissement UGR, longitudinal | 19,0 |
| Évaluation de l'éblouissement UGR, transversal | 5,6 |
| Boîtier d'alimentation | externe, compris dans la livraison |
| Tension de fonctionnement | 230 V AC/DC 0 / 50 / 60 Hz |
| Poids | 0,4 kg |
| Sécurité photobiologique | Groupe libre (sans risque) |
| Accessoires | Des accessoires séparés sont disponibles pour ce luminaire. Contactez-nous si vous avez besoin de conseils. |

