

Scanner le code QR pour en savoir plus sur cet article sur www.neuco.ch

A P3100 42006.D
LED 17,6 W 674 lm-h 2700 K
Convertisseur DALI pilotable

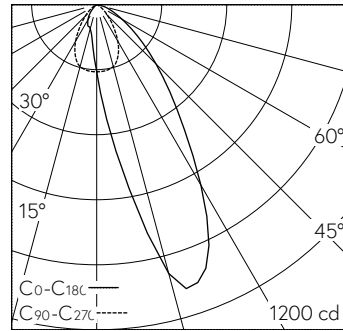


Projecteur à faisceau mural à lentille avec répartition lumineuse asymétrique.
Indice de protection IP20
Classe de protection II.

Platine LED COB, super blanc chaud, CRI≥95, avec dissipateur en alu, peigné noir.
Uniformité des couleurs, 2 unités MacAdams.
Lentille divergente pour déviation du faisceau au delà de l'angle de réfraction et de la réflexion totale sur le verre brut optique pour un éclairage homogène du mur. Cut-Off XX°.
Cône anti-éblouissement Darklight en matière synthétique, sans rebord, aluminium poli brillant, vernis de protection résistant aux éraflures et incolore. Précablé avec fiche intermédiaire, L500.
Convertisseur DALI, 450mA.
Bornier 4x 1,5² avec arrêt de traction.
Sans anneau d'encastrement.

Garantie 5 ans.

Livraison dans deux unités d'emballage.
Le diamètre de la découpe au plafond dépend des accessoires d'encastrement utilisés.



LED 2700 K 17,6 W 674 lm-h / CIE Flux 76 96 100 100 100 / A70 selon DIN 5040

Caractéristiques techniques

Flux lumineux	674 lm-h
Puissance de raccordement	17,6 W
Rendement lumineux	38 lm-h/W
Flux lumineux du module	-
Puissance du module	-
Précision des couleurs	SDCM 2
Rendu des couleurs	CRI ≥ 95
Maintien du flux lumineux	L80/B10 à 60'000 h (25 °C)
Température de couleur	2700 K
Classe d'efficacité énergétique	-

Autres informations

Répartition lumineuse	asymétrique
Évaluation de l'éblouissement UGR, longitudinal	20,7
Évaluation de l'éblouissement UGR, transversal	7,4
Boîtier d'alimentation	externe, compris dans la livraison
Tension de fonctionnement	230 V AC/DC 0 / 50 / 60 Hz
Poids	0,5 kg
Sécurité photobiologique	Groupe libre (sans risque)
Accessoires	Des accessoires séparés sont disponibles pour ce luminaire. Contactez-nous si vous avez besoin de conseils.

