

Scanner le code QR pour en savoir plus sur cet article sur www.neuco.ch

A P3100 44006.D
LED 17,6 W 733 lm-h 4000 K
Convertisseur DALI pilotable



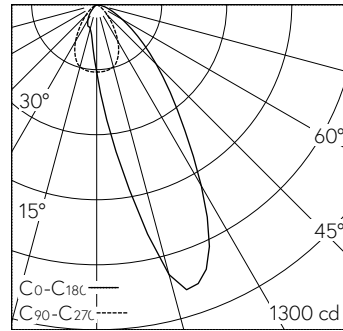
 **IP20**

Projecteur à faisceau mural à lentille avec répartition lumineuse asymétrique.
Indice de protection IP20
Classe de protection II.

Platine LED COB, blanc neutre, CRI≥95, avec dissipateur en alu, pelli- culé noir.
Uniformité des couleurs, 2 unités Mac- Adams.
Lentille divergente pour déviation du faisceau au delà de l'angle de réfraction et de la réflexion totale sur le verre brut optique pour un éclairage homogène du mur. Cut-Off XX°.
Cône anti-éblouissement Darklight en matière synthétique, sans rebord, aluminium poli brillant, vernis de protection résistant aux éraflures et incolore. Précablé avec fiche intermédiaire, L500.
Convertisseur DALI, 450mA.
Bornier 4x 1,5² avec arrêt de traction. Sans anneau d'encastrement.

Garantie 5 ans.

Livraison dans deux unités d'emballage.
Le diamètre de la découpe au plafond dépend des accessoires d'encastrement utilisés.



LED 4000 K 17,6 W 733 lm-h / CIE Flux 76 96 100 100 100 / A70 selon DIN 5040

Caractéristiques techniques

Flux lumineux	733 lm-h
Puissance de raccordement	17,6 W
Rendement lumineux	42 lm-h/W
Flux lumineux du module	-
Puissance du module	-
Précision des couleurs	SDCM 2
Rendu des couleurs	CRI ≥ 95
Maintien du flux lumineux	L80/B10 à 60'000 h (25 °C)
Température de couleur	4000 K
Classe d'efficacité énergétique	-

Autres informations

Répartition lumineuse	asymétrique
Évaluation de l'éblouissement UGR, longitudinal	21,0
Évaluation de l'éblouissement UGR, transversal	7,7
Boîtier d'alimentation	externe, compris dans la livraison
Tension de fonctionnement	230 V AC/DC 0 / 50 / 60 Hz
Poids	0,5 kg
Sécurité photobiologique	Groupe libre (sans risque)
Accessoires	Des accessoires séparés sont disponibles pour ce luminaire. Contactez-nous si vous avez besoin de conseils.

