

Scanner le code QR pour en savoir plus sur cet article sur www.neuco.ch

A P3200 44001.D
LED 18,9 W 733 lm-h 4000 K
Convertisseur commutable on/off



 **IP20**

Projecteur à faisceau mural à lentille avec répartition lumineuse asymétrique.
Indice de protection IP20, IP54 avec verre de protection séparé
Classe de protection II.

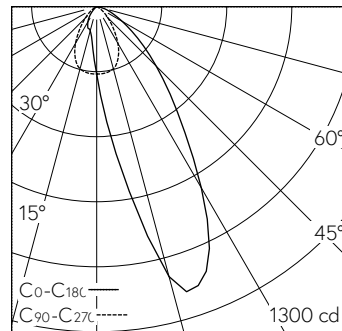
Platine LED COB, blanc neutre, CRI≥95, avec dissipateur en alu, pelli- culé noir.
Uniformité des couleurs, 2 unités MacAdams.

Lentille divergente pour déviation du faisceau au delà de l'angle de réfrac- tion et de la réflexion totale sur le verre brut optique pour un éclairage homogène du mur. Cut-Off XX°.
Cône anti-éblouissement Darklight en matière synthétique, sans rebord, alu- minium poli brillant, vernis de protec- tion résistant aux éraflures et incolore. Précablé avec fiche intermédiaire, L500.

Convertisseur on/off, 450mA.
Bornier 2x 1,5² avec arrêt de traction.
Anneau d'encastrement en matière synthétique, blanc trafic (RAL 9016), pour plafonds à découpe.
Fixation par ressort d'écartement pour épaisseur de plafond 1 à 28mm.

Garantie 5 ans.

Livraison dans deux unités d'emballage.



LED 4000 K 18,9 W 733 lm-h / CIE Flux 76 96 100 100 100 / A70 selon DIN 5040

Caractéristiques techniques

Flux lumineux	733 lm-h
Puissance de raccordement	18,9 W
Rendement lumineux	39 lm-h/W
Flux lumineux du module	-
Puissance du module	-
Précision des couleurs	SDCM 2
Rendu des couleurs	CRI ≥ 95
Maintien du flux lumineux	L80/B10 à 60'000 h (25 °C)
Température de couleur	4000 K
Classe d'efficacité énergétique	-

Autres informations

Répartition lumineuse	asymétrique
Évaluation de l'éblouissement UGR, longitudinal	21,0
Évaluation de l'éblouissement UGR, transversal	7,7
Boîtier d'alimentation	externe, compris dans la livraison
Tension de fonctionnement	230 V AC/DC 0 / 50 / 60 Hz
Poids	0,6 kg
Sécurité photobiologique	Groupe libre (sans risque)
Accessoires	Des accessoires séparés sont disponibles pour ce luminaire. Contactez-nous si vous avez besoin de conseils.

