

Scanner le code QR pour en savoir plus sur cet article sur [www.neuco.ch](http://www.neuco.ch)

**A P4100 19006.B**  
LED 8 W 326 lm-h 1800 – 2700 K  
Convertisseur DALI pilotable



**IP20**

Lèche-mur avec répartition lumineuse asymétrique.  
Indice de protection IP20  
Classe de protection II.

Platine LED COB chaud réglable, CRI≥95, avec dissipateur en alu, pelli- culé noir.  
Rotatif à 360°.

Variation linéaire et régulière de 100 à 1% avec adaptation automatique de la température de couleur pour les varia- tions comprises entre 2700 et 1800K. Uniformité des couleurs, 3 unités Mac- Adams.

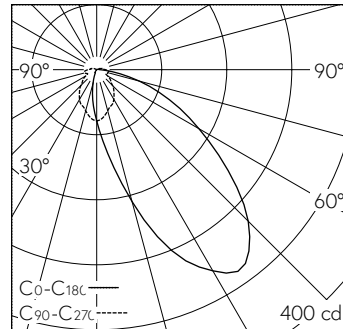
Protection contre le contact le LED par la fois un défilement. Cut-Off XX°. Cône anti-éblouissement Darklight en matière synthétique, sans rebord, alu- minium poli brillant, vernis de protec- tion résistant aux éraflures et incolore. Précablé avec fiche intermédiaire, L500.

Convertisseur DALI-2, 350mA à cou- rant constant.  
Bornier 2x 1,5<sup>2</sup> avec arrêt de traction. Sans cadre d'encastrement.

Garantie 5 ans.

Livraison dans deux unités d'emballage.

Le diamètre de la découpe au plafond dépend des accessoires d'encastrement utilisés.



LED 2700 K 8 W 326 lm-h / CIE Flux 45 80 95 97 100 / A40 selon DIN 5040

**Caractéristiques techniques**

Flux lumineux	326 lm-h
Puissance de raccordement	8 W
Rendement lumineux	41 lm-h/W
Flux lumineux du module	-
Puissance du module	-
Précision des couleurs	SDCM 3
Rendu des couleurs	CRI ≥ 95
Maintien du flux lumineux	L80/B10 à 70'000 h (25 °C)
Température de couleur	1800 – 2700 K
Classe d'efficacité énergétique	-

**Autres informations**

Plage de variation	100 – 1 %
Répartition lumineuse	asymétrique
Luminance BAP ≥ 65 °	> 3000 cd/m <sup>2</sup>
Tension de fonctionnement	230 V AC/DC 0 / 50 / 60 Hz
Température de service	10 – 30 °C
Poids	0,2 kg
Sécurité photobiologique	Groupe libre (sans risque)
Accessoires	Des accessoires séparés sont disponibles pour ce luminaire. Contactez-nous si vous avez besoin de conseils.

