

Scanner le code QR pour en savoir plus sur cet article sur www.neuco.ch

A P4100 24006.B
LED 13,7 W 855 lm-h 4000 K
Convertisseur DALI pilotable



 **IP20**

Lèche-mur avec répartition lumineuse asymétrique.
Indice de protection IP20
Classe de protection II.

Platine LED COB, blanc neutre, CRI \geq 95, avec dissipateur en alu, pelli- culé noir.
Uniformité des couleurs, 2 unités Ma- cAdams.

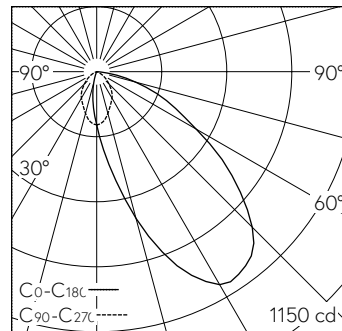
Protection contre le contact le LED par la fois un défilement. Cut-Off XX°. Cône anti-éblouissement Darklight en matière synthétique, sans rebord, alu- minium poli brillant, vernis de protec- tion résistant aux éraflures et incolore. Précablé avec fiche intermédiaire, L500.

Convertisseur DALI-2, 350mA à cou- rant constant.
Bornier 2x 1,5² avec arrêt de traction.
Sans cadre d'encastrement.

Garantie 5 ans.

Livraison dans deux unités d'emballage.

Le diamètre de la découpe au plafond dépend des accessoires d'encastrement utilisés.



LED 4000 K 13,7 W 855 lm-h / CIE Flux 49 85 98 100 100 / A40 selon DIN 5040

Caractéristiques techniques

Flux lumineux	855 lm-h
Puissance de raccordement	13,7 W
Rendement lumineux	62 lm-h/W
Flux lumineux du module	-
Puissance du module	-
Précision des couleurs	SDCM 2
Rendu des couleurs	CRI \geq 95
Maintien du flux lumineux	L80/B10 à 60'000 h (25 °C)
Température de couleur	4000 K
Classe d'efficacité énergétique	-

Autres informations

Plage de variation	100 – 1 %
Répartition lumineuse	asymétrique
Luminance BAP \geq 65 °	> 3000 cd/m ²
Tension de fonctionnement	230 V AC 50 / 60 Hz
Température de service	10 – 30 °C
Poids	0,3 kg
Sécurité photobiologique	Groupe libre (sans risque)
Accessoires	Des accessoires séparés sont disponibles pour ce luminaire. Contactez-nous si vous avez besoin de conseils.

