

Scanner le code QR pour en savoir plus sur cet article sur www.neuco.ch

A S2126.33406.B
noir foncé RAL 9005
LED 9,2 W 867 lm-h 3000 K
Convertisseur DALI pilotable



 **IP20**

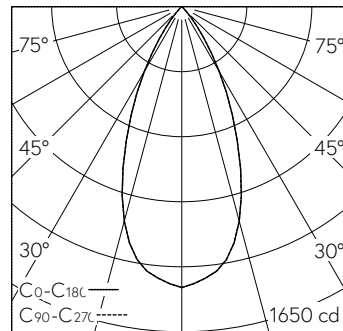
Applique avec sortie de lumière unilatérale et répartition lumineuse symétrique.
Indice de protection IP20
Classe de protection I.

CILINDRO S Darklight applique une face. Lightengine COB LED dans la température de couleur 3000 K. Haute consistance des chromatiques (2 SDCM initial) et haut rendu des couleurs (CRI≥95). Corps cylindrique du luminaire en aluminium, tourné par commande numérique et peint en noir profond RAL 9005, avec sortie de lumière unilatérale. Collimateur PMMA pour orientation de la lumière et protection contre les contacts des réflecteurs primaires LED. Cône anti-éblouissement Darklight en plastique, couche d'aluminium haute brillance avec peinture de protection incolore et anti-rayures. Angle de demi-valeur en single color 29° / 46°. Pour montage mural. Convertisseur DALI-2. Câble secondaire avec fiche intermédiaire pour l'installation préalable du convertisseur.

Garantie 5 ans.

Montage avec sortie de lumière vers le bas ou vers le haut possible.

PUSH, switchDIM et Touch-DIM® ne sont pas pris en charge.



h [m]	D [m] 46°	E (0°)
1	0.85	1425
2	1.70	356
3	2.55	158
4	3.40	89
5	4.24	57

LED 3000 K 9,2 W 867 lm-h 46° / CIE Flux 98 100 100 100 100 / A80 selon DIN 5040

Caractéristiques techniques

Flux lumineux	867 lm-h
Puissance de raccordement	9,2 W
Rendement lumineux	94 lm-h/W
Flux lumineux du module	-
Puissance du module	-
Précision des couleurs	-
Rendu des couleurs	CRI ≥ 95
Maintien du flux lumineux	L80/B10 à 50'000 h (25 °C)
Température de couleur	3000 K
Classe d'efficacité énergétique	-

Autres informations

Sortie de lumière	unilatérale
Répartition lumineuse	symétrique
Angle de demi-valeur	46° Wide Flood
Cut-Off	28°
Luminance BAP ≥ 65°	≤ 1000 cd/m ²
Évaluation de l'éblouissement UGR, longitudinal	16,8
Évaluation de l'éblouissement UGR, transversal	16,8
Tension de fonctionnement	230 V AC 50 / 60 Hz
Poids	0,84 kg

